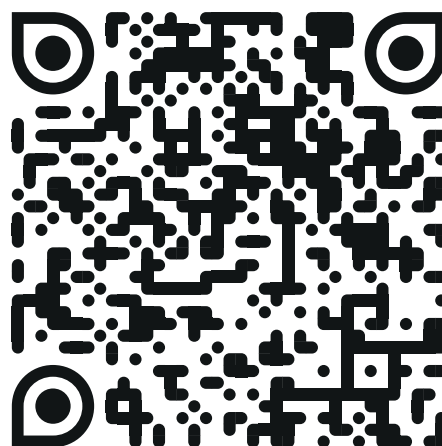


## СОДЕРЖАНИЕ

Преобразователь частоты ESQ-230	4
Преобразователь частоты ESQ-A300	10
Преобразователь частоты ESQ-A500	16
Преобразователь частоты ESQ-760	22
Преобразователь частоты ESQ-770	30
Преобразователи частоты ESQ-500/600	39
Преобразователь частоты ESQ-A3000	49
Устройство плавного пуска ESQ-GS7	65
Тормозной прерыватель ESQDB-4045	73
Опциональное оборудование	76
Синус-фильтры	81

**СЛУЖБА ТЕХНИЧЕСКОЙ  
ПОДДЕРЖКИ В ТЕЛЕГРАМЕ.  
ДЛЯ ПЕРЕХОДА  
ОТСКАНИРУЙТЕ QR-КОД**



**@ELCOM\_CHAT\_  
SERVICE\_BOT**

Технические параметры	230	A300	A500	760
<b>Управление</b>	<b>Скалярное (вольт-частотное) и бессенсорное векторное (SVC)</b>	<b>Скалярное (вольт-частотное)</b>	<b>Векторное и вольт-частотное (скалярное)</b>	<b>Векторное без обратной связи и вольт-частотное (в номинале для переменных нагрузок — только V/F)</b>
<b>Перегрузочная способность</b>	150 % от номинала в теч. 1 мин.	150 % от I ном. в теч. 1 мин., 200 % в теч. 1 сек.	150 % от номинала в теч. 1 мин.	150/110 % от I ном. в теч. 1 мин.
<b>Дискретные входы</b>	6 (в моделях 0.4-15 кВт: 5 дискретных входов)	4	4	6
<b>Аналоговые входы</b>	2 (в моделях 0.4-15 кВт: 1 аналоговый вход)	1	1	3
<b>Аналоговые выходы</b>	1	Нет	Нет	2
<b>Дискретные выходы</b>	1	Нет	Нет	2
<b>Релейные выходы</b>	1 ABC	1 AC	1 AC	2 (AC и ABC)
<b>RS-485 MODBUS</b>	Да	Да	Да	Да
<b>PROFIBUS</b>	Нет	Нет	Нет	Опция
<b>CANopen</b>	Нет	Нет	Нет	Нет
<b>Подключение энкодера</b>	Нет	Нет	Нет	Нет
<b>Съемная панель</b>	Да (в моделях от 18.5 кВт)	Нет	Нет	Да
<b>Крепление на DIN-рейку</b>	Да	Да	Да	Нет
<b>Потенциометр на панели управления</b>	Да	Да	Да	Да
<b>Кабель выносного пульта управления</b>	В комплекте с пультом	ESQ-8PIN-1	ESQ-8PIN-1	ESQ-8PIN-1*
<b>Тормозной прерыватель</b>	От 4 кВт	Нет	В габарите В	До 22 кВт включительно. Свыше 22 кВт встроен в моделях с индексом BU или применяется внешний опциональный
<b>Прочие опции</b>	Выносной пульт	Выносной пульт	Выносной пульт	Карта PROFIBUS. Карта дополнительных входов/выходов. Крепежное основание пульта управления
<b>Простой ПЛК</b>	Да	Да	Да	Да
<b>ПИД-регулятор</b>	Встроенный	Встроенный	Встроенный	Встроенный
<b>Встроенный ЭМС-фильтр</b>	Да	Нет	Да	Да
<b>Встроенный DC-дроссель</b>	Нет	Нет	Нет	В моделях 200 кВт
<b>Универсальные опции</b>	Входные и выходные дроссели (в т. ч. HYUNDAI). Входные и выходные ЭМИ-фильтры (в т. ч. HYUNDAI). Тормозные резисторы и прерыватели (в т. ч. HYUNDAI)			
<b>Предпочтительное применение**</b>	Вентиляция и насосы малой мощности, общепромышленные нагрузки (например, станочное и конвейерное оборудование)	Вентиляция и насосы малой мощности	Вентиляция, насосы, общепромышленные нагрузки (например, станочное и конвейерное оборудование), применение в ПТО и с инерционными нагрузками — требует консультации со специалистами	Вентиляция, насосы, общепромышленные нагрузки (например, станочное и конвейерное оборудование), в ПТО для горизонтального перемещения. Применение на малых скоростях и в меха-низмах подъема требует предварительной консультации со специалистами

\* Для моделей мощностью меньше 11 кВт требуется крепежное основание или кабель ESQ-10PIN-1.

\*\* Выбор конкретной модели и серии определяется номинальными токами электродвигателя, типом нагрузки, режимом работы оборудования (механизма) и способом управления процессом.

Для корректного подбора оборудования вы можете обратиться за консультацией.

770	500/600	A3000
<b>Векторное без обратной связи, векторное с обратной связью и вольт-частотное (в номинале для переменных нагрузок — только V/F)</b>	<b>Векторное без обратной связи и вольт-частотное (в номинале для переменных нагрузок — только V/F). Векторное с обратной связью (при установке опциональной платы)</b>	<b>Векторное без обратной связи и вольт-частотное (в номинале для переменных нагрузок — только V/F). Векторное с обратной связью (при установке опциональной платы)</b>
150/110 % от I ном. в теч. 1 мин.	150/120 % от I ном. в теч. 1 мин.	150 % от I ном. в теч. 1 мин., 200 % в теч. 3 сек.
6 (в моделях 0.75–4 кВт: 5 дискретных входов)	8	10
2	2	3
2 (в моделях 0.75–4 кВт: 1 аналоговый выход)	2	2
2 в моделях 0.75–4 кВт: 1 дискретный выход)	4	2
2 (АС и АВС)	1 АВС	2 АВС
Да	Да	Да
Опция	Опция	Опция
Нет	Опция	Опция
Опция	Опция	Опция
Да	Да	Да
Нет	Нет	Нет
Нет	Да	Да
ESQ-8PIN-1*	ESQ-8PIN-1	ESQ-8PIN-1
До 75 кВт включительно	До 15 кВт включительно. Свыше 15 кВт встроен в моделях с индексом ВU или применяется внешний опциональный	До 30 кВт включительно. Свыше 30 кВт применяется внешний опциональный
Карта PROFIBUS. Плата энкодер+CAN. Крепежное основание пульта управления	Карта PROFIBUS. Карта Profinet. Блок управления 4 насосами. Плата энкодера. LCD-пульт (англ.) Крепежное основание пульта управления. Возможно исполнение со встроенным дросселем цепи постоянного тока, встроенным входным/выходным дросселем. Плата расширения оптоизолированного интерфейса RS-485. Плата расширения аналоговых входов/выходов. Возможен выбор цоколя для напольного исполнения	Плата энкодера. LCD-пульт. Карты: PROFIBUS, Ethernet, DeviceNet. Карта дополнительных входов/выходов, комплект для установки с выносом радиатора наружу
Да	Да	Да, свободно программируемый
Встроенный	Встроенный	Встроенный
Да	Нет	Да
В моделях от 90 до 355 кВт включительно	В моделях от 90 кВт	Нет
Входные и выходные дроссели (в т. ч. HYUNDAI). Входные и выходные ЭМИ-фильтры (в т. ч. HYUNDAI). Тормозные резисторы и прерыватели (в т. ч. HYUNDAI)		
Вентиляция, насосы, общепромышленные нагрузки (например, станочное и конвейерное оборудование), в ПТО для горизонтального перемещения, применение на малых скоростях и в механизмах подъема	Применяется для всех типов нагрузок. Рекомендовано к применению в подъемных и инерционных механизмах, а также в процессах, требующих управления по скорости или крутящему моменту	Применяется для всех типов нагрузок. Рекомендовано к применению в подъемных и инерционных механизмах, а также в процессах, требующих управления по скорости или крутящему моменту, сложных схемах АСУ ТП



# Номинальные токи

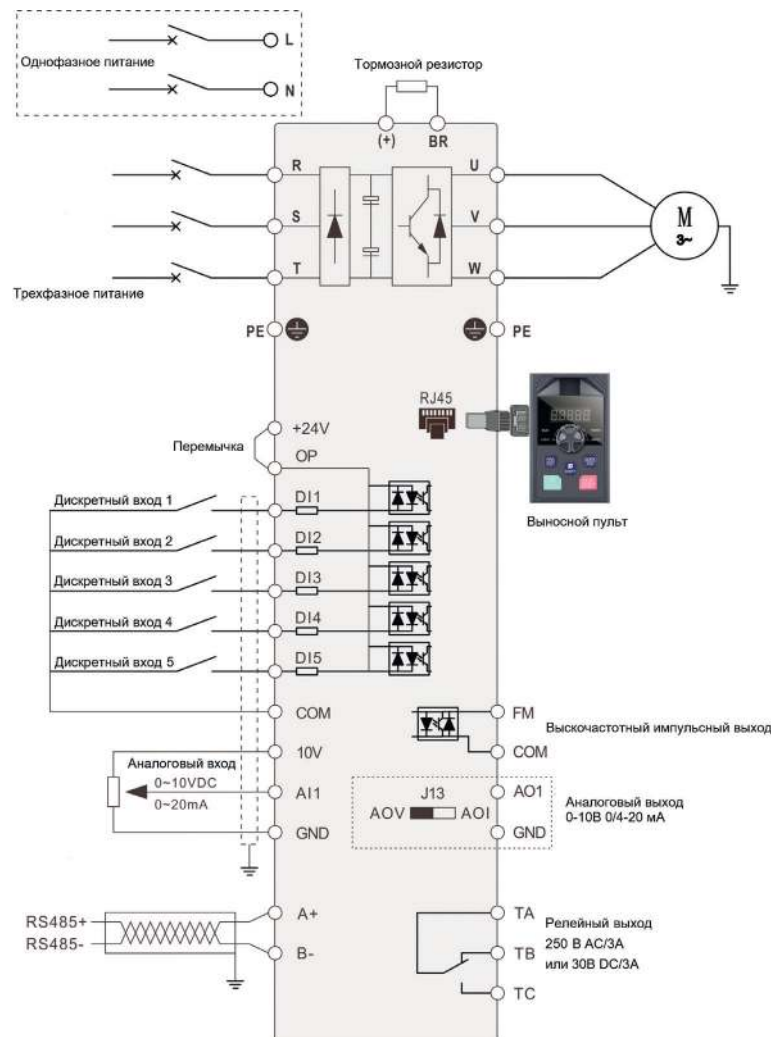
Название модели	Полная мощность (кВА)	Номинальный выходной ток (А)	Мощность двигателя (кВт)
Напряжение питания 220 В (-15~20 %)			
ESQ-230-2S-0.4K	0.7	2.1	0.4
ESQ-230-2S-0.7K	1.5	4	0.75
ESQ-230-2S-1.5K	3	7	1.5
ESQ-230-2S-2.2K	4	9.6	2.2
ESQ-230-2S-4K	5.9	16.5	4
ESQ-230-2S-5.5K	8.9	20	5.5
Напряжение питания 380 В (-15~20 %)			
ESQ-230-4T-0.7K	1.5	2.1	0.75
ESQ-230-4T-1.5K	3	3.8	1.5
ESQ-230-4T-2.2K	4	5.1	2.2
ESQ-230-4T-4K	5.9	9	4
ESQ-230-4T-5.5K	8.9	13	5.5
ESQ-230-4T-7.5K	11	17	7.5
ESQ-230-4T-11K	16	25	11
ESQ-230-4T-15K	21	32	15
ESQ-230-4T-18.5K	24	37	18.5
ESQ-230-4T-22K	30	45	22
ESQ-230-4T-30K	43	60	30
ESQ-230-4T-37K	63	75	37
ESQ-230-4T-45K	81	90	45
ESQ-230-4T-55K	97	110	55
ESQ-230-4T-75K	127	150	75
ESQ-230-4T-90K	150	176	90
ESQ-230-4T-110K	179	210	110
ESQ-230-4T-132K	220	253	132
ESQ-230-4T-160K	263	310	160
ESQ-230-4T-185K	306	350	185
ESQ-230-4T-200K	334	380	200

## Спецификация

Основные характеристики	Входное напряжение	1 ф. 220 В -15~20 % 3 ф. 380 В -15~20 % Дисбаланс напряжения: не более 3 %
	Частота сети	50/60 Гц±5 %
	Выходное напряжение	0 В — входное напряжение
	Выходная частота	0-599 Гц
	Перегрузочная способность	150 % в течение 1 мин.
		180 % в течение 10 с
	Метод управления	Скалярное управление (V/F)
		Бессенсорное векторное управление (SVC)
	Метод задания команды запуска	Пульт управления, входные клеммы, протокол связи
	Метод задания частоты	Цифровое задание, аналоговое задание / импульсный вход, протокол связи
	Разрешение задания частоты	Цифровое задание: 0.01 Гц
		Аналоговое задание: 1 %×макс. частота
	Точность поддержания скорости	Векторное управление: ±0.5 %
	Диапазон регулирования	Векторное управление: 1:100
	Отклик при управлении моментом	Векторное управление: <200 мс
Пусковой момент	Векторное управление: 180 % (0.5 Гц)	
Точность задания момента	±5 %	
Дополнительные функции	Программируемые входные и выходные клеммы	Доступен широкий выбор функций входных и выходных клемм
	Функция ПИД-регулирования	Встроенный ПИД-регулятор
	Функция простого ПЛК	Встроенный простой ПЛК позволяет реализовать циклическую работу с различной скоростью в течение заданного времени

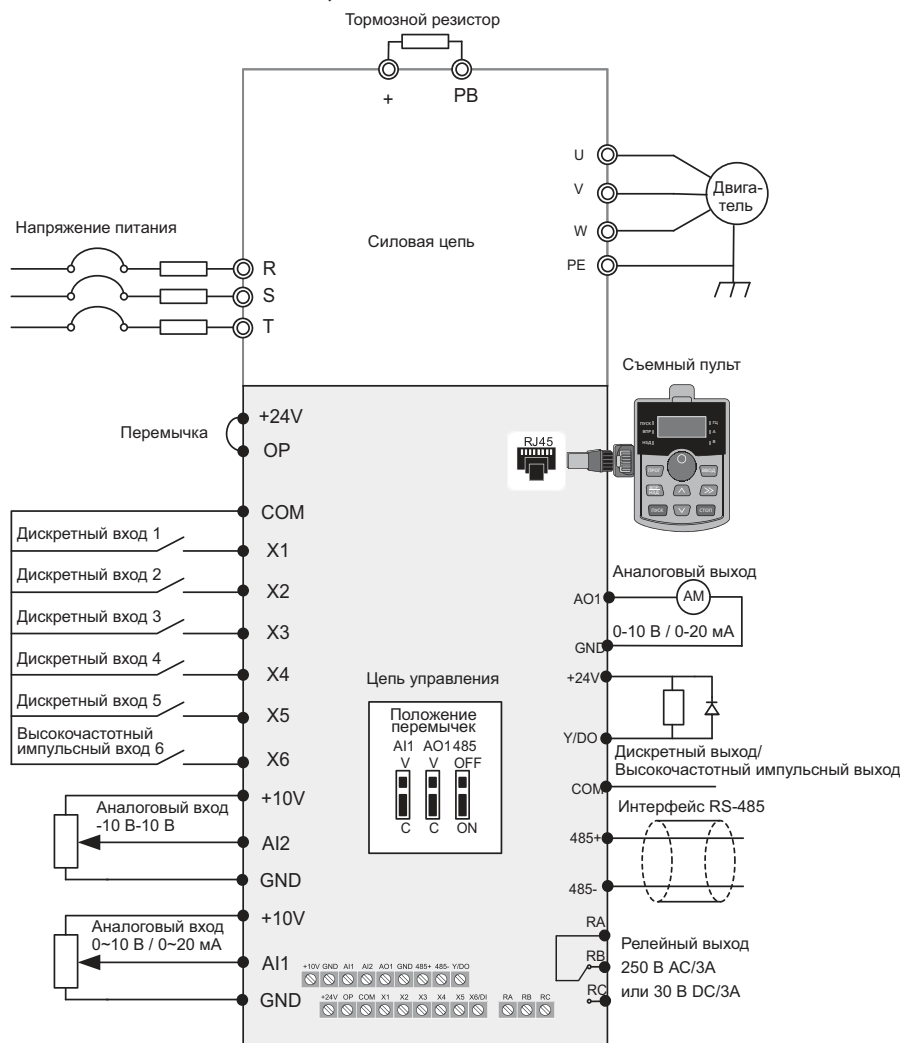
Дополнительные функции	Функция качания	Встроенная функция качания частоты
	Функция заданной длины	Встроенная функция отсчета заданной длины
Защитные функции	Защита от перенапряжения, автоматическое ограничение тока, защита от потери фазы, защита от потери сигнала обратной связи, защита от короткого замыкания на землю, защита от межфазного замыкания на выходе, защита от перегрева IGBT модуля	
Условия эксплуатации	Температура эксплуатации	40°C (макс. 50°C) макс. скорость изменения температуры: не более 0.5°C/мин 40~50°C: необходимо снижение выходного тока на 2 % на каждый градус превышения температуры
	Температура хранения	-40~+70°C
	Размещение	В помещении, без коррозионных газов, без воспламеняющихся газов, без пыли Избегать прямых солнечных лучей
Условия окружающей среды	Высота над уровнем моря	Ниже 1000 метров; свыше 1000 метров: необходимо снижать нагрузку на 1 % каждые 100 метров высоты
		Макс. высота: 3000 метров
	Влажность	Менее 95 %, без образования конденсата
	Уровень вибраций	Не более 3.5 м/с <sup>2</sup> на частоте 2-9 Гц, Не более 10 м/с <sup>2</sup> на частоте 9-200 Гц (IEC60721-3-3)
		Степень защиты
Степень загрязнения	2	

## Основная схема электрических соединений (для моделей от 0.4 кВт до 15 кВт)



Примечание: Для подключения преобразователя частоты с однофазным питанием 220 В используются клеммы L и N.

# Основная схема электрических соединений (для моделей от 18.5 кВт)



## Габаритные размеры инвертора ESQ-230

Название модели	W	H	D	W1	H1	D	Рис
ESQ-230-2S-0.4K	80	150	103.5	68	138	5.5	1
ESQ-230-2S-0.7K							
ESQ-230-2S-1.5K							
ESQ-230-2S-2.2K							
ESQ-230-2S-4K	90	190	126.4	78	178	5.5	2
ESQ-230-2S-5.5K	106.5	240.5	165	96	230	4.5	3
ESQ-230-4T-0.7K	80	150	103.5	68	138	5.5	1
ESQ-230-4T-1.5K							
ESQ-230-4T-2.2K							
ESQ-230-4T-4K							
ESQ-230-4T-5.5K	90	190	126.4	78	178	5.5	2
ESQ-230-4T-7.5K	106.5	240.5	165	96	230	4.5	3
ESQ-230-4T-11K							
ESQ-230-4T-15K							
ESQ-230-4T-18.5K	165	310	186	147	298	6	4
ESQ-230-4T-22K	240	390	196	150	372	8	5
ESQ-230-4T-30K							
ESQ-230-4T-37K							
ESQ-230-4T-45K							
ESQ-230-4T-55K							
ESQ-230-4T-75K							
ESQ-230-4T-90K							
ESQ-230-4T-110K	300	455	225	180	437	10	
	330	530	260	260	510	12	
	395	785	285	260	750	12	

Название модели	W	H	D	W1	H1	D	Рис
ESQ-230-4Т-132К	440	735	320	340	711	12	5
ESQ-230-4Т-160К							
ESQ-230-4Т-185К							
ESQ-230-4Т-200К	510	855	350	400	830	16	

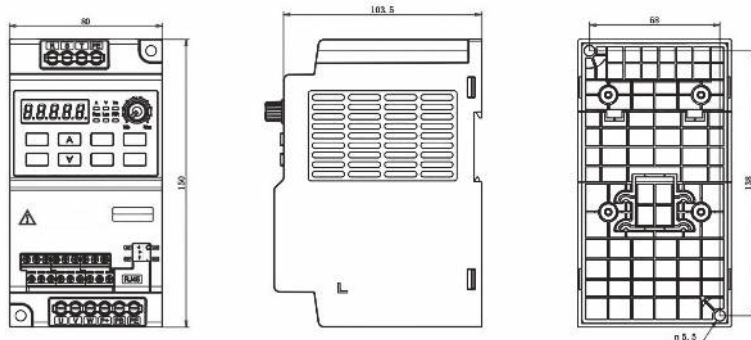


Рисунок 1

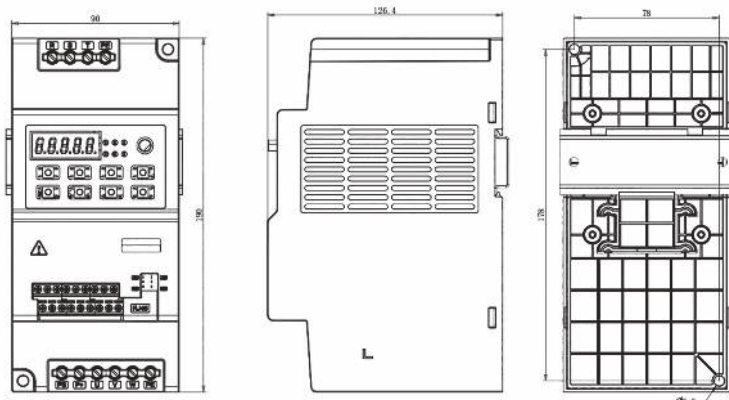


Рисунок 2

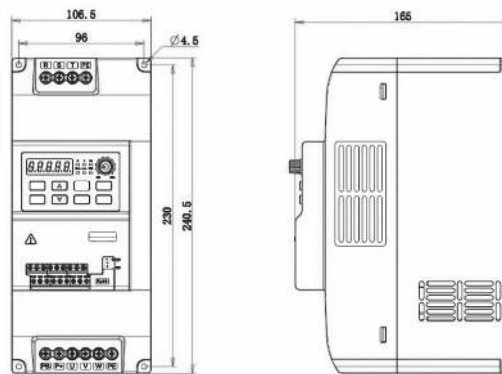


Рисунок 3

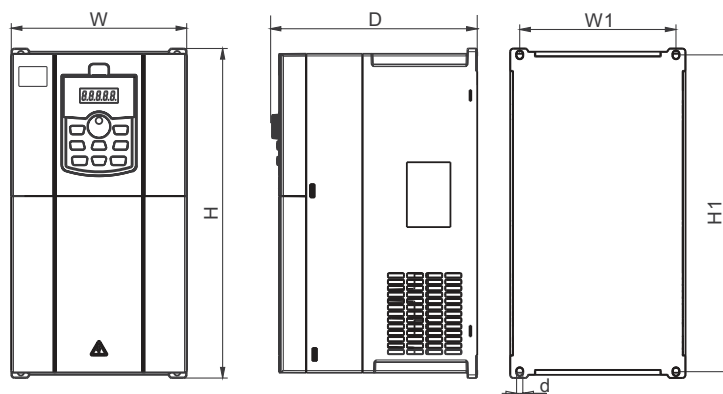


Рисунок 4



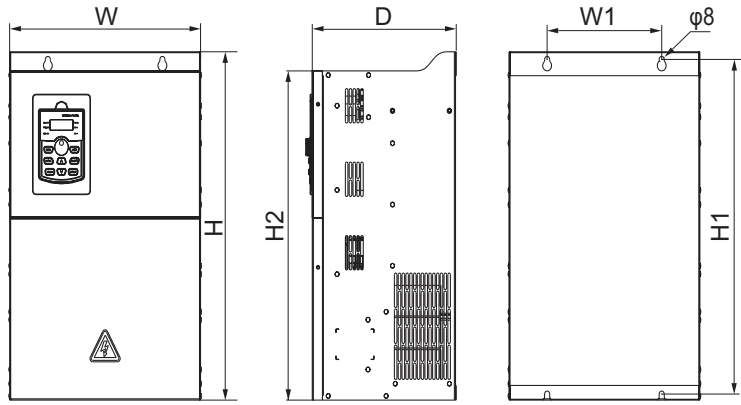


Рисунок 5

## Описание кнопочной панели

(для моделей от 0.4 кВт до 15 кВт)



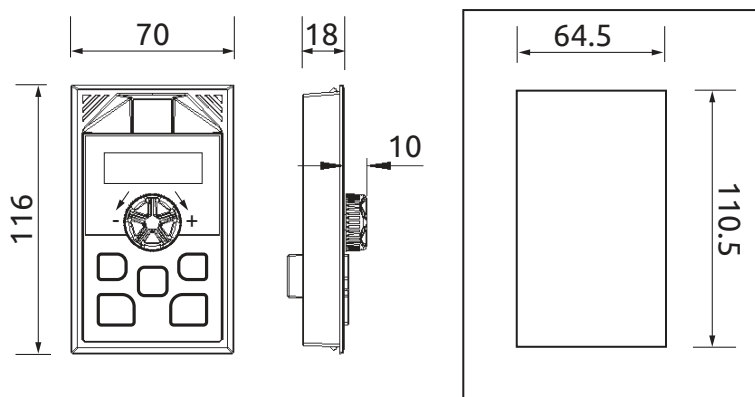
## Описание съемного пульта

(для моделей от 18.5 кВт)



## Опциональный выносной пульт управления

(для моделей от 0.4 кВт до 15 кВт)





# ESQ A300

## Преобразователь частоты для управления нагрузками с переменным моментом

### Назначение:

Компактный преобразователь частоты со скалярным управлением двигателем, предназначенный для работы с системами вентиляции и насосным оборудованием малой мощности.

### Преимущества:

- Монтаж на DIN-рейку
- Интерфейс RS-485
- Встроенный ПИД-регулятор
- Простота настройки и подключения

### Номинальная мощность:

0.4–2.2 кВт, 220 В, 1 ф.

0.4–2.2 кВт, 380 В, 3 ф.

Расшифровка обозначения:

## ESQ-A300-043-0.75K

<b>Название серии</b>		<b>Применяемый двигатель</b>	
ESQ-A300		0,75 кВт	
<b>Напряжение</b>	<b>Код</b>		
1 фаза 220 В	021		
3 фазы 380 В	043		

# Спецификация

## Однофазные модели

Габарит		А			В
Модель ESQ-A300-021-___К		0.4	0.75	1.5	2.2
Выход	Номинальная выходная мощность (кВА)	1	1.5	2.5	4.2
	Номинальный выходной ток (А)	2.7	4.5	8	11
	Мощность подключаемого двигателя (л. с.)	0.5	1	2	3
	Мощность подключаемого двигателя (кВт)	0.4	0.75	1.5	2.2
	Номинальный ток перегрузки	150 % 60 сек., 200 % 1 сек.			
	Частота ШИМ (кГц)	1~15 кГц			
	Максимальное выходное напряжение	3 ф. 200-240 В			
Источник питания	Номинальный входной ток (А) *	6.5	9.3	15.7	24
	Номинальное напряжение	1 ф. 200-240 В 50/60 Гц			
	Допустимые отклонения напряжения	1 ф. 170-264 В 50/60 Гц			
	Допустимые отклонения частоты	±5 %			
	Потребляемая мощность (кВА)	1.5	2.5	3.5	6.4
Метод охлаждения		Принудительное воздушное охлаждение			
Масса инвертора (кг)		0.6	0.6	0.6	0.8

\* Значение входного тока указано при номинальном выходном. Номинальное значение входного тока не только зависит от силового трансформатора, входного дросселя, состояния проводки, но также колеблется в зависимости от импеданса стороны источника питания.

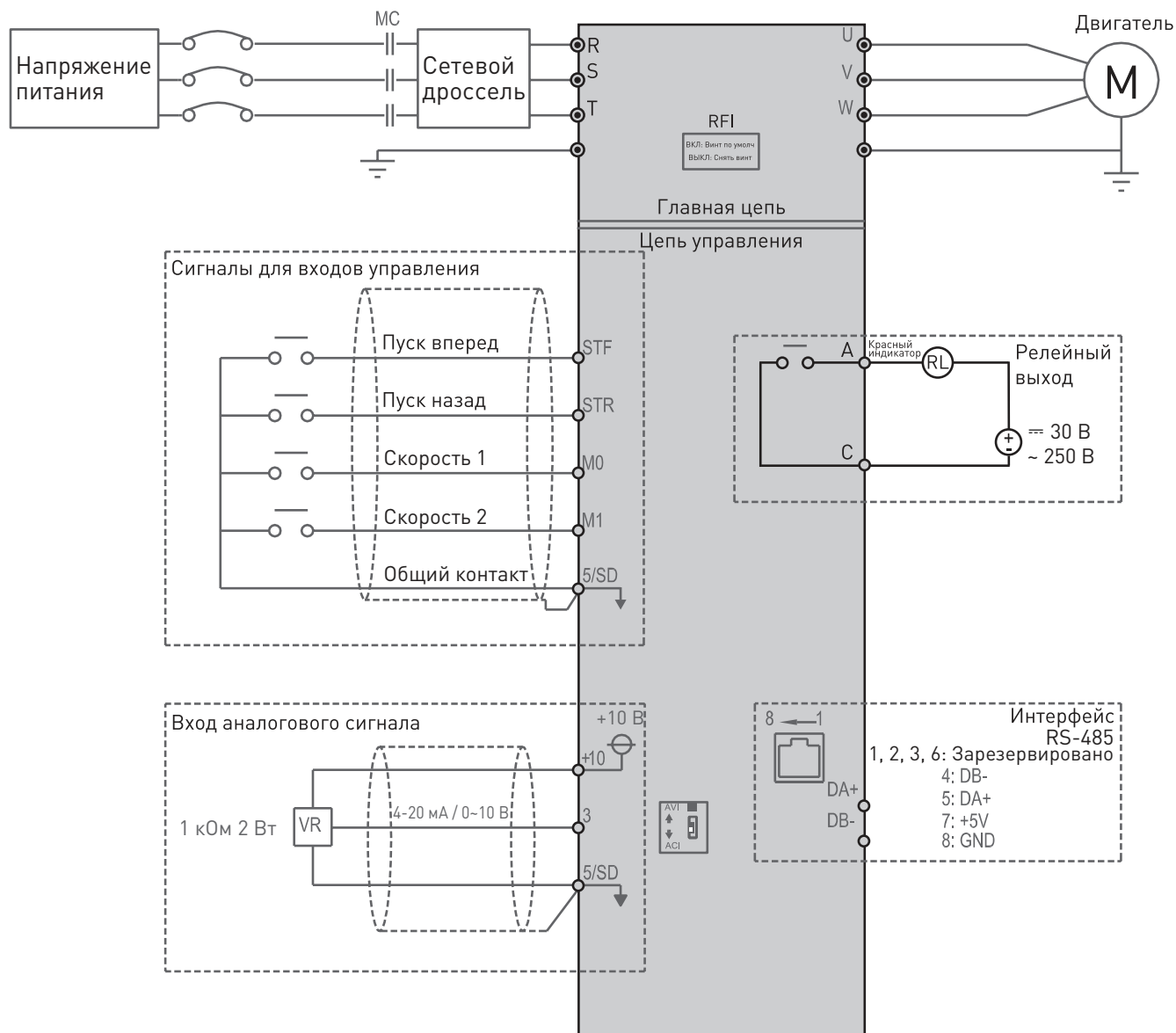
## Трёхфазные модели

Габарит		В			
Модель ESQ-A300-043-___К		0.4	0.75	1.5	2.2
Выход	Номинальная выходная мощность (кВА)	1	2	3	4.6
	Номинальный выходной ток (А)	1.5	2.6	4.2	6
	Мощность подключаемого двигателя (л. с.)	0.5	1	2	3
	Мощность подключаемого двигателя (кВт)	0.4	0.75	1.5	2.2
	Номинальный ток перегрузки	150 % 60 сек., 200 % 1 сек.			
	Частота ШИМ (кГц)	1~15 кГц			
	Максимальное выходное напряжение	3 ф. 380-480 В			
Источник питания	Номинальный входной ток (А)*	1.8	3.2	4.3	7.1
	Номинальное напряжение	3 ф. 380-480 В 50/60 Гц			
	Допустимые отклонения напряжения	3 ф. 323-528 В 50/60 Гц			
	Допустимые отклонения частоты	±5 %			
	Потребляемая мощность (кВА)	1.5	2.5	4.5	6.9
Метод охлаждения		Принудительное воздушное охлаждение			
Масса инвертора (кг)		0.8	0.8	0.85	0.85

\* Значение входного тока указано при номинальном выходном. Номинальное значение входного тока не только зависит от силового трансформатора, входного дросселя, состояния проводки, но также колеблется в зависимости от импеданса стороны источника питания.

# Основная схема электрических соединений Серия ESQ-A300

- Клеммы главной цепи
- Клеммы цепи управления



**Примечание:** одновременно использовать выносной пульт управления и интерфейс связи RS-485 для управления частотным преобразователем нельзя.

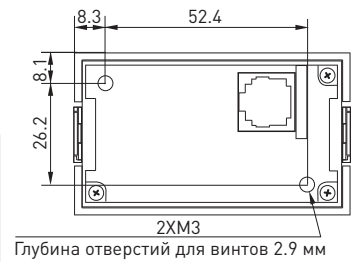
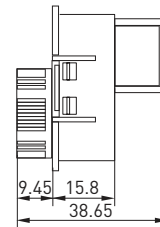
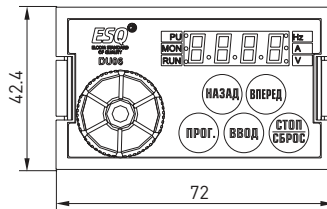
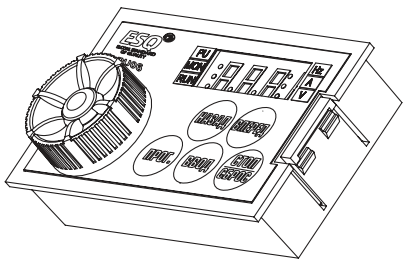
# Описание клемм

Тип клеммы	Название клеммы	Описание клемм	Характеристики клемм
Вход цифрового сигнала	STF	Всего 4 универсальные клеммы управления	Входной импеданс: 0.4 кОм Активный ток: 3 мА (при напряжении постоянного тока 24 В) Максимальная частота: 1 кГц
	STR		
	M0		
	M1		
Вход аналогового сигнала	10	+10.5±0.5 В	Максимальный ток: 10 мА
	3	0-10 В / 4-20 мА	Входной импеданс: 10 кОм (0-10 В) или 235 Ом (4-20 мА)
Релейный выход	A	Клеммы универсального релейного выхода Клеммы А-С нормально разомкнуты	Максимальное напряжение: 30 В постоянного тока или 250 В переменного тока Максимальный ток: активная нагрузки 5 А НР/3 А НЗ Индуктивная нагрузка: 2 А НР/1,2 А НЗ (cosφ=0.4)
	C		
Клеммы передачи данных	RJ45	Интерфейс RS-485 имеет оптическую развязку	Наибольшая скорость: 38 400 бит/сек Наибольшее расстояние связи: 500 м
	DA+		
	DB-		
Общая клемма	SD/5	Общий контакт для клемм STF, STR, M0, M1, 10, 3	---

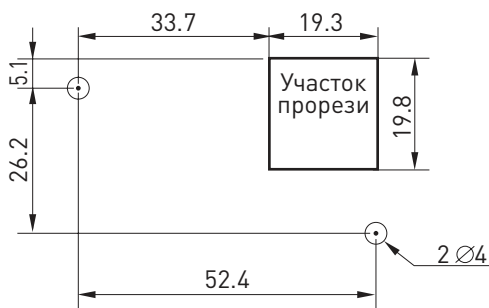
ESQ A300

## Опциональное оборудование к модели ESQ-A300

Установочные размеры выносного  
пульта управления DU06



Установка винтов: чертёж  
с размерами прорези в панели

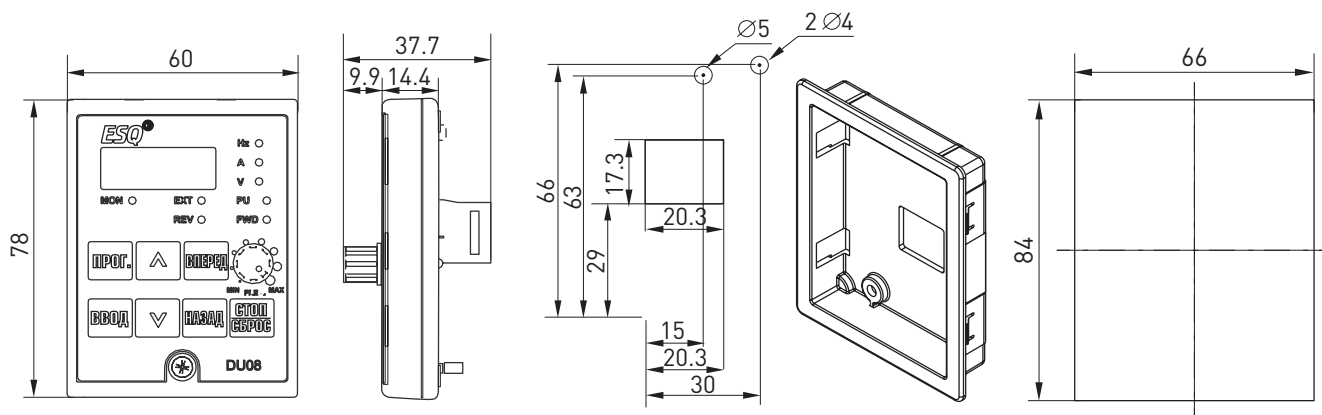


Установка DU06 с фиксацией «с защелкиванием»

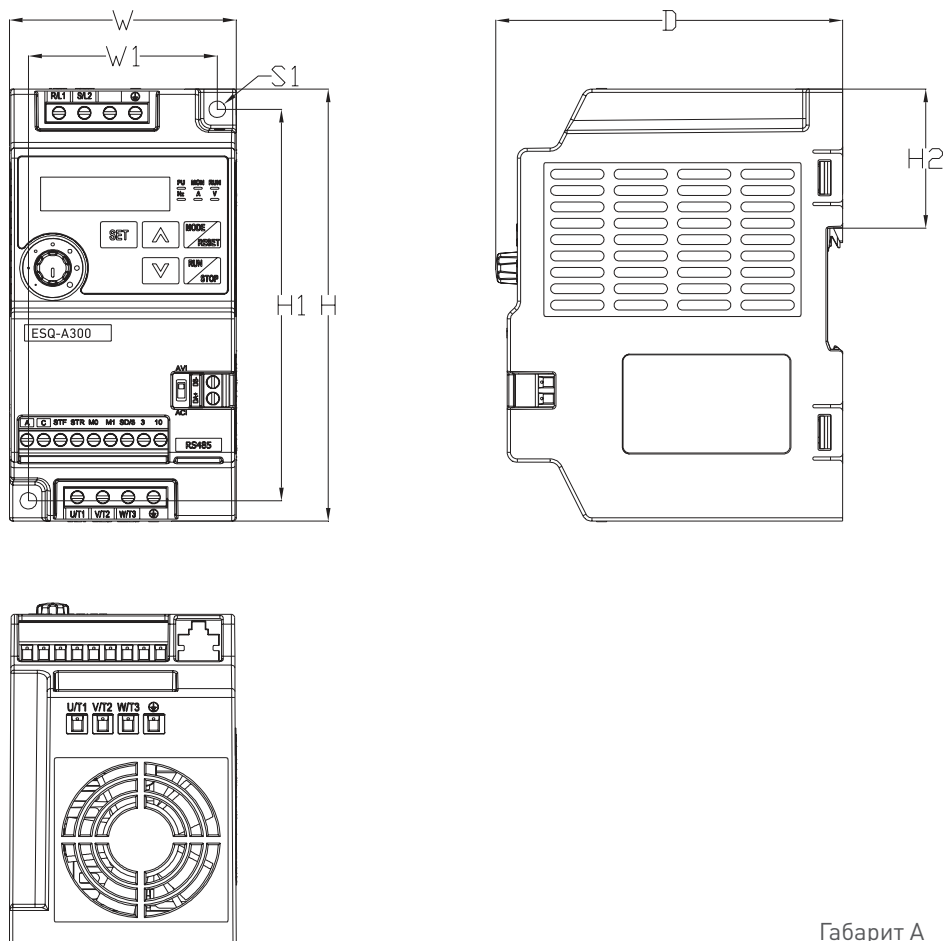
Установка винтов: чертёж с размерами прорези в панели



Пульт управления DU08S с функцией копирования параметров в комплекте с крепежным основанием

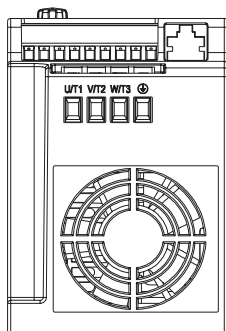
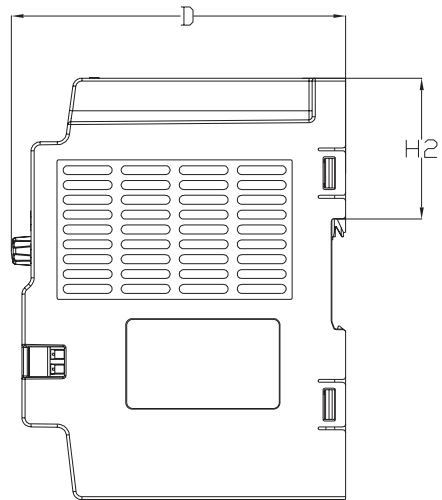
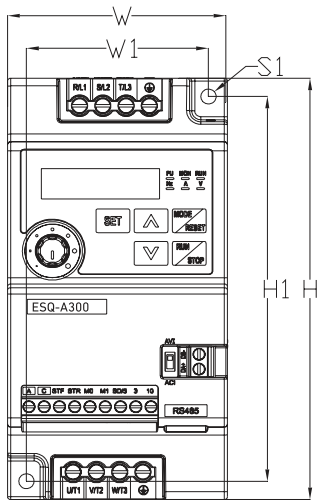


Габаритные размеры инвертора ESQ-A300



Габарит А

Модель ПЧ	W	W1	H	H1	H2	D	S1
ESQ-A300-021-0.4K	68	56	132	120	42.5	104	5
ESQ-A300-021-0.75K							
ESQ-A300-021-1.5K							



Габарит В

Модель ПЧ	W	W1	H	H1	H2	D	S1
ESQ-A300-021-2.2K	72	59.5	142	129.5	42.5	110	5
ESQ-A300-043-0.4K							
ESQ-A300-043-0.75K							
ESQ-A300-043-1.5K							
ESQ-A300-043-2.2K							



# ESQ A500

## Компактный векторный преобразователь частоты

### Назначение:

Для выполнения базовых задач по управлению электроприводом

### Преимущества:

- Опциональная поддержка работы с двигателями на постоянных магнитах (PM двигатели)
- Монтаж на DIN-рейку
- Интерфейс RS-485
- Встроенный ЭМС-фильтр

### Номинальная мощность:

- 0.4–2.2 кВт, 220 В, 1 ф.
- 0.75–5.5 кВт, 380 В, 3 ф.

Расшифровка обозначения:

## ESQ-A500-043-0.75K

<table border="1"> <tr> <td>Название серии</td> </tr> <tr> <td>ESQ-A500</td> </tr> </table>	Название серии	ESQ-A500	<table border="1"> <tr> <td>Применяемый двигатель</td> </tr> <tr> <td>0.75 кВт</td> </tr> </table>	Применяемый двигатель	0.75 кВт		
Название серии							
ESQ-A500							
Применяемый двигатель							
0.75 кВт							
<table border="1"> <tr> <th>Код</th> <th>Напряжение питания</th> </tr> <tr> <td>021</td> <td>220 В 1 фаза</td> </tr> <tr> <td>043</td> <td>380 В 3 фазы</td> </tr> </table>	Код	Напряжение питания	021	220 В 1 фаза	043	380 В 3 фазы	
Код	Напряжение питания						
021	220 В 1 фаза						
043	380 В 3 фазы						



# Спецификация

## Однофазные модели

Габарит		А		В	
Модель ESQ-A500-021-____К		0.4	0.75	1.5	2.2
Выход	Номинальная выходная мощность (кВА)	1	1.5	2.5	4.2
	Номинальный выходной ток (А)	2.7	4.5	8	11
	Мощность подключаемого двигателя (л. с.)	0.5	1	2	3
	Мощность подключаемого двигателя (кВт)	0.4	0.75	1.5	2.2
	Номинальный ток перегрузки	150 % 60 секунд, 200 % 1 секунда			
	Частота ШИМ (кГц)	1–15 кГц			
	Максимальное выходное напряжение	3 ф. 200–240 В			
Источник питания	Номинальное напряжение	1 ф. 200–240 В 50/60 Гц			
	Допустимые отклонения напряжения	1 ф. 170–264 В 50/60 Гц			
	Допустимые отклонения частоты	±5 %			
	Потребляемая мощность (кВА)	1.5	2.5	3.5	6.4
Метод охлаждения		Принудительное воздушное охлаждение			
Масса инвертора (кг)		1	1	1.6	1.6

ESQ A500

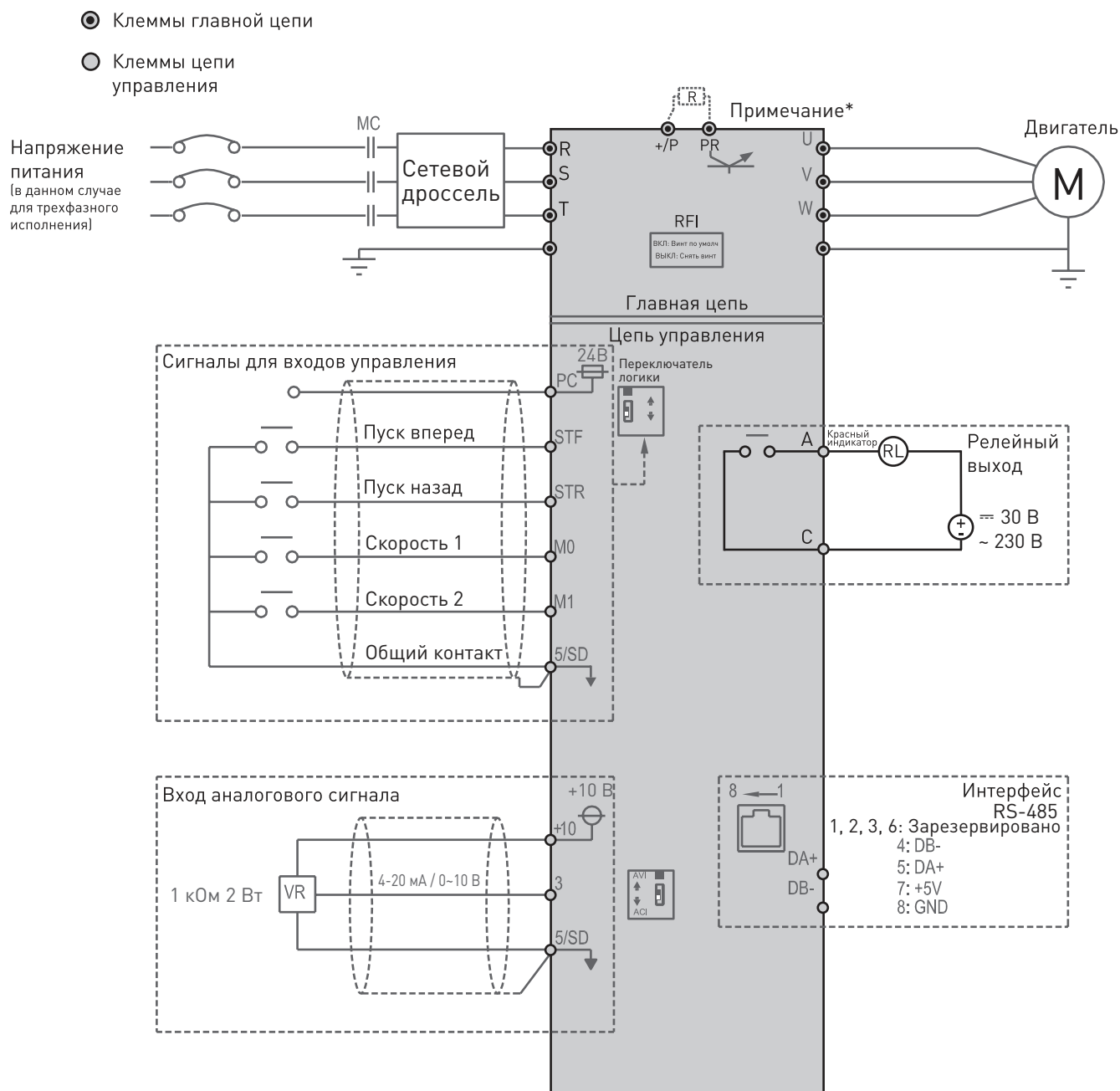
## Трёхфазные модели

Габарит		А			В	
Модель ESQ-A500-043-____К		0.75	1.5	2.2	3.7	5.5
Выход	Номинальная выходная мощность (кВА)	2	3	4.6	6.9	9.2
	Номинальный выходной ток (А)	2.6	4.2	6	9	12
	Мощность подключаемого двигателя (л. с.)	1	2	3	5	7.5
	Мощность подключаемого двигателя (кВт)	0.75	1.5	2.2	3.7	5.5
	Номинальный ток перегрузки	150 % 60 секунд, 200 % 1 секунда				
	Частота ШИМ (кГц)	1–15 кГц				
	Максимальное выходное напряжение	3 ф. 380–480 В				
Источник питания	Номинальное напряжение	3 ф. 380–480 В 50/60 Гц				
	Допустимые отклонения напряжения	3 ф. 323–528 В 50/60 Гц				
	Допустимые отклонения частоты	±5 %				
	Потребляемая мощность (кВА)	2.5	4.5	6.9	10.4	11.5
Метод охлаждения		Принудительное воздушное охлаждение				
Масса инвертора (кг)		1	1	1.6	1.6	1.7

## Общая спецификация

Метод управления		Векторное управление, управление V/F
Диапазон выходной частоты		0–599 Гц
Дискретность задания частоты	Цифровое задание	Если задание частоты не выше 100 Гц, дискретность составляет 0.01 Гц
		Если задание частоты больше 100 Гц, дискретность составляет 0.1 Гц
	Аналоговое задание	Сигнал постоянного тока 0–5 В или 4–20 мА — разрешение 11 бит
		Сигнал постоянного тока 0–10 В — разрешение 12 бит
Погрешность выходной частоты	Цифровое задание	±0,01 %
	Аналоговое задание	±0,1 %
Пусковой момент		180 % 3 Гц, 200 % 5 Гц
Характеристики V/F		Кривая постоянного момента, кривая изменяемого момента, кривая по пяти точкам
Характеристики кривой ускорения/замедления		Кривая линейного ускорения/замедления, кривая ускорения/замедления по S-рампе 1, 2 и 3
Приводимый двигатель		Асинхронный двигатель (АД), двигатель с постоянными магнитами (PM)
Защита от опрокидывания момента		Уровень защиты от опрокидывания можно настроить на 0–250 %. Значение по умолчанию равно 200 %
Настройка задания частоты		Настройка с помощью параметров, сигналом 0–5 В/10 В, сигналом 4–20 мА, настройка уровня каскада нескольких скоростей, настройка по каналу связи
Пульт управления	Контроль работы	Выходная частота, выходной ток, выходное напряжение, напряжение звена постоянного тока, электронное термореле перегрева, повышение температуры, выходная мощность, значение сигнала на аналоговом входе, состояние выходной клеммы
	Индикаторные светодиоды (6)	Индикаторная лампа слежения за частотой, индикаторная лампа слежения за напряжением, индикаторная лампа слежения за током, индикатор работы двигателя, индикатор переключения режимов, индикатор управления от пульта PU
Функция передачи данных		Интерфейс связи RS-485, протокол Modbus, скорость передачи 115 200 бит/с или ниже
ПИД-регулирование		Встроенный ПИД-регулятор
Защитные функции		Защита от короткого замыкания выхода, защита от сверхтока, защита от перенапряжения, защита от пониженного напряжения, защита от перегрева двигателя, защита от перегрева модуля IGBT, защита от ошибок передачи данных
Условия эксплуатации	Температура окружающего воздуха	-10 ... +50°C (без обледенения)
	Влажность	Отн. влажность менее 90 % (без конденсации)
	Температура хранения	-20 ... +65°C
	Окружающая среда	В помещении, без едкого газа, без горючего газа, без горючей пыли
	Высота над уровнем моря	Высота над уровнем моря ниже 2000 метров; если высота превышает 1000 м, номинальный ток снижается на 2 % на каждые 100 м превышения
	Вибрация	Вибрация ниже 5.9 м/с <sup>2</sup> (0,6 g)
	Степень защиты	IP20
	Степень загрязнения окружающей среды	II
	Класс степени загрязнения	2
	Степень защиты изоляции	Класс I

# Основная схема электрических соединений Серия ESQ-A500



ESQ A500

**Примечание:** одновременно использовать выносной пульт управления и интерфейс связи RS-485 для управления частотным преобразователем нельзя.

Подключение тормозного резистора возможно только для габарита «В»:

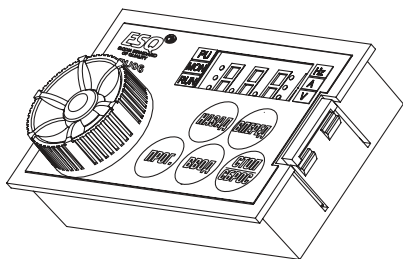
- 1 ф. 1.5–2.2 кВт
- 3 ф. 2.2–5.5 кВт

# Описание клемм

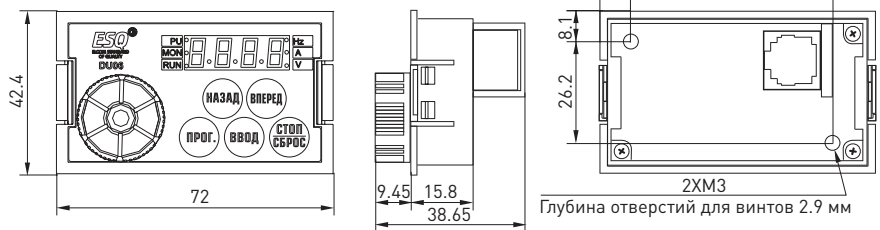
Тип клеммы	Название клеммы	Описание клемм	Характеристики клемм
Вход цифрового сигнала	STF	Всего имеется 4 универсальных клеммы управления, режим которых можно переключать между «Приемник тока / Источник тока»	Входной импеданс: 4.7 кОм Активный ток: 5 мА (при напряжении 24 В постоянного тока) Диапазон напряжений: 10–28 В постоянного тока Максимальная частота: 1 кГц
	STR		
	M0		
	M1		
Вход аналогового сигнала	10	+10.5 ± 0.5 В	Максимальный ток: 10 мА
	3	0–10 В / 4–20 мА	Входной импеданс: 10 кОм
Релейный выход	A	Клеммы универсального релейного выхода. Клеммы А-С нормально разомкнуты	Максимальное напряжение: 30 В постоянного тока или 250 В переменного тока Максимальный ток: активная нагрузка 5 А НР/3 А НЗ Индуктивная нагрузка: 2 А НР/1.2 А НЗ (cos Ø =0.4)
	C		
Клеммы передачи данных	RJ45	Интерфейс RS-485 имеет оптическую развязку Интерфейсы RJ-45 и клеммы DA+/DB- нельзя использовать одновременно	Наибольшая скорость: 115 200 бит/сек. Наибольшее расстояние связи: 500 м
	DA+		
	DB-		
Общая клемма	5/SD	Общий контакт для клемм STF, STR, M0, M1 для режима приемника тока (SINK)	-
	PC	Общий контакт для клемм STF, STR, M0, M1 для режима источника тока (SOURCE)	-

## Опциональное оборудование к модели А500

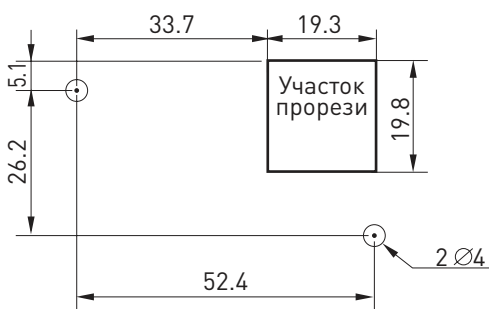
### Пульт управления DU06



### Установочные размеры выносного пульта управления DU06



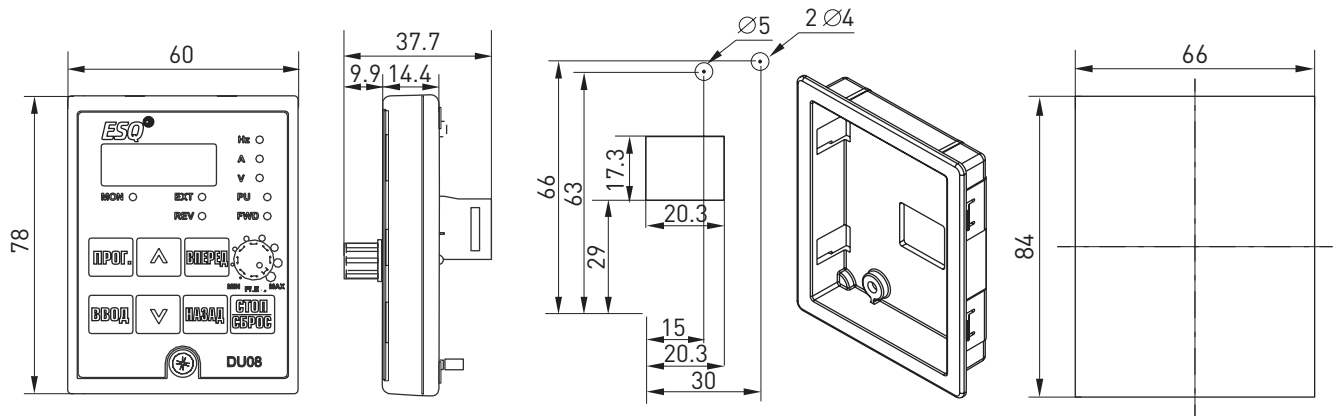
### Установка винтов: чертеж с размерами прорези в панели



### Установка DU06 с фиксацией с защелкиванием Установка винтов: чертеж с размерами прорези в панели

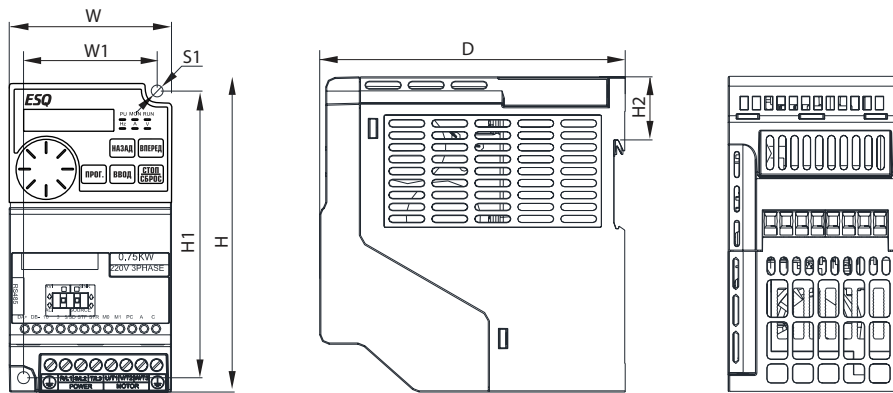


Пульт управления DU08S с функцией копирования параметров в комплекте с крепежным основанием



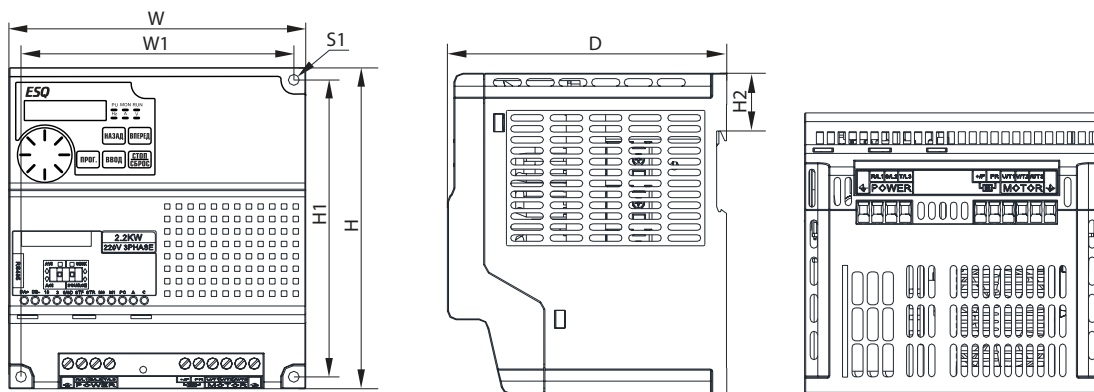
Габаритные размеры инвертора ESQ-A500

ESQ A500



Габарит А

Модель	W	W1	H	H1	H2	D	S1
ESQ-A500-021-0.4K	68	56	132	120	26.5	128	5
ESQ-A500-021-0.75K							
ESQ-A500-043-0.75K							
ESQ-A500-043-1.5K							



Габарит Б

Модель	W	W1	H	H1	H2	D	S1
ESQ-A500-021-1.5K	136	125	147	136	26.5	128	5
ESQ-A500-021-2.2K							
ESQ-A500-043-2.2K							
ESQ-A500-043-3.7K							
ESQ-A500-043-5.5K							



# ESQ 760

## Универсальный векторный преобразователь частоты

### Назначение:

Предназначен для использования в большинстве технологических процессов, связанных с необходимостью регулирования скорости вращения электродвигателя и автоматизации систем управления

### Преимущества:

- Дополнительные функции защиты от перегрузок
- Две отдельные группы параметров электродвигателей
- Перезапуск при кратковременном сбое в электроснабжении
- Встроенный тормозной прерыватель в номиналах до 22 кВт (свыше 22 кВт встроен в моделях с индексом ВU или применяется внешний опциональный)
- Пожарный режим

### Номинальная мощность:

0.75–5.5 кВт, 220 В, 1 ф.  
0.75–560 кВт, 380 В, 3 ф.

Расшифровка обозначения:

## ESQ-760-4T 0110 G / 0150 P-BU

<table border="1"> <tr> <th colspan="2">Название серии</th> </tr> <tr> <td colspan="2">ESQ-760</td> </tr> </table>		Название серии		ESQ-760		<table border="1"> <tr> <th colspan="2">Встроенный тормозной прерыватель до 55 кВт</th> </tr> </table>		Встроенный тормозной прерыватель до 55 кВт											
Название серии																			
ESQ-760																			
Встроенный тормозной прерыватель до 55 кВт																			
<table border="1"> <tr> <th>Напряжение</th> <th>Код</th> </tr> <tr> <td>1 ф. 220 В</td> <td>2S</td> </tr> <tr> <td>3 ф. 380 В</td> <td>4T</td> </tr> </table>		Напряжение	Код	1 ф. 220 В	2S	3 ф. 380 В	4T	<table border="1"> <tr> <th>Код</th> <th>Мощность применяемого двигателя для нагрузок с переменным моментом</th> </tr> <tr> <td>0075P</td> <td>7.5 кВт</td> </tr> <tr> <td>0110P</td> <td>11 кВт</td> </tr> <tr> <td>...</td> <td>...</td> </tr> <tr> <td>6300P</td> <td>630 кВт</td> </tr> </table>		Код	Мощность применяемого двигателя для нагрузок с переменным моментом	0075P	7.5 кВт	0110P	11 кВт	...	...	6300P	630 кВт
Напряжение	Код																		
1 ф. 220 В	2S																		
3 ф. 380 В	4T																		
Код	Мощность применяемого двигателя для нагрузок с переменным моментом																		
0075P	7.5 кВт																		
0110P	11 кВт																		
...	...																		
6300P	630 кВт																		
		<table border="1"> <tr> <th>Код</th> <th>Мощность применяемого двигателя для нагрузок с постоянным моментом</th> </tr> <tr> <td>0055 G</td> <td>5.5 кВт</td> </tr> <tr> <td>0075 G</td> <td>7.5 кВт</td> </tr> <tr> <td>...</td> <td>...</td> </tr> <tr> <td>4000 G</td> <td>400 кВт</td> </tr> <tr> <td>5600 G</td> <td>560 кВт</td> </tr> </table>		Код	Мощность применяемого двигателя для нагрузок с постоянным моментом	0055 G	5.5 кВт	0075 G	7.5 кВт	...	...	4000 G	400 кВт	5600 G	560 кВт				
Код	Мощность применяемого двигателя для нагрузок с постоянным моментом																		
0055 G	5.5 кВт																		
0075 G	7.5 кВт																		
...	...																		
4000 G	400 кВт																		
5600 G	560 кВт																		

## Технические характеристики ESQ-760

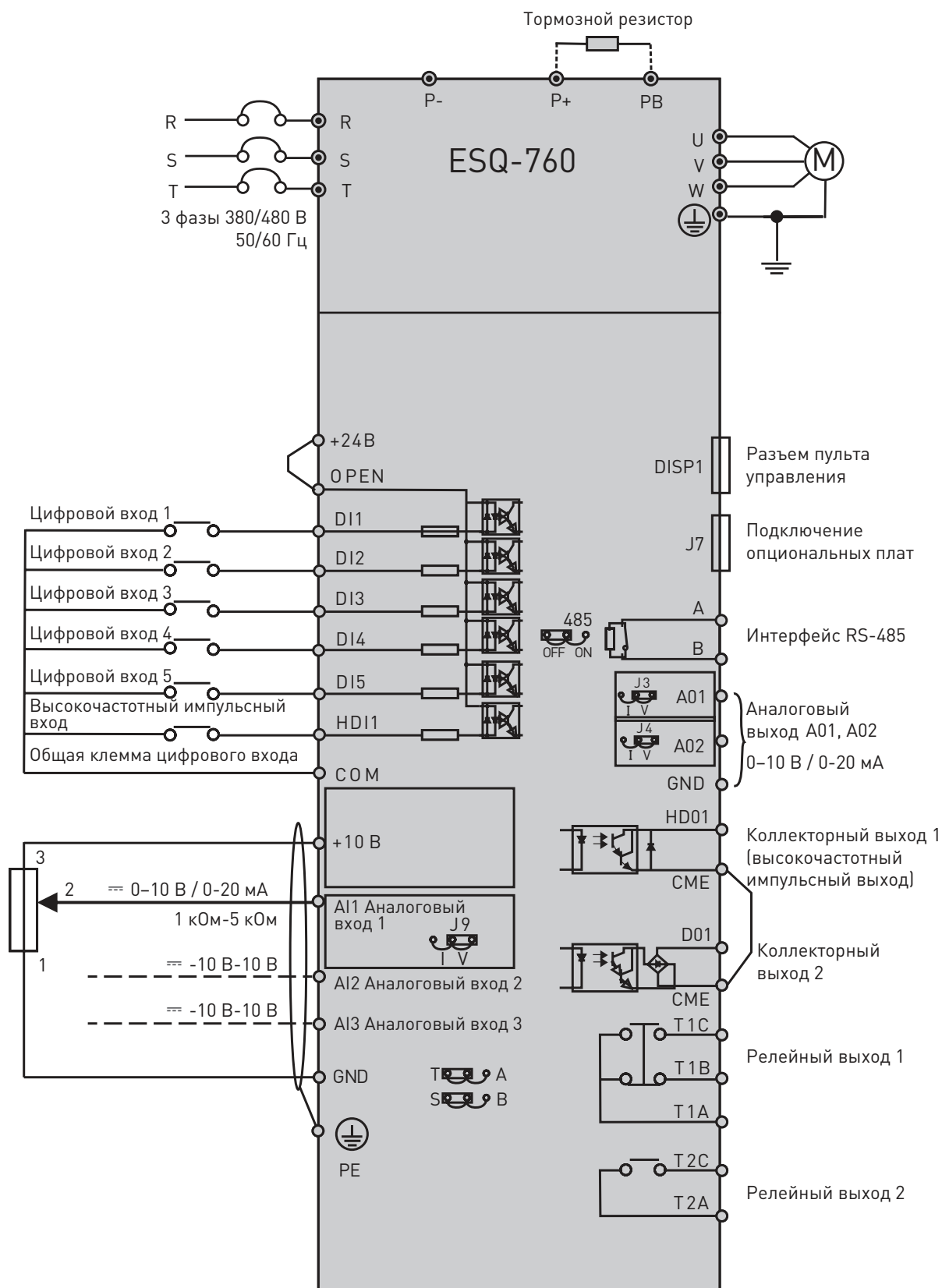
Модель	Полная мощность, кВА	Мощность двигателя, кВт	Выходной ток, А
ESQ-760-2S-0007	1.5	0.75/1.5	4.7/7.5
ESQ-760-2S-0015	3	1.5/2.2	7.5/10
ESQ-760-2S-0022	4	2.2/4	10/17
ESQ-760-2S-0040	11	4/5.5	17/25
ESQ-760-2S-0055	17	5.5/7.5	25/32
ESQ-760-4T-0007	1,5	0.75/1.5	2.3/3.7
ESQ-760-4T-0015	3	1.5/2.2	3.7/5.1
ESQ-760-4T-0022	4	2.2/4	5.1/8.5
ESQ-760-4T-0040	5.9	4/5.5	8.5/13
ESQ-760-4T0055G/0075P	8.9	5.5/7.5	13/17
ESQ-760-4T0075G/0110P	11	7.5/11	17/25
ESQ-760-4T0110G/0150P	17	11/15	25/32
ESQ-760-4T0150G/0185P	21	15/18.5	32/37
ESQ-760-4T0185G/0220P	24	18.5/22	37/45
ESQ-760-4T0220G/0300P	30	22/30	45/60
ESQ-760-4T0300G/0370P-BU	40	30/37	60/75
ESQ-760-4T0370G/0450P-BU	57	37/45	75/91
ESQ-760-4T0450G/0550P-BU	69	45/55	91/112
ESQ-760-4T0550G/0750P-BU	85	55/75	112/150
ESQ-760-4T0750G/0900P	114	75/90	150/176
ESQ-760-4T0900G/1100P	134	90/110	176/210
ESQ-760-4T1100G/1320P	160	110/132	210/253
ESQ-760-4T1320G/1600P	192	132/160	253/304
ESQ-760-4T1600G/1850P	231	160/185	304/330
ESQ-760-4T1850G/2000P	255	185/200	330/377
ESQ-760-4T2000G/2200P	287	200/220	377/426
ESQ-760-4T2200G/2500P	311	220/250	426/465
ESQ-760-4T2500G/2800P	355	250/280	465/520
ESQ-760-4T2800G/3150P	396	280/315	520/600
ESQ-760-4T3150G/3550P	439	315/355	600/660
ESQ-760-4T3550G/4000P	479	355/400	660/725
ESQ-760-4T4000G/4500P	530	400/450	725/820
ESQ-760-4T4500G/5000P	600	450/500	820/900
ESQ-760-4T5000G/5600P	660	500/560	900/1060
ESQ-760-4T5600G/6300P	735	560/630	1060/1200

# Спецификация

Характеристика	Описание
Максимальная выходная частота	0–599 Гц
Несущая частота	1.0–16 кГц
Точность задания частоты	Цифровая настройка: 0.01 Гц Аналоговая настройка: 0.025 % от максимальной частоты
Тип управления	Векторное, вольт-частотное (V/F)
Перегрузочная способность	G-тип: 150 % в течение 60 сек.; P-тип: 110 % в течение 60 сек.
Глубина регулирования	1:50 (векторное управление) 1 Гц / 150 % номинального крутящего момента
Увеличение пускового момента	Автоматическое (в ручном режиме 0.1–20.0 %)
Характеристики V/F	Линейная, многоточечная, квадратичная, раздельная
Кривые разгона/замедления	Линейная или S-образная режимов разгона/торможения. Временной диапазон 0–6000 с
Торможение постоянным током	Время торможения: 0–100 сек.; ток: 0–150 %
Толчковый режим	Диапазон частот: 0 Гц — макс. частота
Многоскоростной режим	16 скоростей. Переключение реализуется через встроенный ПЛК или с внешних клемм
Контроль превышения значений по току/напряжению	Ток и напряжение автоматически ограничиваются в течение всего периода работы преобразователя во избежание частых отключений по перегрузке
Функция бесперебойной работы	Позволяет приводу кратковременно поддерживать работу в штатном режиме при сбое питающего напряжения
Отслеживание скорости двигателя	Позволяет определить скорость вращения двигателя и осуществить плавный подхват
Ограничение по току	Программные алгоритмы и аппаратные ограничения позволяют избежать регулярных ошибок по перегрузке
Виртуальные входы и выходы	Возможность создания дополнительных алгоритмов управления с помощью виртуальных входов и выходов
Таймер	0–6500 мин.
Переключение между двигателями	Две отдельные группы параметров позволяют реализовать быстрое переключение между двигателями
Источники задания команд	Пульт управления, клеммы управления, интерфейс RS-485
Источники задания частоты	Цифровая установка, задание по аналоговому сигналу, по импульсному входу, с помощью RS-485
Входные клеммы (входы)	Базовые: 6 дискретных, 3 аналоговых. Опционально: 2 дискретных, 1 аналоговый
Выходные клеммы (выходы)	Базовые: 1 импульсный, 1 цифровой, 2 релейных, 2 аналоговых. Опционально: 1 цифровой, 1 релейный, 1 аналоговый
Рабочая температура	-10 °C ... +40 °C



# Основная схема электрических соединений Серия ESQ-760



**Примечание:** тормозной прерыватель встроен в моделях до 22 кВт включительно (режим G).  
Свыше 22 кВт для подключения тормозного резистора требуется внешний тормозной прерыватель  
(или модель с индексом «BU» 30–55 кВт).  
Дроссель звена постоянного тока встроен в моделях свыше 200 кВт (включительно).

## Описание клемм

Тип	Клемма	Название	Описание
Аналоговые входы	+ 10 В	Напряжение аналогового входа	10.5 В (+3 %) Максимальный выходной ток 25 мА / сопротивление потенциометра 1–5 кОм
	GND	Общая клемма	
	AI1	Аналоговый вход 1	4–20 мА (0–20 мА) Сопротивление 500 Ом. Макс. входной ток 25 мА
			0–10 В Сопротивление 100 кОм. Макс. входное напряжение 12.5 В
			Переключение ток/напряжение осуществляется джампером J9
	AI2	Аналоговый вход 2	-10 В ... +10 В Сопротивление 25 кОм Максимальный диапазон -12.5 В ... +12.5 В
	AI3	Аналоговый вход 3	-10 В ... +10 В Сопротивление 25 кОм Максимальный диапазон -12.5 В ... +12.5 В
Аналоговые выходы	AO1	Аналоговый выход 1	4–20 мА (0–20 мА) Сопротивление 200–500 Ом
			0–10 В Сопротивление более 10 кОм
			Переключение ток/напряжение осуществляется джампером J3
	AO2	Аналоговый выход 2	4–20 мА (0–20 мА) Сопротивление 200–500 Ом
			0–10 В Сопротивление более 10 кОм
			Переключение ток/напряжение осуществляется джампером J4
GND	Общая клемма		
+24 В	+24 В	+24 В + / - 10 %	
OPEN	OPEN	Клемма выбора типа логики	
Цифровые входы	COM	COM	Общая клемма
	DI1–DI5	Цифровые входы 1-5	$\approx$ 24 В / 5 мА
			0–200 Гц
			10–30 В
HD11	Импульсный вход/ цифровой вход 6	Макс. частота 50 кГц Диапазон напряжения 10–30 В	
Цифровые выходы	DO1	Коллекторный выход	0–24 В 0–50 мА
	HD01	Импульсный выход	0–50 кГц
	СМЕ	Общая клемма	0–20 мА. 500 Ом. 25 мА
Релейные выходы	T1A, T1B, T1C	Релейный выход 1	T1A–T1B; НЗ T1A–T1C; НО ~250 В / 5 А, 30 В / $\approx$ 5 А
	T2A, T2B	Релейный выход 2	T2A–T2C; НО ~250 В / 5А, 30 В / $\approx$ 5 А
RS-485	A	485 +	Скорость: 1200/2400/4800/9600/19200/38400
	B	485 -	Используйте витую пару или экранированный кабель на расстоянии свыше 300 метров

# Габаритные размеры инвертора ESQ-760

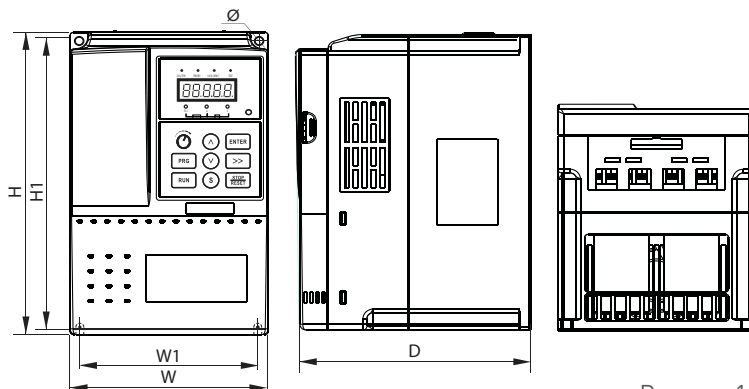


Рисунок 1

Модель инвертора	H(мм)	W(мм)	D(мм)	H1(мм)	W1(мм)	Диаметр крепежных отверстий (мм)
ESQ-760-2S-0007	190	110	150	178	98	5
ESQ-760-2S-0015						
ESQ-760-2S-0022						
ESQ-760-2S-0040	250	155	176	236	141	5
ESQ-760-2S-0055	285	170	162	270	135	6
ESQ-760-4T-0007	190	110	150	178	98	5
ESQ-760-4T-0015						
ESQ-760-4T-0022						
ESQ-760-4T-0040	210	130	160	198	118	5
ESQ-760-4T0055G/0075P	250	155	176	236	141	5
ESQ-760-4T0075G/0110P						

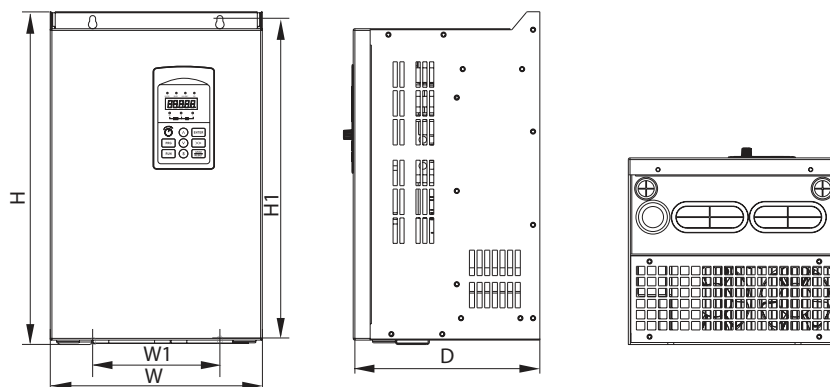


Рисунок 2

Модель инвертора	H(мм)	W(мм)	D(мм)	H1(мм)	W1(мм)	Диаметр крепежных отверстий (мм)
ESQ-760-4T0110G/0150P	285	170	162	270	135	6
ESQ-760-4T0150G/0185P	332	220	214	318	140	7
ESQ-760-4T0185G/0220P						
ESQ-760-4T0220G/0300P	387	250	220	373	150	
ESQ-760-4T0300G/0370P-BU						
ESQ-760-4T0370G/0450P-BU	440	270	252	426	180	
ESQ-760-4T0450G/0550P-BU	440	270	252	426	180	

# Габаритные размеры инвертора ESQ-760

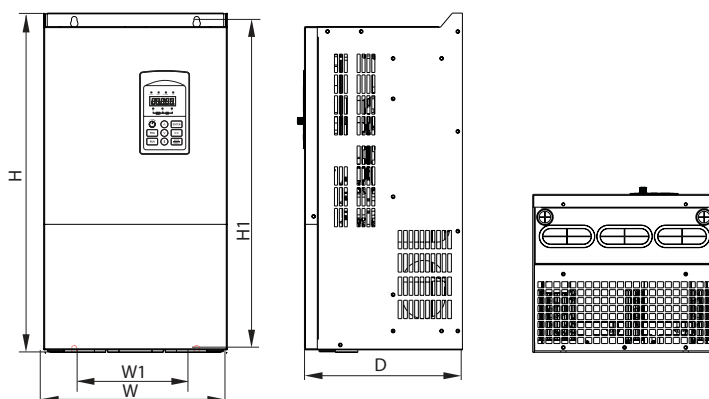


Рисунок 3

Модель	H(мм)	W(мм)	D(мм)	H1(мм)	W1(мм)	Диаметр крепежных отверстий (мм)
ESQ-760-4T0550G/0750P-BU	550	300	258	534	200	9
ESQ-760-4T0750G/0900P	650	370	282	625	250	
ESQ-760-4T0900G/1100P						
ESQ-760-4T1100G/1320P						

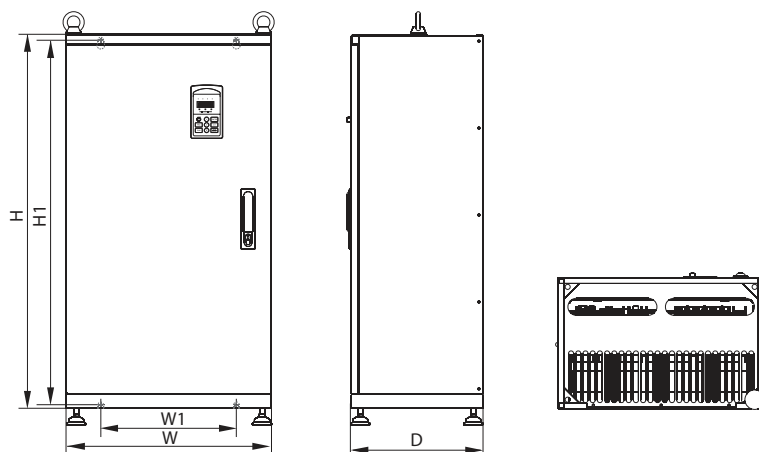


Рисунок 4

Модель	H(мм)	W(мм)	D(мм)	H1(мм)	W1(мм)	Диаметр крепежных отверстий (мм)
ESQ-760-4T1320G/1600P	880	485	310	860	320	13
ESQ-760-4T1600G/1850P						
ESQ-760-4T1850G/2000P						

# Габаритные размеры инвертора ESQ-760

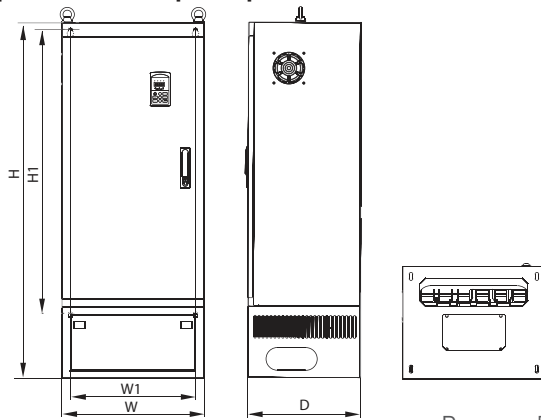


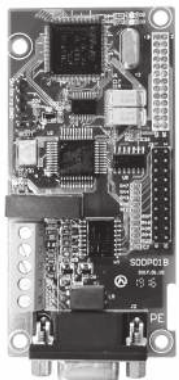
Рисунок 5

Модель	H(мм)	W(мм)	D(мм)	H1(мм)	W1(мм)	Диаметр крепежных отверстий (мм)
ESQ-760-4T2000G/2200P	1250	500	400	1000	440	13
ESQ-760-4T2200G/2500P						
ESQ-760-4T2500G/2800P						
ESQ-760-4T2800G/3150P	1350	650	400	1105	513	13
ESQ-760-4T3150G/3550P						
ESQ-760-4T3550G/4000P						
ESQ-760-4T4000G/4500P	1810	850	405	1410	513	13
ESQ-760-4T4500G/5000P						
ESQ-760-4T5000G/5600P						
ESQ-760-4T5600G/6300P	1850	1200	550	1750	960	13

ESQ 760

## Опциональное оборудование к модели ESQ-760

Крепежное основание  
пульта управления к ESQ-760  
(для преобразователя частоты  
до 7.5 кВт включительно)

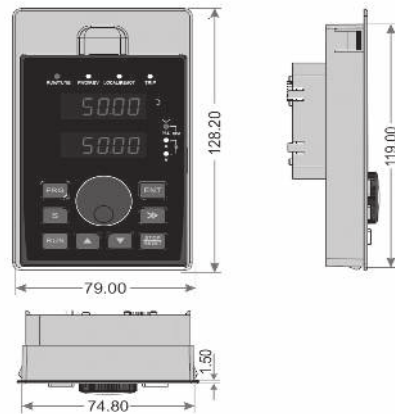


Карта протокола Profibus SDDP01 для ESQ-760 (для ПЧ от 5.5 кВт и выше)

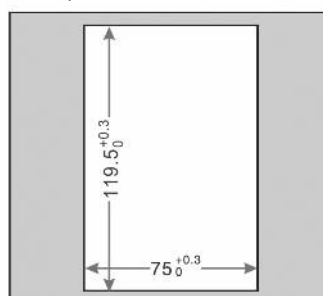


Плата расширения дискретных входов

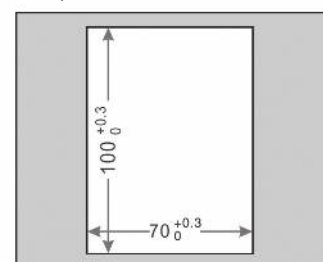
Установочные размеры выносного  
пульта управления



Размеры пульта с крепежным основанием



Размеры пульта без крепежного основания



# ESQ 770

## Универсальный векторный преобразователь частоты, в том числе для инерционных нагрузок

### Назначение:

Предназначен для использования в большинстве технологических процессов, связанных с необходимостью регулирования скорости вращения электродвигателя и автоматизации систем управления

### Преимущества:

- Встроенные тормозной прерыватель в номиналах до 75 кВт включительно (свыше 75 кВт применяется внешний опциональный)
- Интерфейс RS-485 Modbus RTU (опционально Profibus)
- Две отдельные группы параметров электродвигателей
- LCD-панель с функцией копирования параметров
- Встроенный ЭМС-фильтр
- Опциональная плата подключения энкодер + CANOpen
- Опциональная плата Profibus
- Встроенный ПЛК

### Номинальная мощность:

0.75-5.5 кВт, 220 В, 1 ф.

0.75-500 кВт, 380 В, 3 ф.

0.75-110 кВт, 380В, 3 ф., IP54

Расшифровка обозначения:

## ESQ-770-4T 0185 G / 0220 P

<b>Название серии</b>		<b>Код</b>	<b>Мощность применяемого двигателя для нагрузок с постоянным моментом</b>
ESQ-770			
<b>Напряжение</b>	<b>Код</b>	0075P 0300 P ...	7.5 кВт 30 кВт ...
1 ф. 220 В 3 ф. 380 В	2S 4T	5600 G	560 кВт

<b>Код</b>	<b>Мощность применяемого двигателя для нагрузок с переменным моментом</b>
0055 G 0220 G ...	5.5 кВт 22 кВт ...
3550 G 5000 G	355 кВт 500 кВт

## Технические характеристики ESQ-770

Модель	Полная мощность, кВА	Мощность двигателя, кВт	Выходной ток, А
ESQ-770-2S-0007	1.5	0.75/1.5	4.7/7.5
ESQ-770-2S-0015	3.0	1.5/2.2	7.5/10
ESQ-770-2S-0022	4.0	2.2/4	10/17
ESQ-770-2S-0040	11	4/5.5	17/25
ESQ-770-2S-0055	17	5.5/7.5	25/32
ESQ-770-4T-0007	1.5	0.75/1.5	2.3/3.7
ESQ-770-4T-0015	3.0	1.5/2.2	3.7/5.1
ESQ-770-4T-0022	4.0	2.2/4	5.1/8.5
ESQ-770-4T-0040	5.9	4/5.5	8.5/13
ESQ-770-4T0055G/0075P	8.9	5.5/7.5	13/17
ESQ-770-4T0075G/0110P	11	7.5/11	17/25
ESQ-770-4T0110G/0150P	17	11/15	25/32
ESQ-770-4T0150G/0185P	21	15/18.5	32/37
ESQ-770-4T0185G/0220P	24	18.5/22	37/45
ESQ-770-4T0220G/0300P	30	22/30	45/60
ESQ-770-4T0300G/0370P	40	30/37	60/75
ESQ-770-4T0370G/0450P	57	37/45	75/91
ESQ-770-4T0450G/0550P	69	45/55	91/112
ESQ-770-4T0550G/0750P	85	55/75	112/150
ESQ-770-4T0750G/0900P	114	75/90	150/176
ESQ-770-4T0900G/1100P	134	90/110	176/210
ESQ-770-4T1100G/1320P	160	110/132	210/253
ESQ-770-4T1320G/1600P	192	132/160	253/304
ESQ-770-4T1600G/1850P	231	160/185	304/330
ESQ-770-4T1850G/2000P	255	185/200	330/377
ESQ-770-4T2000G/2200P	287	200/220	377/426
ESQ-770-4T2200G/2500P	311	220/250	426/465
ESQ-770-4T2500G/2800P	355	250/280	465/520
ESQ-770-4T2800G/3150P	396	280/315	520/600
ESQ-770-4T3150G/3500P	439	315/350	600/660
ESQ-770-4T3500G/4000P	479	350/400	660/725
ESQ-770-4T4000G/4500P	530	400/450	725/820
ESQ-770-4T4500G/5000P	600	450/500	800/870
ESQ-770-4T5000G/5600P	660	560/630	900/1060

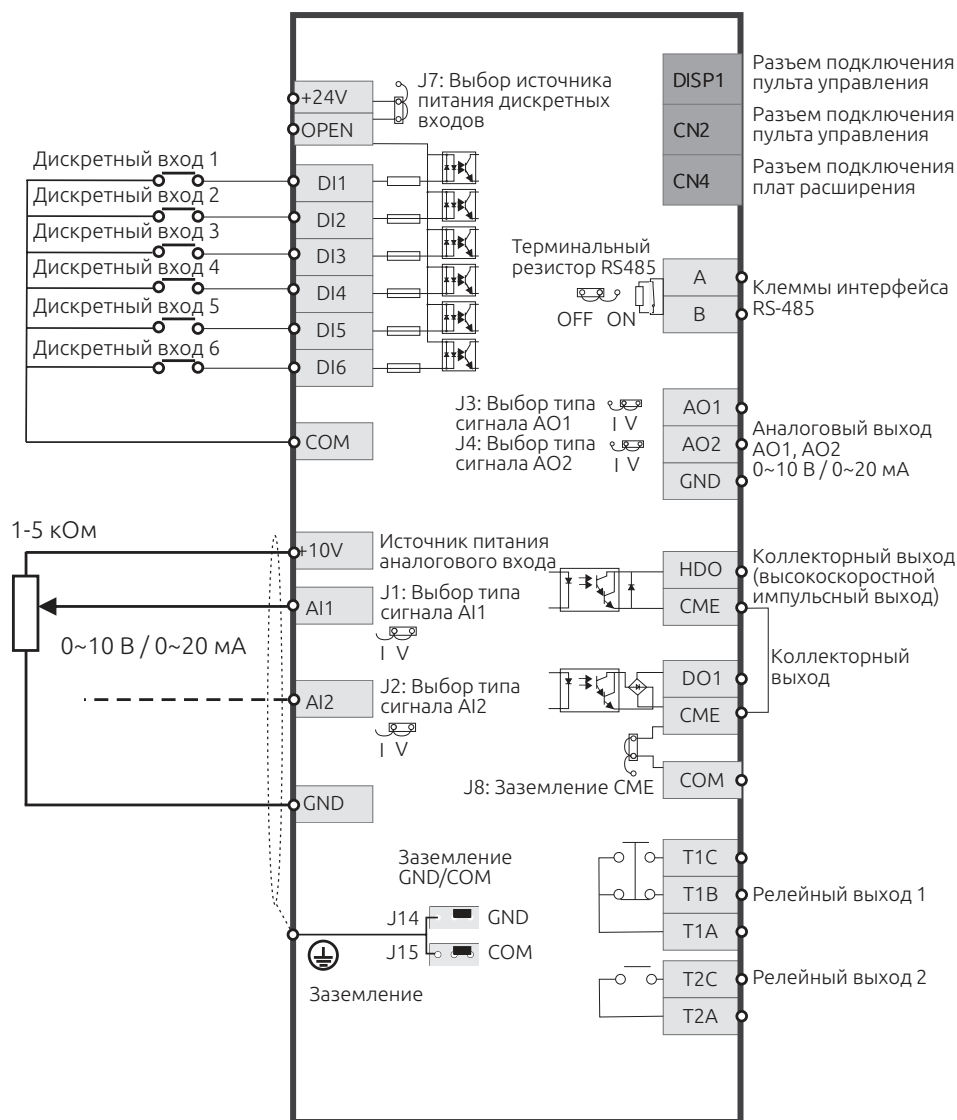
# Спецификация

	Характеристика	Описание
Основные функции	Максимальная выходная частота	0–500 Гц
	Несущая частота	0.5–16.0 кГц
	Точность задания частоты	Цифровая настройка: 0.01 Гц Аналоговая настройка: 0.025 % от максимальной частоты
	Тип управления	Векторное управление без обратной связи (SVC) Векторное с обратной связью (FVC) Вольт-частотное (V/F)
	Точность поддержания скорости	1:50 (Векторный режим) 1 Гц / 150 % номинального крутящего момента
	Пусковой момент	0.25 Гц / 150 % (SVC) 0 Гц / 180 % (FVC)
	Диапазон регулирования скорости	1:200 (SVC) 1:1000 (FVC)
	Точность поддержания скорости	±0.5 % от номинальной синхронной скорости (SVC) ±0.02 % от номинальной синхронной скорости (FVC)
	Точность управления крутящим моментом	На частоте 5 Гц и более ±5 % (SVC) На частоте 5 Гц и более ±3 % (FVC)
	Перегрузочная способность	50/110 % от I ном. в теч. 1 мин. G режим: 150% в теч. 60 с 180% в теч. 4 с 196% в теч. 0.5 с P режим: 110% в теч. 60 с
	Увеличение крутящего момента	Автоматическое, ручное 0.1–30 %
	Характеристика V/F	Прямая, многоточечная, квадратичная, разделенная
	Кривые разгона/замедления	Линейная или S-образная режимов разгона/торможения. Временной диапазон: 0.0–6500.0 сек.
	Торможение постоянным током	Диапазон частот: 0.00 Гц — макс. частота Время торможения: 0.0–1000.0 сек. Ток торможения: 0.0–100 %
	Толчковый режим	Диапазон частот: 0 Гц — макс. частота
	Многоскоростной режим	16 точек задания различной скорости через «простой» ПЛК или входные клеммы управления
	ПИД-регулирование	Встроенный ПИД-регулятор, предназначенный для управления системой в замкнутом контуре
	Автоматическое регулирование напряжения (AVR)	Автоматическое изменение несущей частоты в соответствии с нагрузкой
	Контроль перегрузки по току и по напряжению	Автоматически отслеживается выходной ток в процессе работы и напряжение на звене постоянного тока и пытается ограничить эти значения для избежания частых аварийных отключений.
	Быстрое ограничение тока	Помогает избегать частых перегрузок по току и неисправности ПЧ
Управление моментом	Управление моментом возможно в векторном режиме. Происходит автоматическое ограничение момента для предотвращения перегрузки по току	
Функция безостановочной работы	Регенеративная энергия от нагрузки может немного компенсировать снижение напряжения так, чтобы ПЧ продолжал работать в течении короткого периода времени	
Поиск скорости при запуске	Определяет скорость вращающегося двигателя при пуске, «подхватывает» и осуществляет плавный разгон	
Виртуальные цифровые входы/ выходы	Имеет четыре виртуальных выхода и пять виртуальных входов, доступных в режиме работы «простого» ПЛК	
Временной контроль	Временной контроль: диапазон 0.0–6500.0 мин.	
Характеристики управления	Переключение между двумя двигателями	Имеются две независимые группы параметров электродвигателя, которые можно выбирать во время работы
	Входные клеммы управления	Встроенные: - 6 цифровых входов, один вход поддерживает высокочастотные импульсы до 50 кГц - 2 аналоговых входа, которые поддерживают сигнал 0 В~10 В или 4~20 мА Опционально: - 4 дискретных входа - 1 аналоговый вход -10.0~10.0 В; поддерживает работу с датчиками температуры PT100/PT1000
	LCD-пульт	Отображает группы и коды параметров на русском языке
	Блокировка кнопок и изменения функций	Частичная или полная блокировка



	Характеристика	Описание
Защитные функции		Защита от короткого замыкания в момент запуска, защита от пропадания фаз по входу и выходу, защита от перегрузок по току и напряжению, защита от пониженного напряжения, защита от перегрева, защита от перегрузки
Степень защиты		IP20, IP54
Условия эксплуатации	Окружающая среда	Внутри помещения. Избегать прямых солнечных лучей, пыли, агрессивных и горючих газов, масляного и соляного тумана и капель воды
	Высота над уровнем моря	Ниже, чем 1000 м (1000–3000 м с уменьшением номинальной нагрузки)
	Температура окружающей среды	-10°C ... +40°C (возможна эксплуатация до +50°C при уменьшении номинальной нагрузки)
	Влажность	Менее 95 % без образования конденсата
	Вибрация	Менее 5.9 м/с в квадрате (0,6 g)
	Температура хранения	-20°C ... +60°C
Доступные опции		Плата подключения энкодера Карта протокола PROFIBUS-DP Интерфейс RS-485

## Основная схема электрических соединений Серия ESQ-770



**Примечание:** на мощностях 0.75–4 кВт клеммы DI6, AO2, DO1 и CME отсутствуют.

## Описание клемм управления

Тип	Обозначение	Наименование	Описание
Аналоговый вход	+10V	Источник питания аналогового входа	Клемма +10 V внутреннего источника питания. Максимальный выходной ток 25 мА. Сопротивление подключаемого потенциометра не менее 1 кОм
	GND	Отрицательная клемма внутреннего источника питания	Изолирована от клеммы COM
	A11	Аналоговый вход 1	Тип сигнала выбирается положением переключки J1/J2 на плате управления; Заводское положение: вход по напряжению; 0–20 мА: входное сопротивление 500 Ом, макс. ток 25 мА; 0–10 В: входное сопротивление 100 кОм, макс. напряжение 12.5 В
	A12	Аналоговый вход 2	
Аналоговый выход	A01	Аналоговый выход 1	Тип сигнала выбирается положением переключки J3/J4 на плате управления; Заводское положение: выход по напряжению; 0–20 мА: сопротивление 200–500 Ом; 0–10 В: сопротивление более 10 кОм
	A02	Аналоговый выход 2	
	GND	Отрицательная клемма внутреннего источника питания	Изолирована от клеммы COM
Дискретный вход	+24V	Источник питания дискретного входа	Клемма +24 V внутреннего источника питания; макс. выходной ток 100 мА
	OPEN	Общая клемма дискретного входа	Переключает тип логики управления (sink/source). Если установлена переключка (J7) между +24 V и OPEN, то тип логики «sink» — для подачи сигнала используется клемма «COM». Если необходимо изменить тип логики, измените положение переключки J7
Дискретный выход	COM	Отрицательная клемма внутреннего источника питания	Изолирована от клеммы GND
	DI1–DI6	Дискретные входы 1–6	24 В / 5 мА Диапазон частоты: 0–200 Гц Диапазон напряжения: 10–30 В Вход DI5 может использоваться как высокоскоростной импульсный вход (0–100 кГц)
	DO1	Коллекторный выход	Диапазон напряжения: 0–24 В Макс. ток: 50 мА
	HDO	Коллекторный/ высокоскоростной импульсный выход	Диапазон напряжения: 0–24 В Макс. ток: 50 мА Импульсный выход: 0–50 кГц
	CME	Общая клемма дискретного выхода	По умолчанию клеммы CME и COM закорочены переключкой J8. Если необходимо управление внешним источником питания, клеммы CME и COM необходимо разомкнуть
Релейный выход	T1A, T1B, T1C	Релейный выход 1	T1A–T1B: НЗ контакты T1A–T1C: НР контакты Допустимая нагрузка: 250 В AC/5А; 30 В DC/5А
	T2A, T2C	Релейный выход 2	T2A–T2C: НР Допустимая нагрузка: 250 В AC/3А; 30 В DC/3А
RS-485	A	485 +	Скорость передачи данных: 1200/2400/4800/9600/19200/38400 Для подключения необходимо использовать витую пару или изолированный кабель, макс. дистанция — 300 м
	B	485 -	

**Примечание:** на мощностях 0.75–4 кВт клеммы DI6, A02, DO1 и CME отсутствуют.

# Габаритные размеры частотного преобразователя ESQ-770 (IP20)

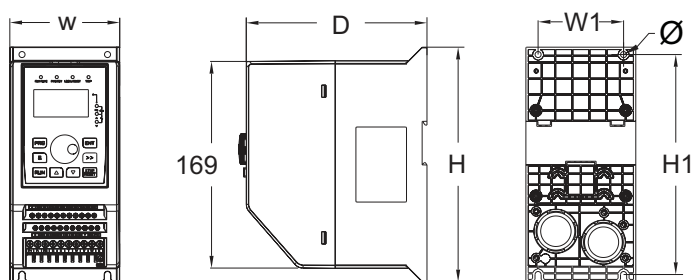


Рисунок 1

Модель инвертора	H(мм)	W(мм)	D(мм)	H1(мм)	W1(мм)	Диаметр крепежных отверстий (мм)
ESQ-770-2S-0007	192	90	148	180	70	5
ESQ-770-2S-0015						
ESQ-770-2S-0022						
ESQ-770-4T-0007						
ESQ-770-4T-0015						
ESQ-770-4T-0022						
ESQ-770-4T-0040						

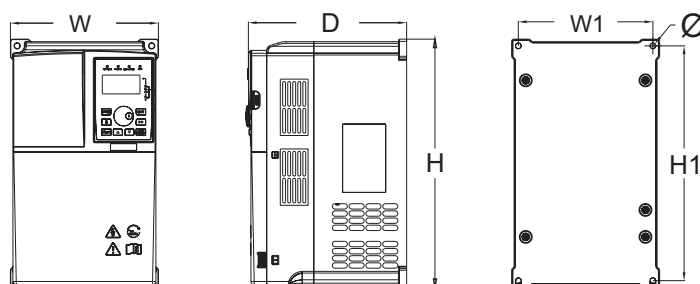


Рисунок 2

Модель инвертора	H(мм)	W(мм)	D(мм)	H1(мм)	W1(мм)	Диаметр крепежных отверстий (мм)
ESQ-770-2S-0040	210	130	160	198	118	5
ESQ-770-2S-0055	250	155	176	236	141	5
ESQ-770-4T0055G/0075P	190	110	150	179	98	5
ESQ-770-4T0075G/0110P	210	130	160	198	118	5
ESQ-770-4T0110G/0150P	250	155	176	236	141	5
ESQ-770-4T0150G/0185P	295	176	188	279	160	7
ESQ-770-4T0185G/0220P						
ESQ-770-4T0220G/0300P	337	245	188	320	228	7
ESQ-770-4T0300G/0370P						

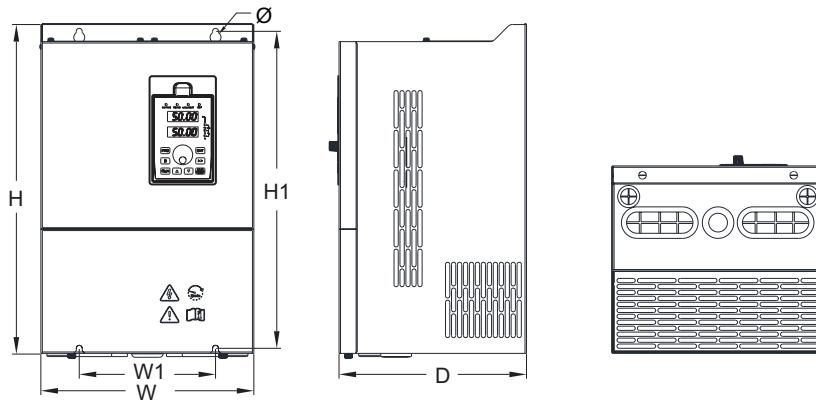


Рисунок 3

Модель инвертора	H(мм)	W(мм)	D(мм)	H1(мм)	W1(мм)	Диаметр крепежных отверстий (мм)
ESQ-770-4T0370G/0450P	387	250	220	372	150	7
ESQ-770-4T0450G/0550P	440	270	256	426	180	
ESQ-770-4T0550G/0750P	469	307	263	450	200	
ESQ-770-4T0750G/0900P	590	340	305	565	200	10
ESQ-770-4T0900G/1100P						
ESQ-770-4T1100G/1320P						
ESQ-770-4T1320G/1600P	740	450	329	715	360	2
ESQ-770-4T1600G/1850P						
ESQ-770-4T1850G/2000P						
ESQ-770-4T2000G/2200P	940	500	369	914	400	2
ESQ-770-4T2200G/2500P						
ESQ-770-4T2500G/2800P						
ESQ-770-4T2800G/3150P						
ESQ-770-4T3150G/3500P	1045	725	390	1012	600	14
ESQ-770-4T3500G/4000P						

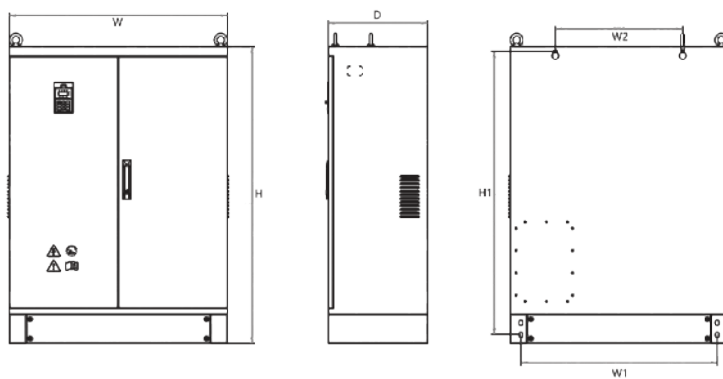
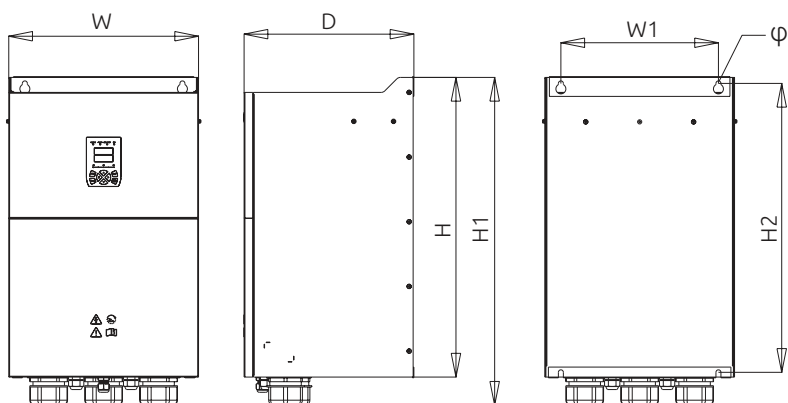


Рисунок 4

Модель инвертора	H(мм)	W(мм)	D(мм)	H1(мм)	W1(мм)	Диаметр крепежных отверстий (мм)
ESQ-770-4T4000G/4500P	1220	900	410	1162	525	14
ESQ-770-4T4500G/5000P						
ESQ-770-4T5000G/5600P						

# Габаритные размеры частотного преобразователя ESQ-770 (IP54)

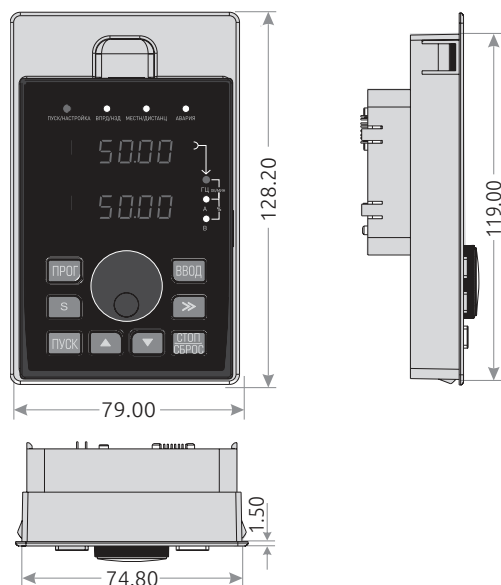
Рисунок 5



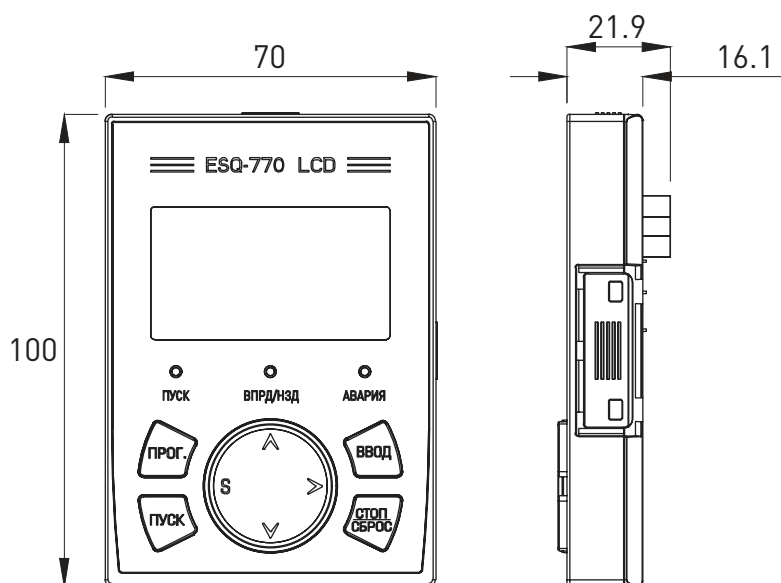
Модель	Габаритные размеры				Установочные размеры		
	H	W	D	H1	H2	W1	dØ
ESQ-770-4T-0007 IP54	225	125	185	259	213	89.1	7
ESQ-770-4T-0015 IP54							
ESQ-770-4T-0022 IP54							
ESQ-770-4T-0040 IP54							
ESQ-770-4T0055G/0075P IP54	280	188	196	316.5	269.2	125	
ESQ-770-4T0075G/0110P IP54							
ESQ-770-4T0110G/0150P IP54							
ESQ-770-4T0150G/0185P IP54							
ESQ-770-4T0185G/0220P IP54	370	230	220	412.5	358	170.1	
ESQ-770-4T0220G/0300P IP54							
ESQ-770-4T0300G/0370P IP54							
ESQ-770-4T0370G/0450P IP54	470	523.5	245	523.5	454.2	201.1	
ESQ-770-4T0450G/0550P IP54							
ESQ-770-4T0550G/0750P IP54	515	571	320	571	498	268.5	
ESQ-770-4T0750G/0900P IP54							
ESQ-770-4T0900G/1100P IP54	600	656.3	340	656.3	578.5	315.5	10
ESQ-770-4T1100G/1320P IP54							



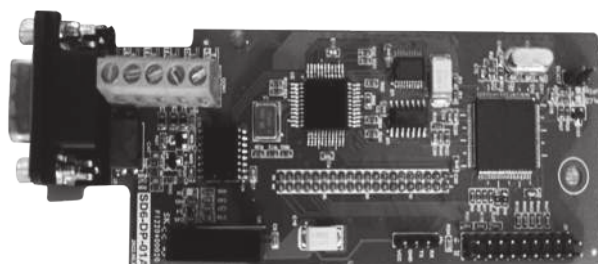
## Установочные размеры выносного пульта управления



## Размеры пульта с крепежным основанием



## Карта протокола Profibus SD6-DP01 для ESQ-770





# ESQ 500

# ESQ 600

## Универсальный преобразователь для широкого спектра применений, в том числе и для инерционных нагрузок

### Назначение:

Станочное оборудование, конвейерные ленты, упаковочные машины, пищевое оборудование, миксеры, мельницы, подъемно-транспортное оборудование и т.п.

### Преимущества:

- Скалярное управление, векторное, векторное с обратной связью и управление моментом
- Интерфейс RS-485 Modbus RTU (опционально Profibus, CANopen, Profinet)
- Встроенный ПЛК
- Большой диапазон мощностей
- Высокая точность изменения и поддержания скорости
- Возможность подключения энкодера
- Специальная функция для работы со станками-качалками
- Быстрая настройка с помощью типовых сценариев применения

### Номинальная мощность:

0.4–5.5 кВт, 220 В, 1 ф.

0.75–1000 кВт, 380 В, 3 ф.

11–1000 кВт, 690 В, 3 ф.

## Расшифровка обозначения:

# ESQ-600-4T0015 G / 0022 P-BU

<b>Название серии</b>				<b>Встроенный тормозной прерыватель от 18.5 кВт и выше</b>	
ESQ-600 (0.4–55 кВт) ESQ-500 (75–1000 кВт)				<b>Код</b>	<b>Мощность применяемого двигателя для нагрузок с переменным моментом</b>
<b>Напряжение</b>	<b>Код</b>	0015P	1.5 кВт		
1 ф. 220 В	2S	0022P	2.2 кВт		
3 ф. 380 В	4T	...	...		
3 ф. 690 В	7T	7100P	710 кВт		
		<b>Код</b>	<b>Мощность применяемого двигателя для нагрузок с постоянным моментом</b>		
		0004G	0.4 кВт		
		0007G	0.75 кВт		
		...	...		
		1000G	1000 кВт		

## Технические характеристики ESQ-500/600

Входное напряжение	Модель	Номинальный выходной ток (А)	Применяемый двигатель (кВт)
1 ф. 220 В	ESQ-600-2S0004	2.5	0.4
	ESQ-600-2S0007	4	0.75
	ESQ-600-2S0015	7	1.5
	ESQ-600-2S0022	10	2.2
	ESQ-600-2S0037	15	3.7
	ESQ-600-2S0055	25	5.5
3 ф. 380 В	ESQ-600-4T0007G/0015P	2.3/3.7	0.75/1.5
	ESQ-600-4T0015G/0022P	3.7/5	1.5/2.2
	ESQ-600-4T0022G/0037P	5/8.5	2.2/3.7
	ESQ-600-4T0037G/0055P	8.5/13	3.7/5.5
	ESQ-600-4T0055G/0075P	13/17	5.5/7.5
	ESQ-600-4T0075G/0110P	17/25	7.5/11
	ESQ-600-4T0110G/0150P	25/33	11/15
	ESQ-600-4T0150G/0185P	33/39	15/18.5
	ESQ-600-4T0185G/0220P-BU	39/45	18.5/22
	ESQ-600-4T0220G/0300P-BU	45/60	22/30
	ESQ-600-4T0300G/0370P-BU	60/75	30/37
	ESQ-600-4T0370G/0450P-BU	75/91	37/45
	ESQ-600-4T0450G/0550P-BU	91/112	45/55
	ESQ-600-4T0550G/0750P-BU	112/150	55/75
	ESQ-500-4T0750G/0900P	150/176	75/90
	ESQ-500-4T0900G/1100P	176/210	90/110
	ESQ-500-4T1100G/1320P	210/253	110/132
	ESQ-500-4T1320G/1600P	253/304	132/160
	ESQ-500-4T1600G/1850P	304/340	160/185
	ESQ-500-4T1850G/2000P	340/380	185/200
	ESQ-500-4T2000G/2200P	380/426	200/220
	ESQ-500-4T2200G/2500P	426/474	220/250
	ESQ-500-4T2500G/2800P	474/520	250/280
	ESQ-500-4T2800G/3150P	520/600	280/315
	ESQ-500-4T3150G/3550P	600/650	315/355
	ESQ-500-4T3550G/3750P	650/680	355/375
ESQ-500-4T3750G/4000P	680/750	375/400	
ESQ-500-4T4000G/4500P	750/800	400/450	



Входное напряжение	Модель	Номинальный выходной ток (А)	Применяемый двигатель (кВт)
3 ф. 380 В	ESQ-500-4T4500G/5000P	800/870	450/500
	ESQ-500-4T5000G/5600P	870/940	500/560
	ESQ-500-4T5600G/6300P	940/1100	560/630
	ESQ-500-4T6300G/7100P	1100/1250	630/710
	ESQ-500-4T8000G	1400	800
	ESQ-500-4T10000G	1840	1000
3 ф. 690 В	ESQ-600-7T0110G/0150P	15/18	11/15
	ESQ-600-7T0150G/0185P	18/22	15/18.5
	ESQ-600-7T0185G/0220P	22/28	18.5/22
	ESQ-600-7T0220G/0300P	28/35	22/30
	ESQ-600-7T0300G/0370P	35/45	30/37
	ESQ-600-7T0370G/0450P	45/52	37/45
	ESQ-600-7T0450G/0550P	52/63	45/55
	ESQ-600-7T0550G/0750P	63/86	55/75
	ESQ-500-7T0750G/0900P	86/98	75/90
	ESQ-500-7T0900G/1100P	98/121	90/110
	ESQ-500-7T1100G/1320P	121/150	110/132
	ESQ-500-7T1320G/1600P	150/175	132/160
	ESQ-500-7T1600G/2000P	175/215	160/200
	ESQ-500-7T2000G/2200P	215/245	200/220
	ESQ-500-7T2200G/2500P	245/270	220/250
	ESQ-500-7T2500G/2800P	270/299	250/280
	ESQ-500-7T2800G/3150P	299/350	280/315
	ESQ-500-7T3150G/3550P	350/380	315/355
	ESQ-500-7T3550G/4000P	380/430	355/400
	ESQ-500-7T4000G/4500P	430/480	400/450
	ESQ-500-7T4500G/5000P	480/540	450/500
	ESQ-500-7T5000G/5600P	540/600	500/560
	ESQ-500-7T5600G/6300P	600/680	560/630
	ESQ-500-7T6300G	680	630
	ESQ-500-7T8000G	860	800
	ESQ-500-7T10000G	1080	1000

# Спецификация

Наименование параметра		Описание параметра	
Источник питания	Номинальное напряжение и частота	Для однофазных преобразователей: 1 ф. 220 В, 50/60 Гц Для трехфазных преобразователей: 3 ф. 380 В, 50/60 Гц Для трехфазных преобразователей: 3 ф. 690 В, 50/60 Гц	
	Допустимый диапазон напряжения	1 ф. 220 В: 200–260 В 3 ф. 380 В: 320–460 В 3 ф. 690 В: 586–760 В	
Выходные характеристики	Напряжение	0–380 В	
	Частота	0–599 Гц	
	Перегрузочная способность	G режим: 150 % от I ном. в течение 1 мин. P режим: 120 % от I ном. в течение 1 мин.	
Характеристики управления	Метод управления	Векторное управление Векторное управление с обратной связью (опционально) V/F управление Управление моментом	
	Точность поддержания скорости	±1 % от номинальной синхронной скорости (V/F управление) ±0.5 % от номинальной синхронной скорости (векторное управление с обратной связью) ±0.1 % от номинальной синхронной скорости	
	Диапазон регулировки скорости	1:2000 (векторное управление с обратной связью) 1:100 (векторное управление) 1:50 (V/F управление)	
	Пусковой момент	1.0 Гц 150 % номинального момента (V/F управление) 0.5 Гц 150 % номинального момента (векторное управление) 0 Гц 180 % номинального момента (векторное управление с обратной связью)	
	Точность управления крутящим моментом	±10 % номинального крутящего момента (векторное управление и управление моментом) ±5 % номинального момента (векторное управление и управление моментом с обратной связью)	
	Время реакции по моменту	≤20 мс (векторное управление) ≤10 мс (векторное управление с обратной связью)	
	Точность задания частоты	Цифровая установка: макс. частота $\times \pm 0.01$ % Аналоговая установка: макс. частота $\times \pm 0.5$ %	
	Частотное разрешение	0.1 % от макс. частоты при аналоговой установке 0.01 Гц при цифровой установке 0.1 % от макс. частоты по импульсному сигналу	
	Увеличение вращающего момента	Автоматическое усиление; ручное усиление 0.1–12.0 %	
	Кривая ускорения/замедления	2 режима: линейное ускорение/замедление. S-образная кривая ускорения/замедления; 15 типов времени ускорения/замедления. Установка единиц времени 0.01 сек., 0.1 сек., 1 сек. макс. время — 1000 мин.	
	Характеристики V/F	Установка частоты в диапазоне 5–599 Гц, имеется возможность выбрать постоянный вращающийся момент, всего 5 типов кривых со снижением момента	
	Торможение	Рас рассеивание энергии	ESQ-600 — встроенный тормозной прерыватель до 15 кВт включительно. Требуется тормозной резистор ESQ-600 от 18.5 кВт и выше — требуется подключение тормозного прерывателя и тормозного резистора либо установка ПЧ с индексом «BU» и тормозным резистором ESQ-500 — требуется подключение тормозного прерывателя и тормозного резистора
		Торможение постоянным током	Частота режима торможения 0–15 Гц Ток режима 0–100 % Время 0–30.0 сек.
	Толчковый режим	Диапазон толчковых частот от 0.0 Гц ~ до предельной частоты; может устанавливаться время ускорения, замедления толчковой работы 0.1–6000.0 сек.	
	Многоскоростной режим	Реализуется с помощью встроенного ПЛК или внешнего пульта управления. Возможна установка до 15 скоростей, с различным временем ускорения/замедления	
	ПИД-регулирование	Встроенный ПИД-регулятор	
	Функция энергосбережения	Автоматическая оптимизация V/F кривой обеспечивает дополнительное энергосбережение при работе с изменяемой нагрузкой	
Автоматическая регулировка напряжения	Поддержание постоянного значения выходного напряжения при изменениях величины входного напряжения		
Характеристики управления	Автоматическое ограничение тока	Ограничение величины тока во избежание частых выключений по перегрузке	
	Модуляция несущей частоты	Автоматическое изменение несущей частоты в соответствии с нагрузкой	

# Спецификация

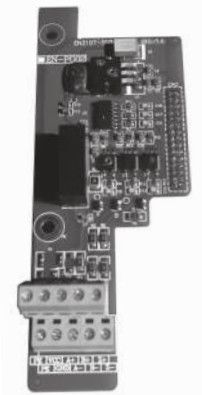
Наименование параметра		Описание параметра
Функции запуска	Управление пуском	Пульт управления. Клеммы управления. По интерфейсу связи. Необходимо переключение между источниками команды
	Управление частотой	Основные и дополнительные источники поддерживают возможность установки и точной подстройки значения частоты. Возможна установка частоты цифровым, аналоговым, импульсным сигналом и по интерфейсу связи
	Объединение управляющих сигналов	Команды запуска и управления частотой могут быть объединены и использоваться синхронно
Входы и выходы	Дискретный вход	Количество входов: 8, макс. частота 1 кГц. Клемма X8 может быть использована как импульсный вход макс. частотой 50 кГц. Количество может быть расширено до 14
	Аналоговый вход	Количество входов: 2. AI1 может использоваться как токовый 4–20 мА или по напряжению 0–10 В. AI2 может использоваться с сигналом 4–20 мА или -10–10 В. Количество может быть расширено до 4
	Импульсный выход	Количество выходов: 1. Сигнал 0.1–20 кГц достижения заданной частоты, выходной частоты или иных физических выходных величин
	Аналоговый выход	Количество выходов: 2. AO1-AO2 тип сигнала 4–20 мА или 0–10 В. Могут быть использованы для мониторинга достижения заданной частоты, выходной частоты или иных физических выходных величин. Количество может быть расширено до 4
Защитные функции		Защита от превышения по току, защита от превышения по напряжению, защита от пониженного напряжения, защита от перегрева, защита от чрезмерной нагрузки, от потери фазы, от короткого замыкания при запуске двигателя
Степень защиты		IP20
Доступные опции		Плата подключения энкодера Карта протокола PROFIBUS Контроллер для работы с 4 насосами Карта протокола CANopen Карта протокола CANlink Карта протокола Profinet Плата расширения оптоизолированного интерфейса RS-485 Плата расширения аналоговых входов/выходов Возможно исполнение со встроенным дросселем цепи постоянного тока, встроенным входным/выходным дросселем Комбинированная плата Profibus + энкодер Пульт LCD на русском языке (для удаленного подключения) Карта протокола EtherCAT

## Опции:

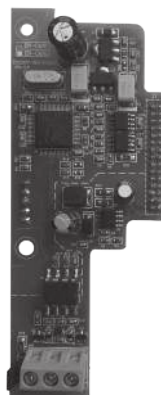
Карта протокола PROFIBUS



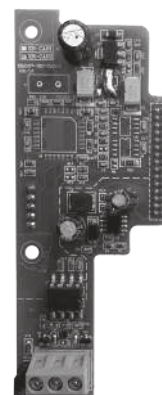
Плата подключения энкодера



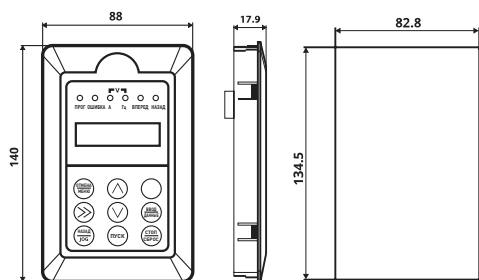
Карта протокола CANopen



Карта протокола CANlink



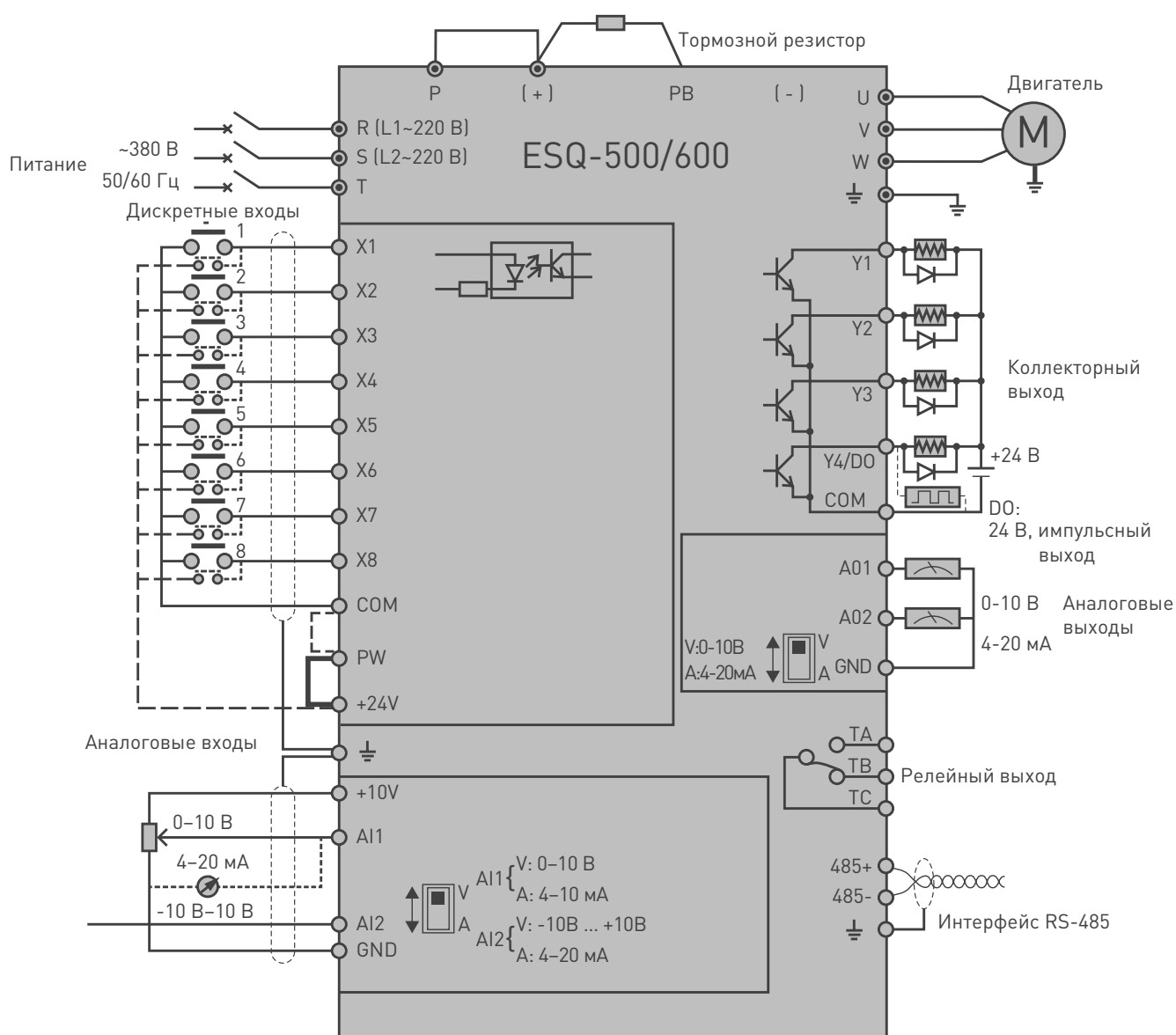
Крепежное основание  
выносного пульта управления



Контроллер для каскадного  
управления 4 насосами



## Основная схема электрических соединений Серия ESQ-500/600



**Примечание:** тормозной прерыватель встроен в моделях до 15 кВт включительно (режим G). Тормозной прерыватель подключается к клеммам (+) и (-). Свыше 15 кВт для подключения тормозного резистора требуется внешний тормозной прерыватель или модель с индексом «BU». Дроссель звена постоянного тока встроен в моделях свыше 90 кВт (включительно).

## Описание клемм

Тип	Символ	Описание	Функция клеммы и характеристики
Многофункциональная клемма ввода	X1	Многофункциональный ввод 1	Диапазон входного напряжения: 15–30 В; Изоляция оптопары; Совместим с биполярным входом; Входное сопротивление: 4.7 кОм; Максимальная входная частота: 1 кГц
	X2	Многофункциональный ввод 2	
	X3	Многофункциональный ввод 3	
	X4	Многофункциональный ввод 4	
	X5	Многофункциональный ввод 5	
	X6	Многофункциональный ввод 6	
	X7	Многофункциональный ввод 7	
	X8/D1	Многофункциональный ввод 8/ высокоскоростной импульсный вход	Кроме функций X1-X7 может использоваться как высокоскоростной импульсный вход Входное сопротивление: 2.2 кОм Максимальная входная частота: 50 кГц
Источник питания	+24V	Источник питания +24 V	Подает питание +24 В к внешнему устройству (24±4 В) Максимальный выходной ток: 200 мА
	PW	Вход внешнего источника питания	По умолчанию соединен перемычкой с +24 В встроенного источника питания. При использовании внешнего сигнала для управления клеммой X необходимо убрать перемычку и подключить внешний источник питания
	+10V	Источник питания +10 V	Подает питание +10 В к внешнему устройству (10±0.5 В) Максимальный выходной ток: 50 мА
	COM	Общий интерфейс	Базовое заземление цифрового сигнала и питания +24 В
	GND	Общий интерфейс	Базовое заземление аналогового сигнала и питания +10 В
Аналоговый вход	A11	Аналоговый вход 1	Входной диапазон: 0 В–0 В / 4–20 мА выбирается переключателем SW1 на плате управления и значением параметра F00.20 Входной импеданс: на входе напряжения 20 кОм; на входе тока 250 Ом Разрешение: 1/4000
	A12	Аналоговый вход 2	Входной диапазон: -10 В–10 В / 4–20 мА постоянного тока, выбирается второй цифрой в F00.20 и переключателем SW2 и значением параметра F00.20 Входной импеданс: на входе напряжения 20 кОм; на входе тока 250 Ом Разрешение: 1/2000
Аналоговый выход	A01	Аналоговый выход 1	Выход напряжения или тока выбирается переключателем SW3 (A01) и SW4 (A02) на плате управления и значением параметра F00.21 Диапазон выходного напряжения: 0–10 В Диапазон выходного тока: 4–20 мА
	A02	Аналоговый выход 2	
Многофункциональная клемма вывода	Y1	Выход открытого коллектора 1	Выход изоляции оптопары, однополярный Выход «открытый коллектор» Максимальное выходное напряжение: 30 В Максимальный выходной ток: 50 мА
	Y2	Выход открытого коллектора 2	
	Y3	Выход открытого коллектора 3	
	Y4/D0	Выход открытого коллектора 4/ высокоскоростной импульсный выход	Для выбора режима выхода клеммы используется код функции F00.22 В качестве выхода незамкнутого коллектора: характеристики как у клеммы Y В качестве высокоскоростного импульсного выхода: максимальная частота 20 кГц.
Выход реле	TB—TC	Нормально закрытый разъем	Нагрузочная способность контакта: 250 В / 2 А переменного тока (cosφ=1); 250 В / 1 А переменного тока (cosφ=0.4); 30 В / 1 А постоянного тока
	TA—TC	Нормально открытый разъем	
Внешний интерфейс	485+	Интерфейс RS-485	485 положительный разъем сигнала
	485-		485 отрицательный разъем сигнала
Вспомогательный интерфейс	CN2	Зарезервировано	
	CN6	Интерфейс RS-485	Соединение витой парой или экранированным проводом

# Габаритные размеры инвертора ESQ-500/600

Модель частотного преобразователя	W (мм)	H (мм)	D (мм)	D2 (мм)	A (мм)	A1 (мм)	B (мм)	W1 (мм)	D1 (мм)	Диаметр крепежных отверстий (мм)	Рис. №
ESQ-600-2S0004	115	200	151	164	104	-	186	-	-	5	Рис. 1
ESQ-600-2S0007											
ESQ-600-2S0015											
ESQ-600-2S0022											
ESQ-600-2S0037											
ESQ-600-2S0055	140	240	175	188	129	-	227	-	-	5	Рис. 1
ESQ-600-4T0007G/0015P	115	200	151	164	104	-	186	-	-	5	Рис. 1
ESQ-600-4T0015G/0022P											
ESQ-600-4T0022G/0037P											
ESQ-600-4T0037G/0055P											
ESQ-600-4T0055G/0075P	140	240	175	188	129	-	227	-	-	5	Рис. 1
ESQ-600-4T0075G/0110P											
ESQ-600-4T0110G/0150P	180	304	189	202	165	-	281	-	-	6	Рис. 1
ESQ-600-4T0150G/0185P											
ESQ-600-4T0185G/0220P-BU	250	398	210	223	180	-	382	-	-	9	Рис. 2
ESQ-600-4T0220G/0300P-BU											
ESQ-600-4T0300G/0370P-BU	280	450	240	253	180	-	434	-	-	9	Рис. 2
ESQ-600-4T0370G/0450P-BU											
ESQ-600-4T0450G/0550P-BU	290	530	250	263	190	-	504.5	-	-	9	Рис. 2
ESQ-600-4T0550G/0750P-BU											
ESQ-500-4T0750G/0900P	340	570	320	333	237	-	546	-	-	12	Рис. 2
ESQ-500-4T0900G/1100P											
ESQ-500-4T1100G/1320P	400	650	340	353	297	-	628	-	-	12	Рис. 2
ESQ-500-4T1320G/1600P	420	650	340	353	297	-	628	-	-	12	Рис. 2
ESQ-500-4T1600G/1850P	480	980	400	413	-	370	953	-	-	9	Рис. 3
ESQ-500-4T1850G/2000P	480	980	400	413	-	370	953	-	-	9	Рис. 3
ESQ-500-4T2000G/2200P	500	1030	400	413	-	370	1003	-	-	9	Рис. 3
ESQ-500-4T2200G/2500P											
ESQ-500-4T2500G/2800P	700	1368	430	443	440	500	1322	-	-	12	Рис. 4
ESQ-500-4T2800G/3150P											
ESQ-500-4T3150G/3550P											
ESQ-500-4T3550G/3750P	700	1518	430	443	440	500	1483	-	-	12	Рис. 4
ESQ-500-4T3750G/4000P											
ESQ-500-4T4000G/4500P											
ESQ-500-4T4500G/5000P	850	1650	550	563	-	-	-	700	490	13	Рис. 5
ESQ-500-4T5000G/5600P											
ESQ-500-4T5600G/6300P	900	1700	550	563	-	-	-	750	490	13	Рис. 5
ESQ-500-4T6300G/7100P											
ESQ-500-4T8000G	1050	1800	550	563	-	-	-	800	490	13	Рис. 5
ESQ-500-4T10000G	1350	1900	600	613	-	-	-	1000	540	13	Рис. 5
ESQ-600-7T0110G/0150P	280	450	240	253	180	-	434	-	-	9	Рис. 2
ESQ-600-7T0150G/0185P											
ESQ-600-7T0185G/0220P											
ESQ-600-7T0220G/0300P											

**Примечание:**

G — для нагрузки с постоянным вращательным моментом

P — для насосной и вентиляторной нагрузки

Модель частотного преобразователя	W (мм)	H (мм)	D (мм)	D2 (мм)	A (мм)	A1 (мм)	B (мм)	W1 (мм)	D1 (мм)	Диаметр крепежных отверстий (мм)	Рис. №
ESQ-600-7T0300G/0370P	290	530	270	283	190	-	504.5	-	-	9	Рис. 2
ESQ-600-7T0370G/0450P											
ESQ-600-7T0450G/0550P											
ESQ-600-7T0550G/0750P											
ESQ-500-7T0750G/0900P	400	650	340	353	297	-	628	-	-	12	Рис. 2
ESQ-500-7T0900G/1100P											
ESQ-500-7T1100G/1320P											
ESQ-500-7T1320G/1600P											
ESQ-500-7T1600G/2000P	500	1000	400	413	-	370	973	-	-	9	Рис. 3
ESQ-500-7T2000G/2200P											
ESQ-500-7T2200G/2500P											
ESQ-500-7T2500G/2800P											
ESQ-500-7T2800G/3150P	700	1368	430	443	440	500	1322	-	-	12	Рис. 4
ESQ-500-7T3150G/3550P											
ESQ-500-7T3550G/4000P											
ESQ-500-7T4000G/4500P											
ESQ-500-7T4500G/5000P	850	1650	550	563	-	-	-	700	490	13	Рис. 5
ESQ-500-7T5000G/5600P											
ESQ-500-7T5600G/6300P											
ESQ-500-7T6300G											
ESQ-500-7T8000G	900	1800	550	563	-	-	-	750	490	13	Рис. 5
ESQ-500-7T10000G	1100	1800	550	563	-	-	-	800	490	13	Рис. 5

**Примечание:**

G — для нагрузки с постоянным вращательным моментом

P — для насосной и вентиляторной нагрузки

# Габаритные размеры инвертора ESQ-500/600

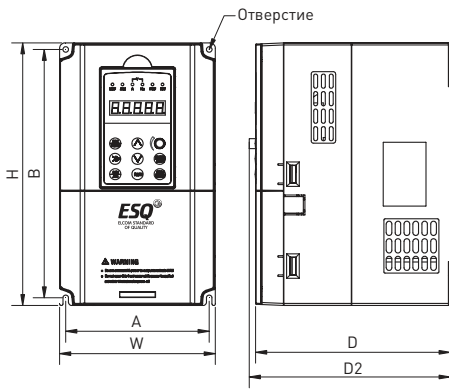


Рисунок 1

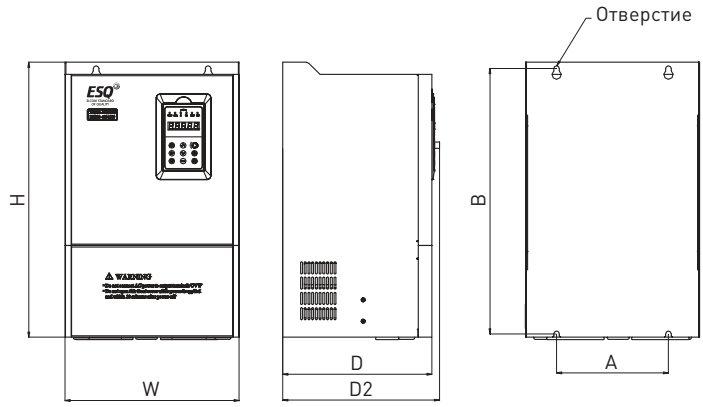


Рисунок 2

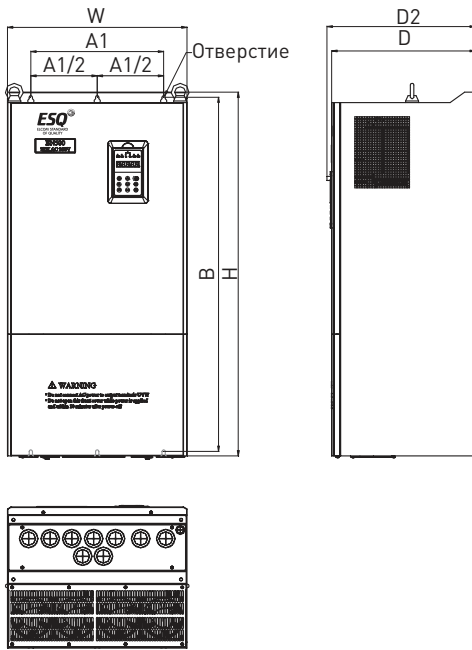


Рисунок 3

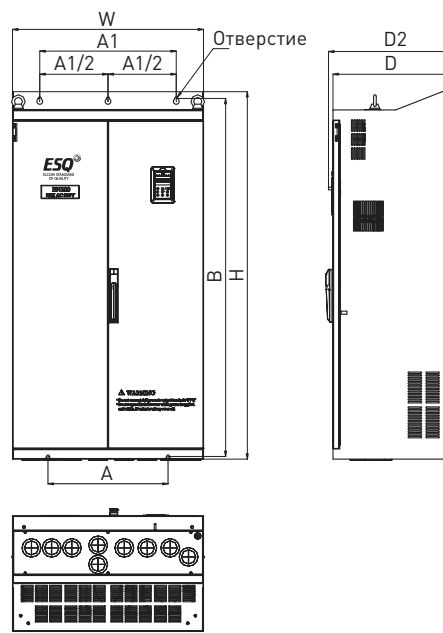


Рисунок 4

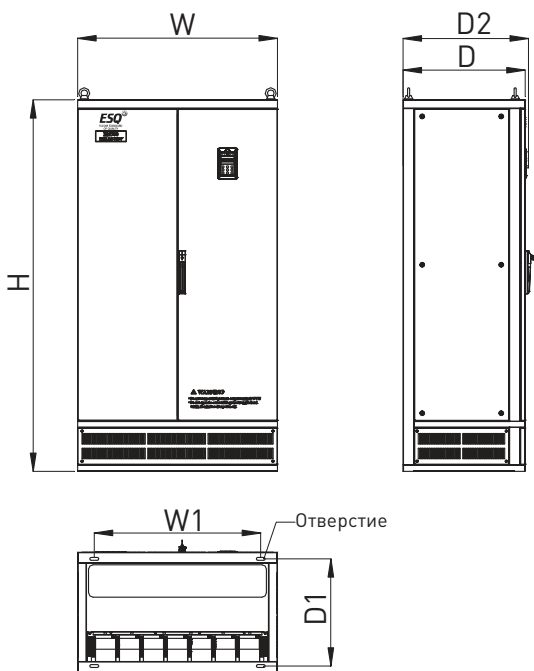


Рисунок 5





# ESQ A3000

**Частотный преобразователь для высокодинамичных нагрузок и применений, требующих максимально точного управления скоростью и моментом**

**Назначение:**

- Подъемно-транспортное оборудование
- Намоточное оборудование
- Станочное оборудование

**Преимущества:**

- Высокий пусковой момент
- Перегрузочная способность до 200 %
- Кратковременная компенсация падения питающего напряжения
- LCD-панель на русском языке с функцией копирования
- Изолированные элементы охлаждения
- Свободно программируемый логический контроллер (400 строк)
- Функция безопасного останова
- Платы расширения входов/выходов
- Опциональные платы подключения энкодера
- Опциональные платы протоколов Ethernet, Profibus, CANopen, DeviceNet

**Номинальная мощность:**

0.75–315 кВт, 380 В, 3 ф.

## Расшифровка обозначения:

# ESQ-A3000-043-11K/15KF

<b>Название серии</b> ESQ-A3000	<b>Мощность применяемого двигателя для нагрузок с переменным моментом, кВт</b>
	<b>Мощность применяемого двигателя для нагрузок с постоянным моментом, кВт</b>
<b>Входное напряжение:</b> 043: 380 В, 3 ф.	

## Спецификация

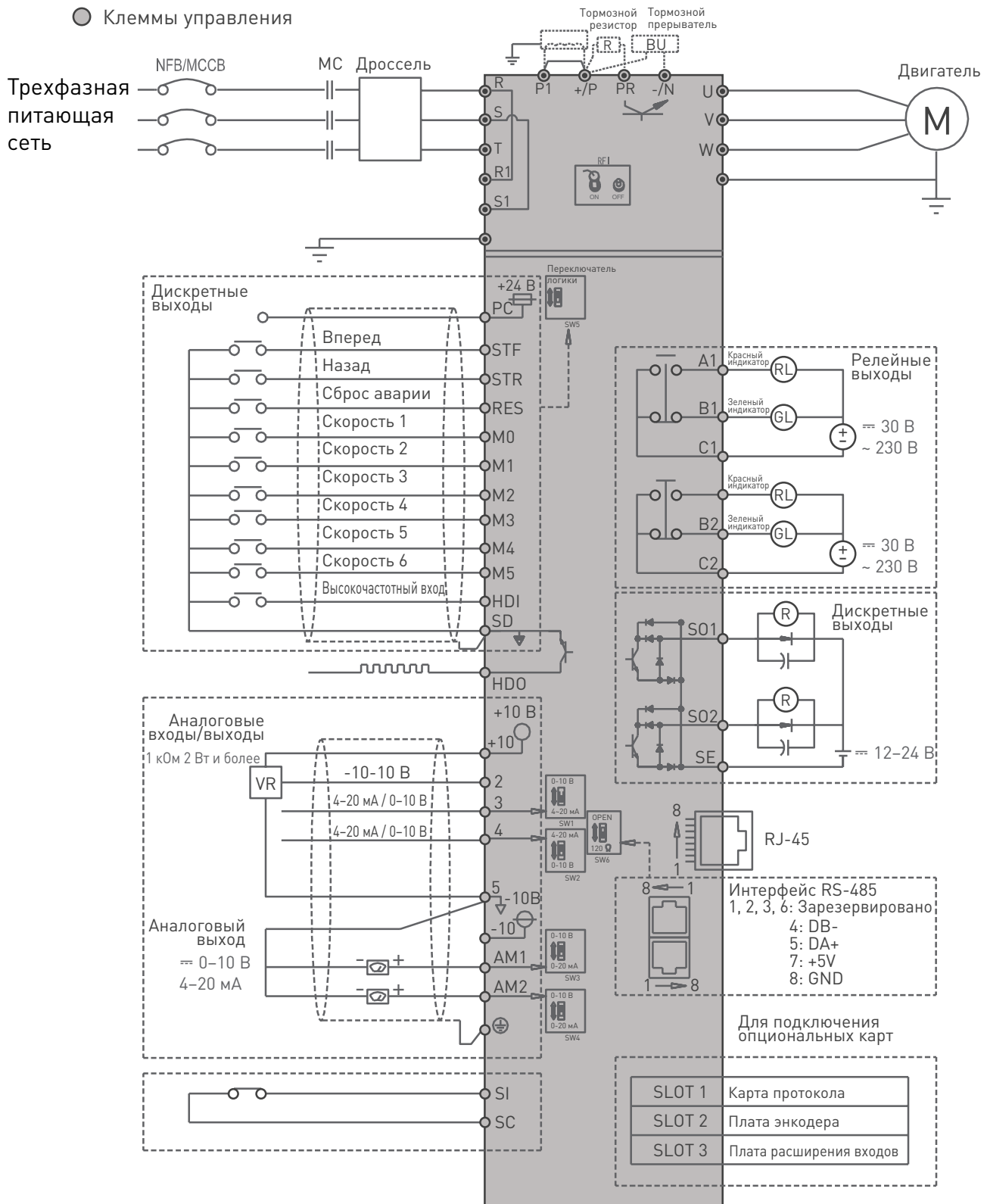
Габарит		A					B			C			D	
Модель А3000-043- ____К		0.75К/ 1.5KF	1.5К/ 2.2KF	2.2К/ 3.7KF	3.7К/ 5.5KF	5.5К/ 7.5KF	7.5К/ 11KF	11К/ 15KF	15К/ 18.5KF	18.5К/ 22KF	22К/ 30KF	30К/ 37KF	37К/ 45KF	
Выход	Тяжелая нагрузка	Номинальная выходная мощность (кВА)	2	3	4.6	6.9	10	14	18	25	29	34	46	56
		Номинальный выходной ток (А)	3	4.2	6	9	12	17	24	32	38	45	60	73
		Применяемый электродвигатель (л. с.)	1	2	3	5	7.5	10	15	20	25	30	40	50
		Применяемый электродвигатель (кВт)	0.75	1.5	2.2	3.7	5.5	7.5	11	15	18.5	22	30	37
		Перегрузочная способность	150 % от значения номинального тока в течение 60 сек.; 200 % от значения номинального тока в течение 3 сек.											
		Несущая частота	1–15 кГц											1–9 кГц
	Легкая нагрузка	Номинальная выходная мощность (кВА)	3	4.6	6.9	10	14	18	25	29	34	46	56	69
		Номинальный выходной ток (А)	4.2	6	9	12	17	24	32	38	45	60	73	91
		Применяемый электродвигатель (л. с.)	2	3	5	7.5	10	15	20	25	30	40	50	60
		Применяемый электродвигатель (кВт)	1.5	2.2	3.7	5.5	7.5	11	15	18.5	22	30	37	45
		Перегрузочная способность	120 % от значения номинального тока в течение 60 сек.											
		Несущая частота	1–15 кГц											1–9 кГц
Максимальное выходное напряжение		3 ф. 380–480 В												
Питание	Номинальное напряжение	3 ф. 380–480 В, 50/60 Гц												
	Допустимые пределы отклонения питающего напряжения	3 ф. 342–528 В, 50/60 Гц												
	Допустимые пределы отклонения частоты питающего напряжения	+/- 5 %												
Вес		3.15	3.15	3.15	3.15	3.15	6	6	6	9.8	9.8	9.8	33	

Габарит			D			E		F	G				H		
Модель А3000-043- ____К			45К/ 55KF	55К/ 75KF	75К/ 90KF	90К/ 110KF	110К/ 132KF	132К/ 160KF	160К/ 185KF	185К/ 220KF	220К/ 250KF	250К/ 280KF	280К/ 315KF	315К/ 355KF	
Выход	Тяжелая нагрузка	Номинальная выходная мощность (кВА)	69	84	114	137	168	198	236	295	367	402	438	491	
		Номинальный выходной ток (А)	91	110	150	180	220	260	310	340	425	480	530	620	
		Применяемый электродвигатель (л. с.)	60	75	100	120	150	175	215	250	300	335	375	420	
		Применяемый электродвигатель (кВт)	45	55	75	90	110	132	160	185	220	250	280	315	
		Перегрузочная способность	150 % от значения номинального тока в течение 60 сек.; 200 % от значения номинального тока в течение 3 сек.												
		Несущая частота	1–9 кГц											1–6 кГц	
	Легкая нагрузка	Номинальная выходная мощность (кВА)	84	114	137	168	198	236	295	367	402	438	491	544	
		Номинальный выходной ток (А)	110	150	180	220	260	310	340	425	480	530	620	683	
		Применяемый электродвигатель (л. с.)	75	100	120	150	175	215	250	300	335	375	420	475	
		Применяемый электродвигатель (кВт)	55	75	90	110	132	160	185	220	250	280	315	355	
		Перегрузочная способность	120 % от значения номинального тока в течение 60 сек.												
		Несущая частота	1–9 кГц											1–6 кГц	
	Максимальное выходное напряжение			3 ф. 380–480 В											
	Питание	Номинальное напряжение			3 ф. 380–480 В, 50/60 Гц										
Допустимые пределы отклонения питающего напряжения			3 ф. 342–528 В 50/60 Гц												
Допустимые пределы отклонения частоты питающего напряжения			+/- 5 %												
Вес			33	33	33	42.7	42.7	56.5	84	84	84	84	123	123	

# Основная схема электрических соединений

## Серия ESQ-A3000

- Силовые клеммы
- Клеммы управления



**Примечание:** подробности о подключении тормозного прерывателя, тормозного резистора и дросселя звена постоянного тока указаны в инструкции по эксплуатации.

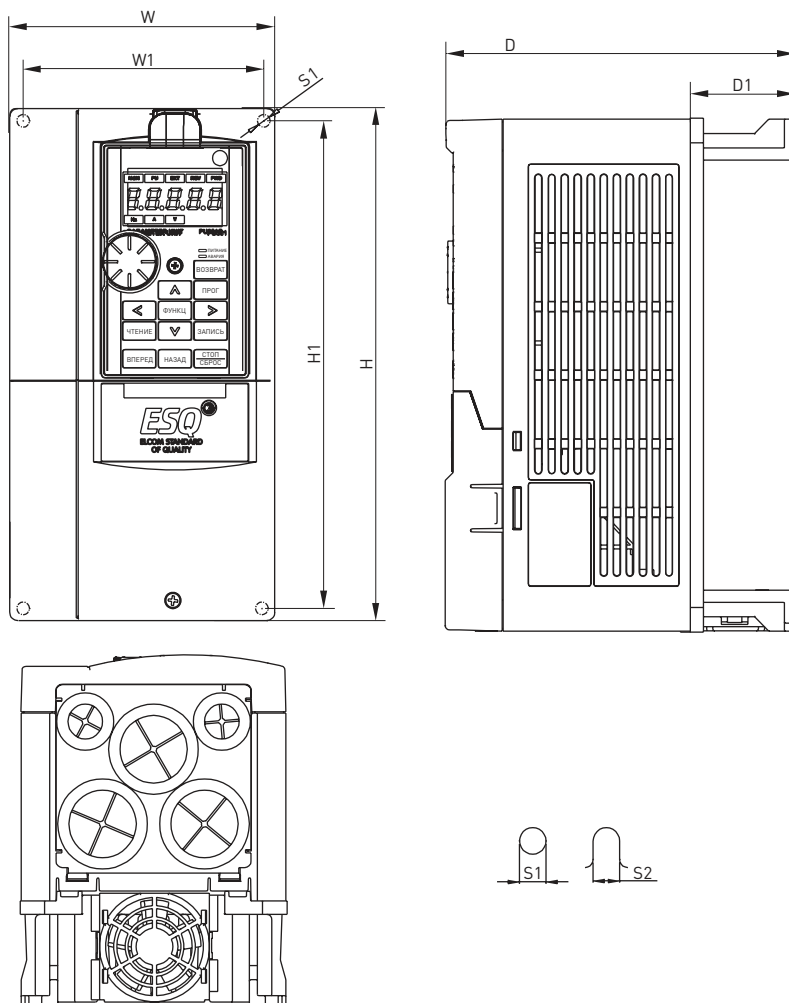
# Общая спецификация

Тип управления		Метод пространственно-векторной широтно-импульсной модуляции (SVPWM), V/F управление, управление вектором магнитного потока, векторное управление в открытом контуре (SVC) без датчика, векторное управление в закрытом контуре (FOC+PG) с энкодером, управление крутящим моментом (TQC+PG) с энкодером
Выходная частота		0–599 Гц
Точность задания частоты	Цифровая установка	0.01 Гц
	Аналоговая установка	0.01 Гц / 60 Гц (клемма 2: -1 ... +10 В / 13 бит) 0.015 Гц / 60 Гц (клемма 2: 0 ... ±10 В / 12 бит; клемма 3: 0–10 В, 4–20 мА / 12 бит) 0.03 Гц / 60 Гц (клемма 2, 3; 0–5 В/11 бит) 0.06 Гц / 60 Гц (клемма 4: 0–10 В, 4–20 мА / 10 бит) 0.12 Гц / 60 Гц (клемма 4: 0–5 В / 9 бит)
Точность выходной частоты	Цифровая установка	±0.01 %
	Аналоговая установка	±0.1 %
Диапазон регулирования скорости		Асинхронный двигатель: при векторном управлении без датчика, 1:200; при векторном управлении с энкодером (FOC+PG) 1:1000 Синхронный двигатель с пост. магнитами: при векторном управлении без датчика 1:20; при векторном управлении с энкодером (FOC+PG) 1:1000
Пусковой момент		150 % 0.3 Гц (SVC), 180 % 0 Гц (FOC+PG)
Характеристики V/F управления		Постоянная кривая, изменяемая кривая, многоточечная кривая, разделенная кривая
Характеристики кривой ускорения / замедления		Линейная кривая ускорения/замедления, S-образная кривая
Применяемые двигатели		Асинхронный, синхронный (SPM, IPM)
Защита от опрокидывания		Диапазон устанавливается в пределах 0–400 %. Заводское значение 150 %
Настройка задания частоты		Установка в меню преобразователя, установка по аналоговому сигналу = 0–5 В / 10 В, = -10 ... +10 В, 4–20 мА, многоскоростной режим, установка по интерфейсу связи, установка по высокочастотному входу
Настройки ПИД-регулирования		Встроенный ПИД-регулятор
Встроенный ПЛК		Поддерживает 21 базовую логическую функцию и 14 прикладных функций
Отображение значений и режимов	Отображение значений	Выходная частота, выходной ток, выходное напряжение, напряжение в звене постоянного тока, выходной крутящий момент, скорость нарастания температуры, выходная мощность, величина входного аналогового сигнала, состояние цифрового входа и выхода, история аварийных сообщений
	LED-индикация	Прямое вращение, реверс, контроль частоты, контроль напряжения, контроль тока, работа по сетевому протоколу, работа от пульта управления, работа ПЛК
Протоколы связи		Интерфейс RS-485, протокол: MODBUS. Опционально: Profibus, CANopen, DeviceNet, Ethernet
Защитные функции		От короткого замыкания на выходе, от сверхтока, защита от перенапряжения, от пониженного напряжения, от перегрева двигателя, защита от перегрева модуля IGBT, защита от ошибок связи, температурная защита PTC и т. д., перегрев конденсаторов, пропадание входной и выходной фаз, защита от токов утечки на землю
Температура эксплуатации		-10 .. +50 °C (без обледенения)
Температура хранения		-20 ... +65 °C
Влажность		Не более 90 % (без образования конденсата)
Размещение		Внутри помещения. Вне взрывоопасных и огнеопасных зон и агрессивных сред
Высота над уровнем моря		Высота над уровнем моря ниже 3000 метров; в случае, если высота над уровнем моря превышает 1000 м, снижается расчетный номинальный ток 2 % за 100 м
Вибрации		Не более 5.9 м/с <sup>2</sup> (0.6 g)
Степень защиты		Типоразмер А, В, С, IP20 / NEMA TYPE 1, типоразмер D и выше IP00 / UL OPEN TYPE (IP20 может быть выбрано опционально)

# Описание клемм

Тип клеммы	Название клеммы	Функции клеммы	Параметры
Дискретные (цифровые) входы	STF	10 многофункциональных входных цифровых клемм	Сопротивление: 4.7 кОм Ток: 5 мА (≐ 24 В) Напряжение: ≐ 10–28 В Макс. частота: 1 кГц
	STR		
	RES		
	M0		
	M1		
	M2		
	M3		
	M4		
	M5		
HDI			
Аналоговые входы	10	+10.5±0.5 В	Макс. ток 10 мА
	-10	-10.5±0.5 В	Макс. ток 10 мА
	2	-10–10 В / 0–10 В	Сопротивление: 10 кОм
	3	4–20 мА / 0–10 В	235 Ом — для сигнала по току
	4		24 кОм — для сигнала по напряжению
Релейные выходы	A1	Многофункциональные релейные выходы AC- Н0, BC-Н3, C — общая клемма	Макс. напряжение: ≐ 30 В или ~250 В Макс. ток: резистивная нагрузка 5 А NO/3A NC Индуктивная нагрузка 2A NO/1.2A NC (cosФ=0.4)
	B1		
	C1		
	A2		
	B2		
	C2		
Выход с открытым коллектором (дискретный)	S01	Многофункциональный цифровой выход	Макс. напряжение: ≐ 48 В Макс. ток: 50 мА
	S02		
Аналоговый выход	AM1	0–10 В / 0–20 мА	Выходное напряжение: ≐ 0–10 В Макс. ток: 3 мА; Выходной ток: 0–20 мА Макс. сопротивление нагрузки: 500 Ом
	AM2		
Импульсный выход	HDO	Многофункциональный импульсный выход, клеммы FM и 10X	Мин. нагрузка: 4.7 кОм Макс. ток: 50 мА Макс. напряжение: ≐ 48 В Макс. частота: 100 кГц
Клемма безопасного останова	SI	По умолчанию НЗ	
	SC		
Интерфейс связи	RJ-45x2	Интерфейс RS-485	Скорость передачи данных до 115 200 бит/с Расстояние до 500 м
Общие клеммы	SD	Общая клемма для клемм STF, STR, RES, M0, M1, M2, M3, M4, HDI, HDO (SINK)	
	SE	Общая клемма для цифровых выходов S01, S02	
	5	Общая клемма для аналоговых входов/выходов 10, -10, 2, 3, 4, AM1, AM2	
	PC	Общая клемма для STF, STR, RES, M0, M1, M2, M3, HDI (SOURCE)	Выходное напряжение: ≐ 24 В±20 % Макс. ток: 200 мА

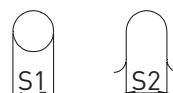
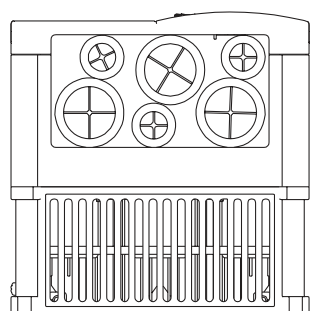
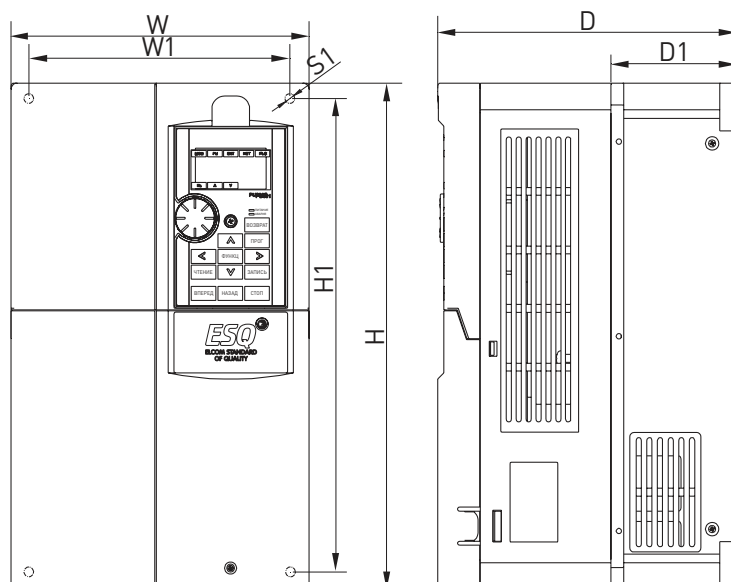
# Габаритные размеры инвертора ESQ-A3000



Габарит А

Модель	W	W1	H	H1	D	D1	S1	S2
ESQ-A3000-043-0.75K/1.5KF	130	116	250	236	170	51.3	6.2	6.2
ESQ-A3000-043-1.5K/2.2KF								
ESQ-A3000-043-2.2K/3.7KF								
ESQ-A3000-043-3.7K/5.5KF								
ESQ-A3000-043-5.5K/7.5KF								

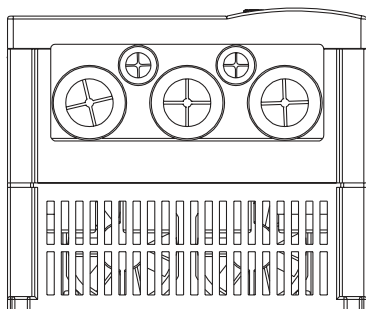
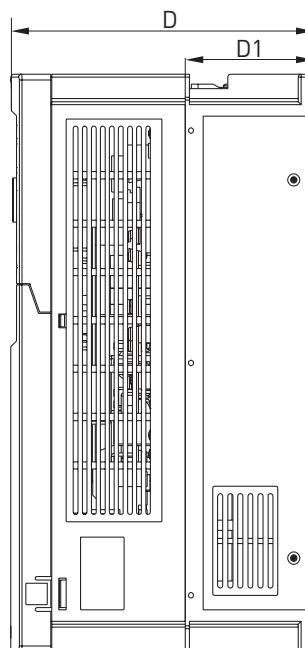
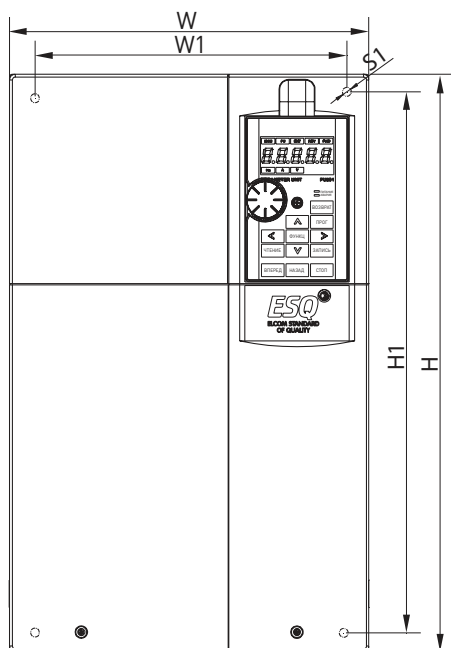




Габарит B

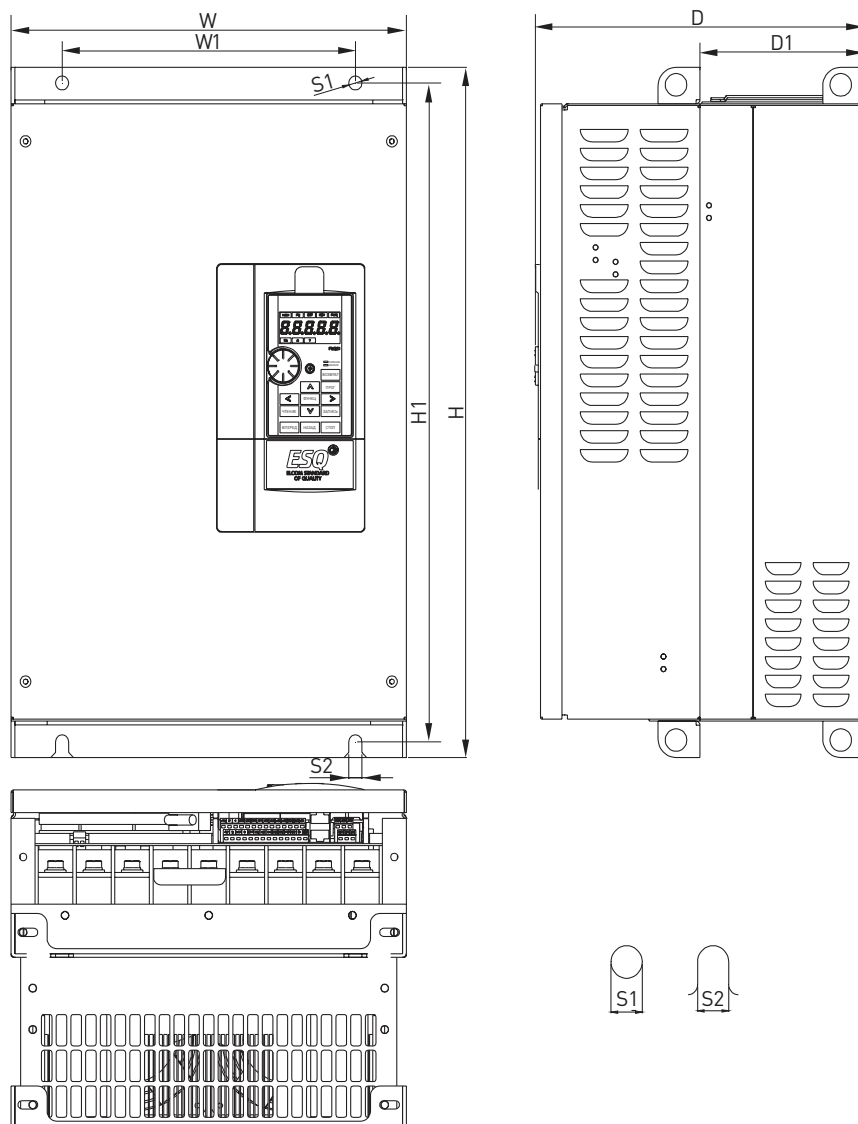
Модель	W	W1	H	H1	D	D1	S1	S2
ESQ-A3000-043-7.5K/11KF	190	173	320	303	190	80.5	8.5	8.5
ESQ-A3000-043-11K/15KF								
ESQ-A3000-043-15K/18.5KF								





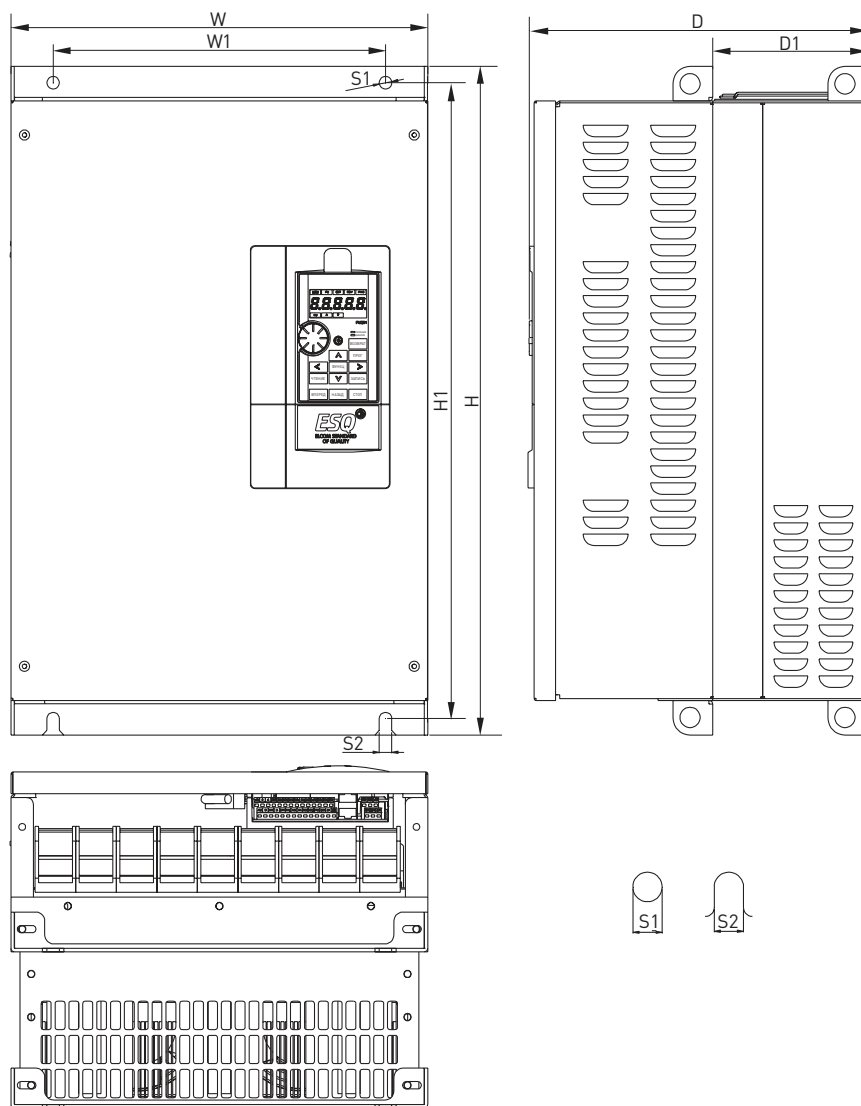
Габарит С

Модель	W	W1	H	H1	D	D1	S1	S2
ESQ-A3000-043-18.5K/22KF	250	231	400	381	210	89.5	8.5	8.5
ESQ-A3000-043-22K/30KF								
ESQ-A3000-043-30K/37KF								



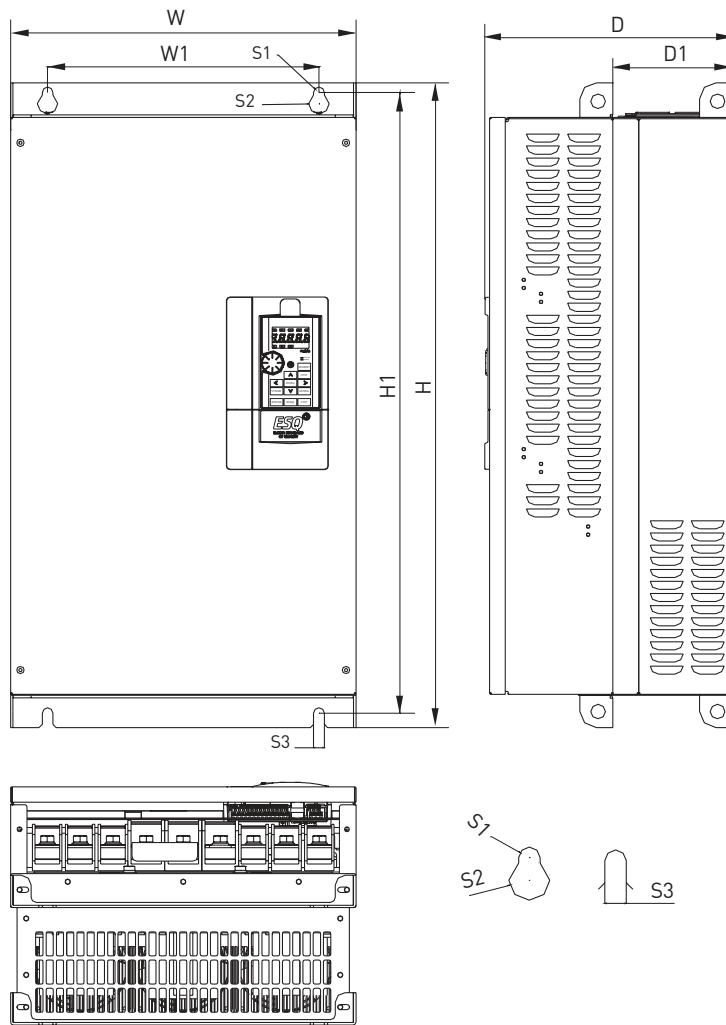
Габарит D

Модель	W	W1	H	H1	D	D1	S1	S2
ESQ-A3000-043-37K/45KF	330	245	550	525	275	137.5	11	11
ESQ-A3000-043-45K/55KF								
ESQ-A3000-043-55K/75KF								
ESQ-A3000-043-75K/90KF								



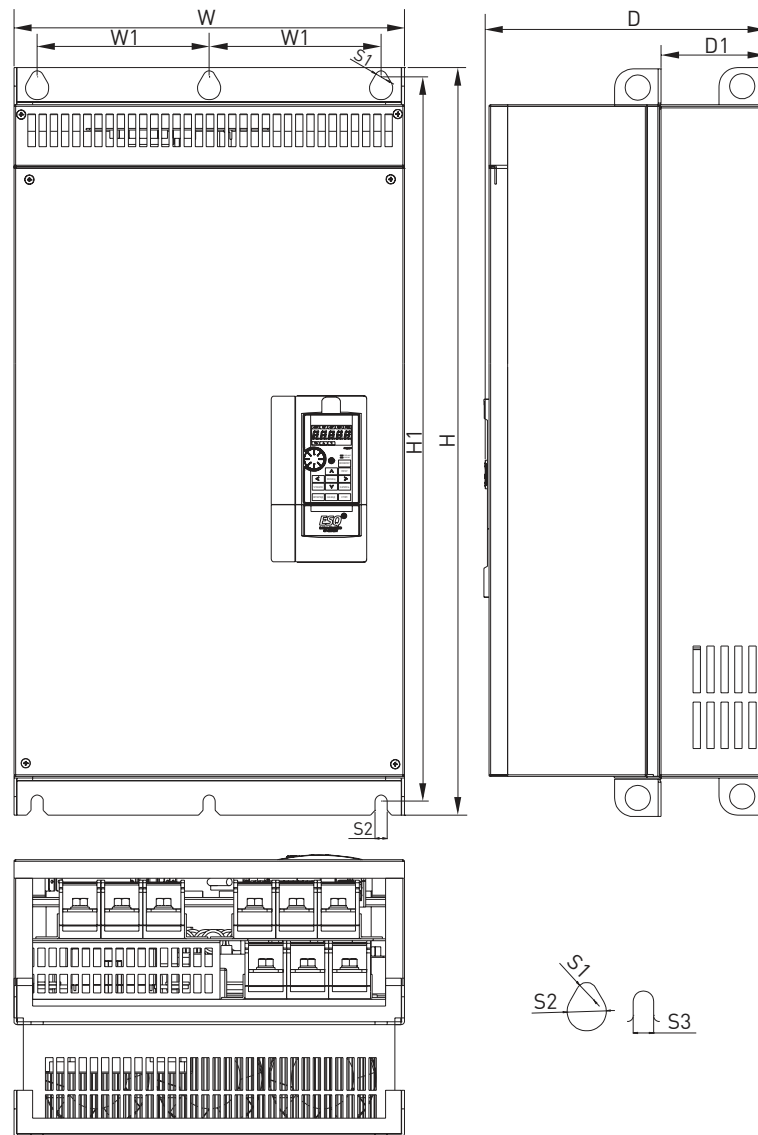
Габарит E

Модель	W	W1	H	H1	D	D1	S1	S2
ESQ-A3000-043-90K/110KF	370	295	589	560	300	137.5	11	11
ESQ-A3000-043-110K/132KF								



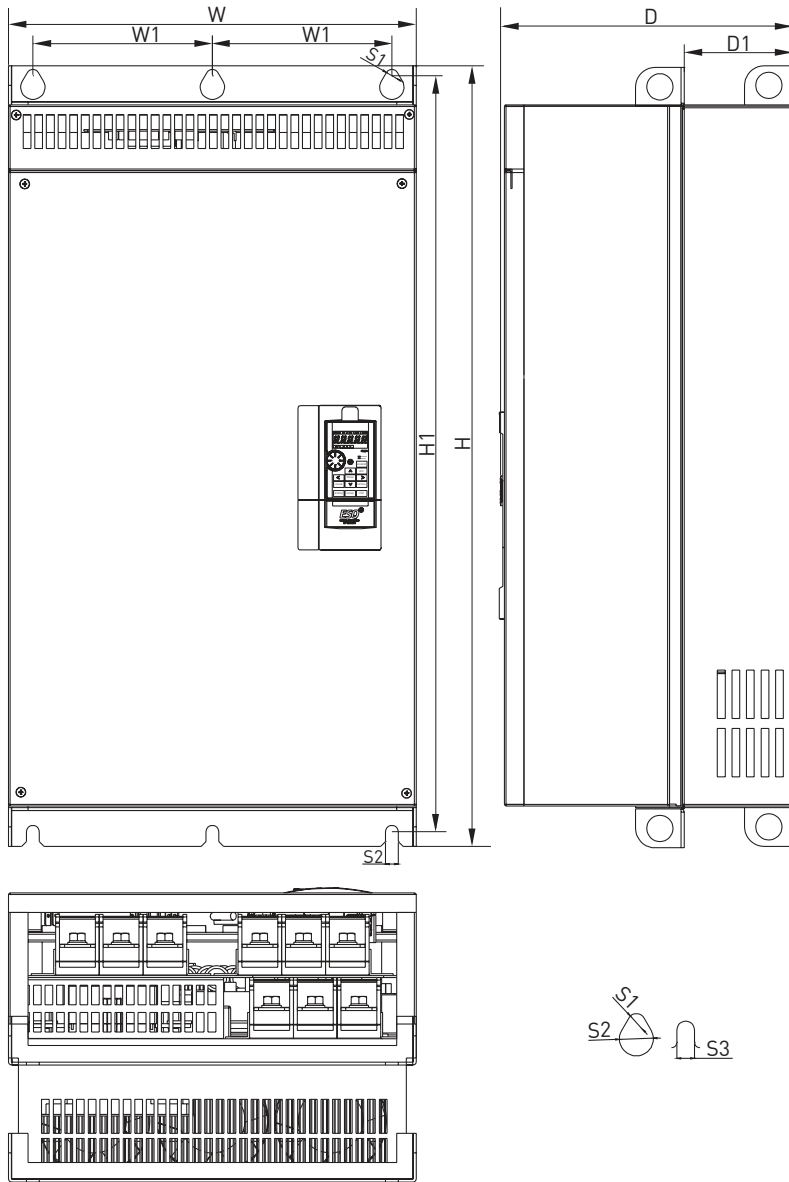
Габарит F

Модель	W	W1	H	H1	D	D1	S1	S2	S3
ESQ-A3000-043-132K/160KF	420	330	800	770	300	145	13	25	13



Габарит G

Модель	W	W1	H	H1	D	D1	S1	S2	S3
ESQ-A3000-043-160K/185KF	500	180	870	850	360	150	13	25	13
ESQ-A3000-043-185K/220KF									
ESQ-A3000-043-220K/250KF									
ESQ-A3000-043-250K/280KF									



Габарит Н

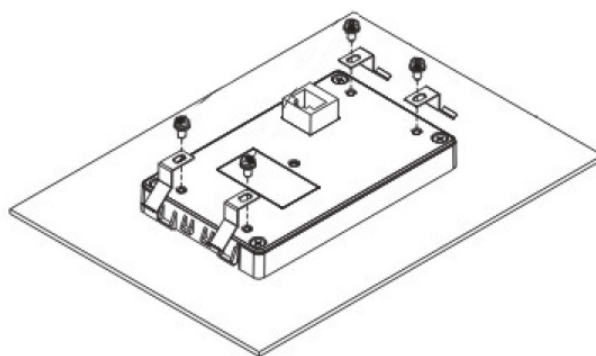
Модель	W	W1	H	H1	D	D1	S1	S2	S3
ESQ-A3000-043-280K/315KF	600	230	1000	980	400	181.5	13	25	13
ESQ-A3000-043-315K/355KF									

LCD пульт управления

PU301C

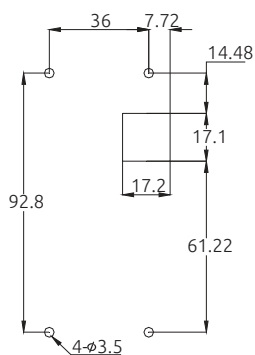
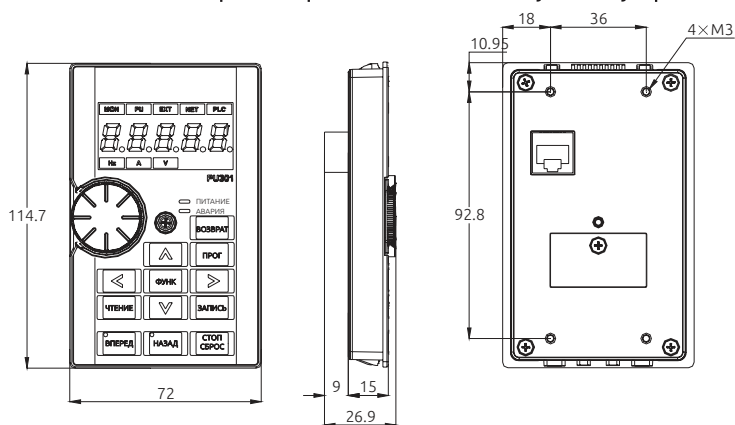


SMK301 (PU301, PU301C)



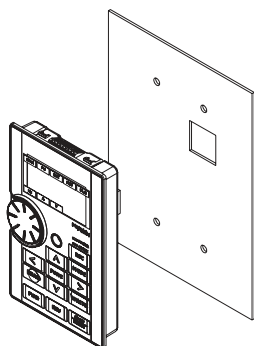
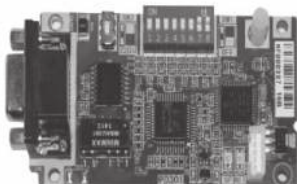
Комплект крепления пульта управления

# Установочные размеры выносного пульта управления PU301C



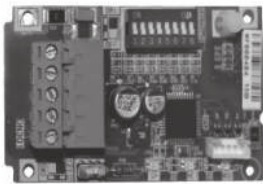
## PD302

Карта протокола Profibus



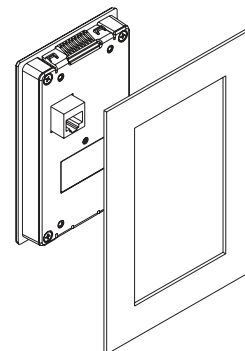
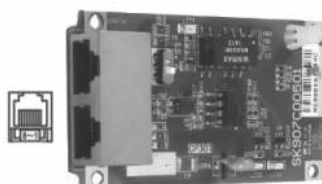
## DN301

Карта протокола DeviceNet



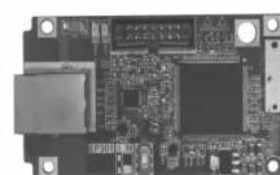
## CP301

Карта протокола CANopen



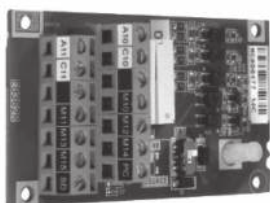
## EP301

Карта протокола Ethernet



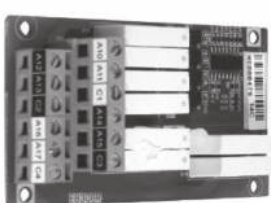
## EB362R

Плата расширения входов/выходов



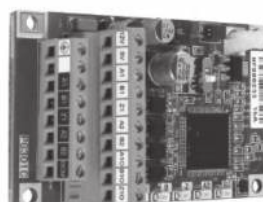
## EB308R

Плата расширения входов/выходов



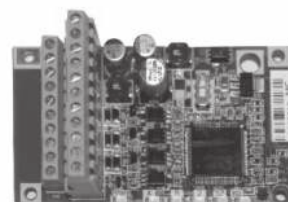
## PG301C

Плата энкодера (поддерживает выход с открытым коллектором)



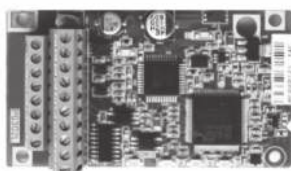
## PG301L

Плата энкодера (поддерживает дифференциальный выход)



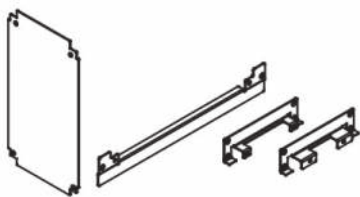
## PG302L

Плата подключения резольвера

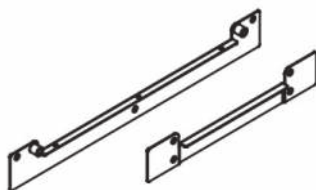


Комплект для крепления с наружной установкой радиатора

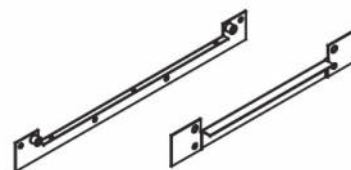
FMK301



FMK302



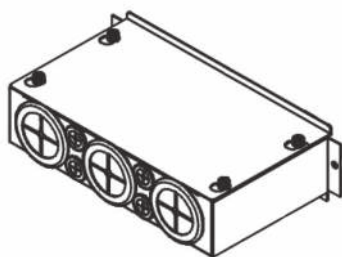
FMK303



Клеммные коробки

Габарит D

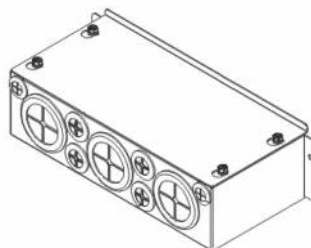
D:WBK301



Габарит E/F

E:WBK302

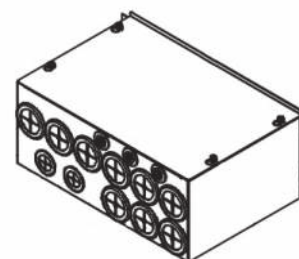
F:WBK303



Габарит G/H

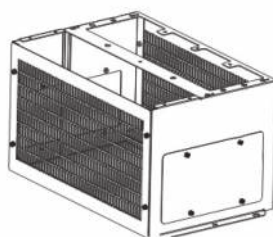
G:WBK304

H:WBK305



Цоколь для напольной установки

STK301







# ESQ УПП

## Устройство плавного пуска ESQ-GS7

### Назначение:

- Обеспечивает плавный запуск и останов электродвигателя
- Эффективно снижает пусковые токи
- Уменьшает механическую нагрузку на элементы приводного механизма

Расшифровка обозначения:

**ESQ-GS7-7T- 011**

Название серии		Мощность, кВт
ESQ-GS7		
Напряжение	Код	
3 ф. 380 В	-	
3 ф. 690 В	7Т	

ESQ УПП

## Устройство плавного пуска ESQ-GS7:

- Использует современные микропроцессорные технологии для обеспечения большей производительности.
- Выбор одного из 6 режимов работы для обеспечения наилучших условий запуска и останова электродвигателя.
- Интерфейс с большим ЖК-дисплеем на русском языке (опционально крепёжное основание с кабелем 1.5 м)
- Встроенный байпасный контактор (до 320 кВт включительно).
- Множество функций мониторинга и защиты, дополнительная тепловая защита от перегрузки в соответствии с 6 уровнями настройки нагрузки. Хранение записей о трех последних неисправностях.
- УПП поддерживает аналоговый выход 4–20 мА, интерфейс связи RS-485 (используется протокол связи MODBUS RTU), с помощью которого могут производиться управление и мониторинг через главный компьютер для достижения высокого уровня интеграции в системы управления.
- В УПП ESQ-GS7 реализованы защиты: от потери входной фазы; от потери фазы при работе; от перегрузки по току во время запуска; от перегрузки по току во время работы; от перегрузки во время запуска; от перегрузки во время работы; от перекоса фаз; от перегрева; от пониженного/повышенного напряжения.

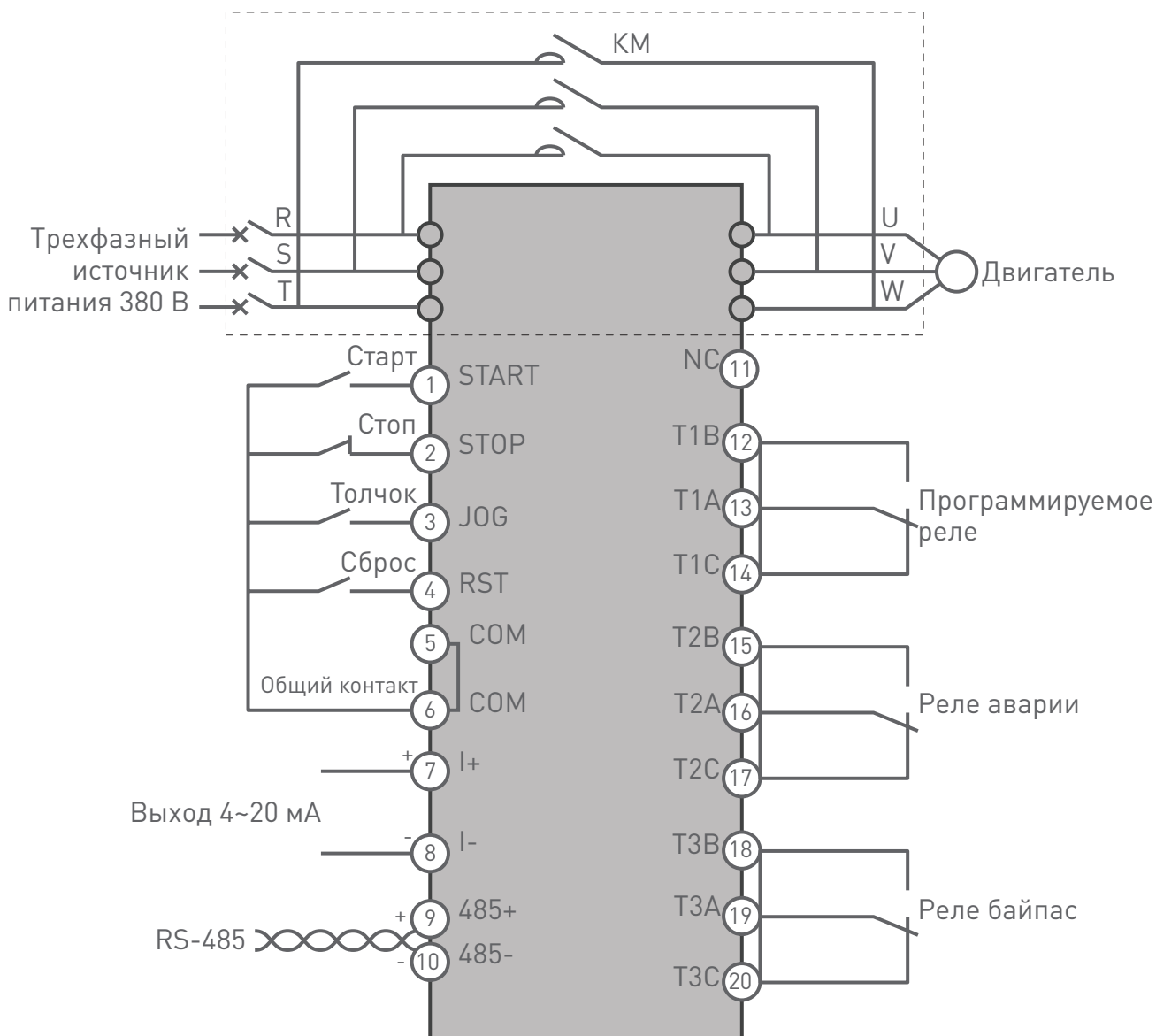
## Технические характеристики УПП ESQ-GS7

Входное напряжение	Модель	Мощность	Токи
3 ф. 380 В	ESQ-GS7-5.5	5.5	11
	ESQ-GS7-7.5	7.5	15
	ESQ-GS7-011	11	22
	ESQ-GS7-015	15	30
	ESQ-GS7-018	18.5	37
	ESQ-GS7-022	22	44
	ESQ-GS7-030	30	60
	ESQ-GS7-037	37	74
	ESQ-GS7-045	45	90
	ESQ-GS7-055	55	110
	ESQ-GS7-075	75	150
	ESQ-GS7-090	90	180
	ESQ-GS7-110	110	220
	ESQ-GS7-132	132	264
	ESQ-GS7-160	160	320
	ESQ-GS7-185	185	370
	ESQ-GS7-200	200	400
	ESQ-GS7-250	250	500
	ESQ-GS7-280	280	560
	ESQ-GS7-320	320	640
ESQ-GS7-355	355	710	
ESQ-GS7-400	400	800	
ESQ-GS7-450	450	900	
ESQ-GS7-500	500	1000	
ESQ-GS7-630	630	1200	
3 ф. 690 В	ESQ-GS7-7T-018	18.5	22
	ESQ-GS7-7T-022	22	30
	ESQ-GS7-7T-030	30	36
	ESQ-GS7-7T-037	37	44
	ESQ-GS7-7T-045	45	60

Входное напряжение	Модель	Мощность	Токи
3 ф. 690 В	ESQ-GS7-7T-055	55	74
	ESQ-GS7-7T-075	75	90
	ESQ-GS7-7T-090	90	110
	ESQ-GS7-7T-110	110	150
	ESQ-GS7-7T-132	132	150
	ESQ-GS7-7T-160	160	180
	ESQ-GS7-7T-185	185	220
	ESQ-GS7-7T-200	200	230
	ESQ-GS7-7T-220	220	264
	ESQ-GS7-7T-250	250	320
	ESQ-GS7-7T-280	280	320
	ESQ-GS7-7T-320	320	370
	ESQ-GS7-7T-355	355	400
	ESQ-GS7-7T-400	400	440
	ESQ-GS7-7T-450	450	500
	ESQ-GS7-7T-500	500	560
	ESQ-GS7-7T-630	630	700

## Схема подключения ESQ-GS7

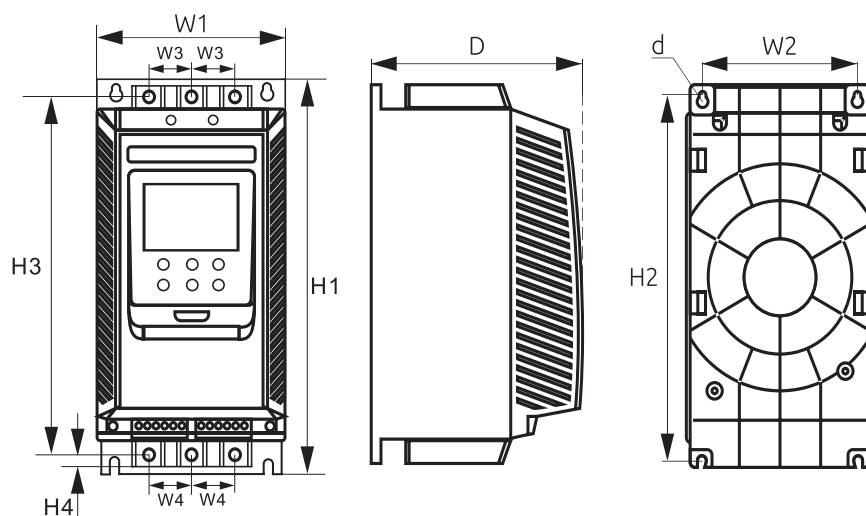
Встроенный шунтирующий контактор



ESQ УПП

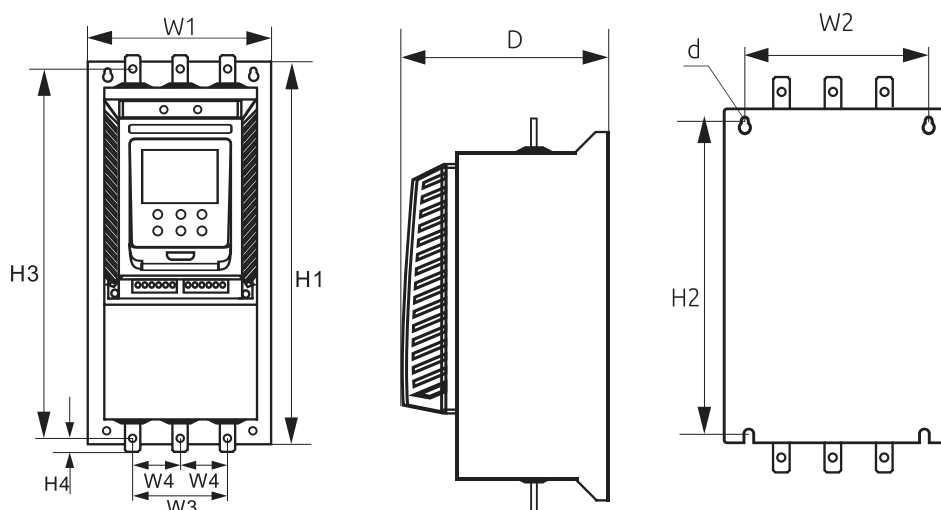
# Габаритные и установочные размеры УПП серии ESQ-GS7 380 В

## ESQ-GS7 5.5-75 кВт



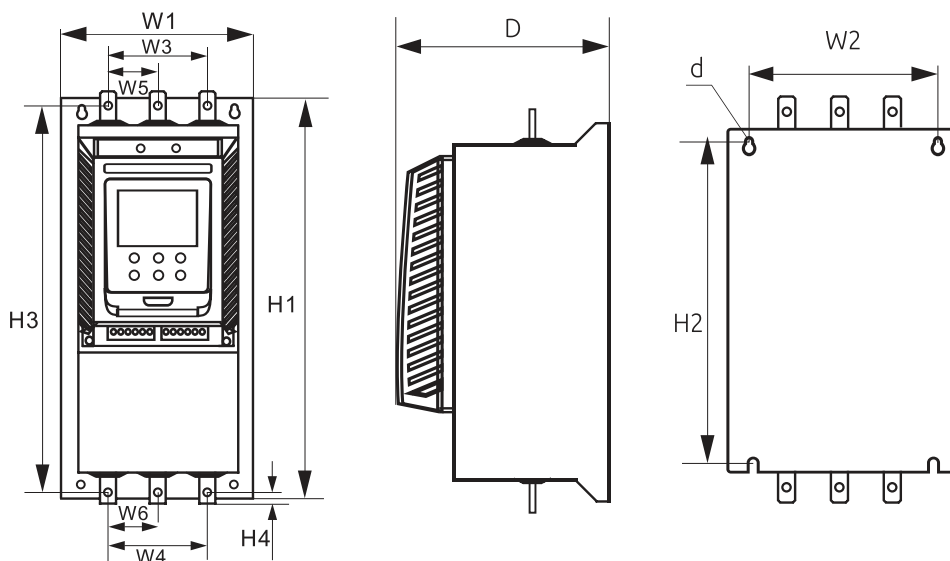
Мощность (кВт)	Ток (А)	Габаритный размер, мм			Установочный размер, мм			Терминальный интервал, мм			
		H1	W1	D	H2	W2	d	H3	W3	H4	W4
5.5-75	11~150	310	155	180	296	127	M6	284	46	7.2	30.9

## ESQ-GS7 90-200 кВт



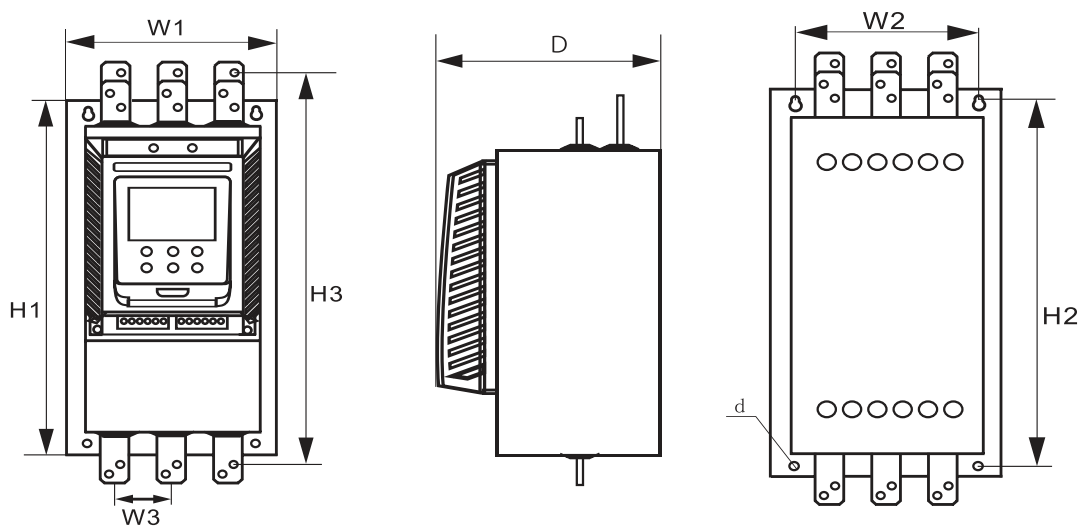
Мощность (кВт)	Ток (А)	Габаритный размер, мм			Установочный размер, мм			Терминальный интервал, мм			
		H1	W1	D	H2	W2	d	H3	W3	H4	W4
90-200	180~440	560	280	247	535	215	M8	559.5	170	17.25	85

## ESQ-GS7 250-320 кВт



Мощность (кВт)	Ток (А)	Габаритный размер, мм			Установочный размер, мм			Терминальный интервал, мм					
		H1	W1	D	H2	W2	d	H3	W3	H4	W4	W5	W6
250-320	500~640	592	322	265	568	256	M8	590	190	17.4	200	95	100

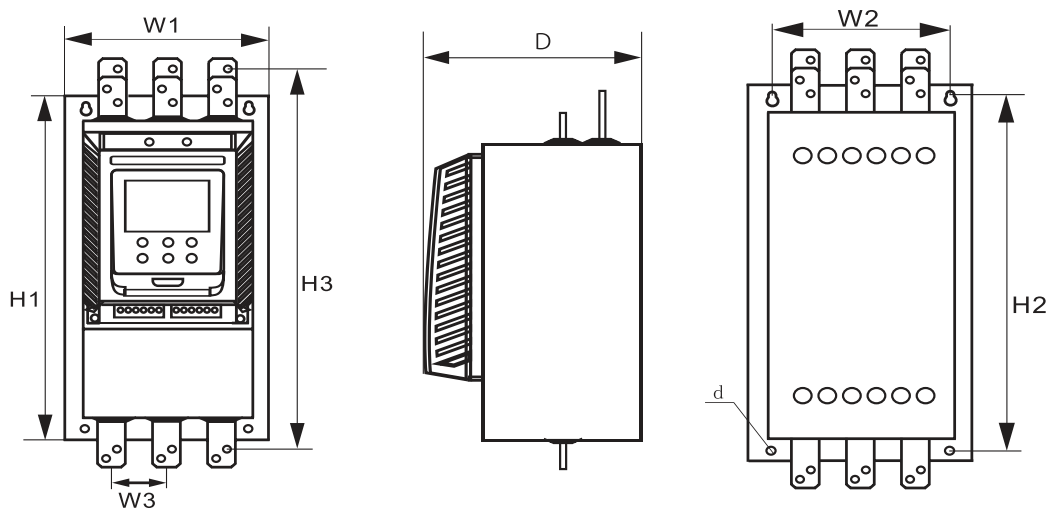
## ESQ-GS7 355 кВт



Мощность (кВт)	Ток (А)	Габаритный размер, мм			Установочный размер, мм			Терминальный интервал, мм	
		H1	W1	D	H2	W2	d	H3	W3
355	710	496	290	250	472.5	260.2	M8	523.5	90.5



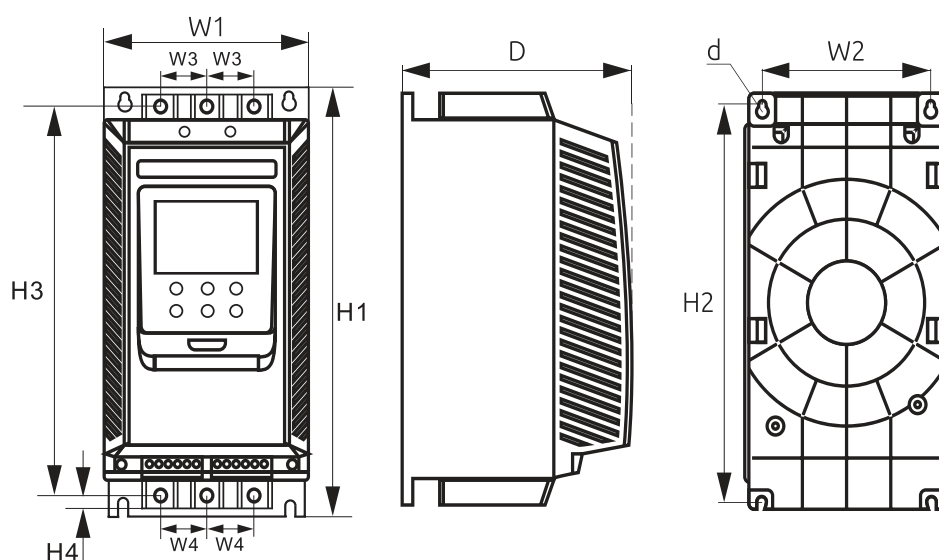
## ESQ-GS7 400-630 кВт



Мощность (кВт)	Ток (А)	Габаритный размер, мм			Установочный размер, мм			Терминальный интервал, мм	
		H1	W1	D	H2	W2	d	H3	W3
400-450	800~900	530	330	250	507.2	305.4	M8	565.2	104.5
500-630	1000~1200	580	410	250	558.2	384	M8	625.9	129.7

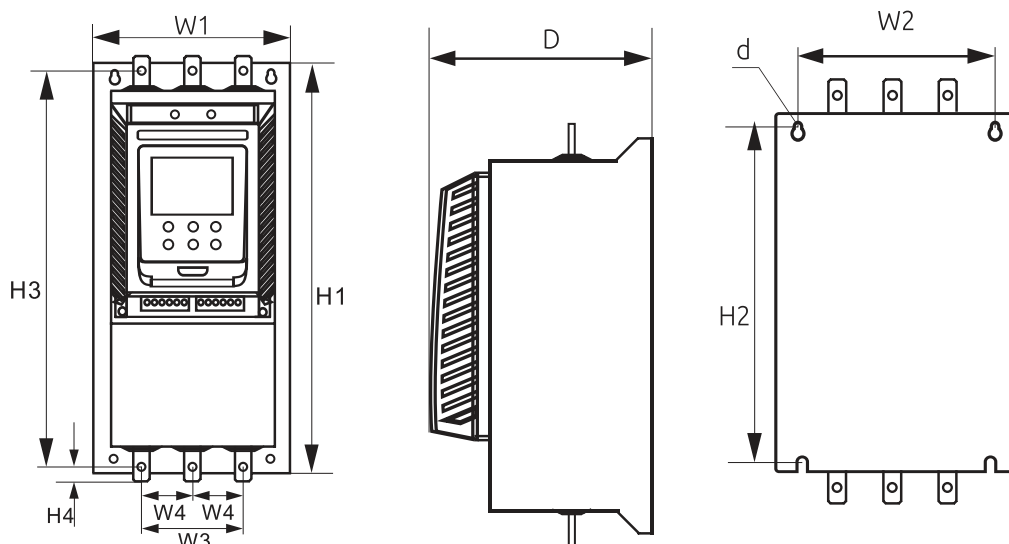
## Габаритные и установочные размеры УПП серии ESQ-GS7 690 В

### ESQ-GS7 15-75 кВт



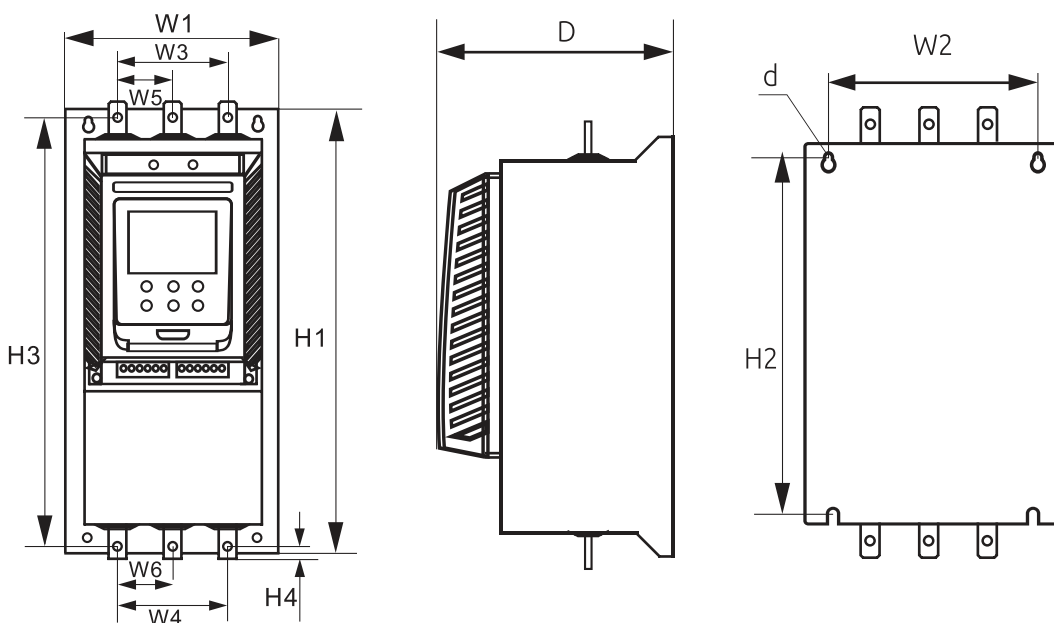
Ток (А)	Габаритный размер (мм)			Установочный размер (мм)			Терминальный интервал (мм)				Вес (кг)
	H1	W1	D	H2	W2	d	H3	W3	H4	W4	
22-90	310	155	180	296	127	M6	284	46	7.2	30.9	5

## ESQ-GS7 90-220 кВТ



Ток (А)	Габаритный размер (мм)			Установочный размер (мм)			Терминальный интервал (мм)				Вес (кг)
	H1	W1	D	H2	W2	d	H3	W3	H4	W4	
110-220	560	280	247	535	215	M8	559.5	170	17.25	85	23

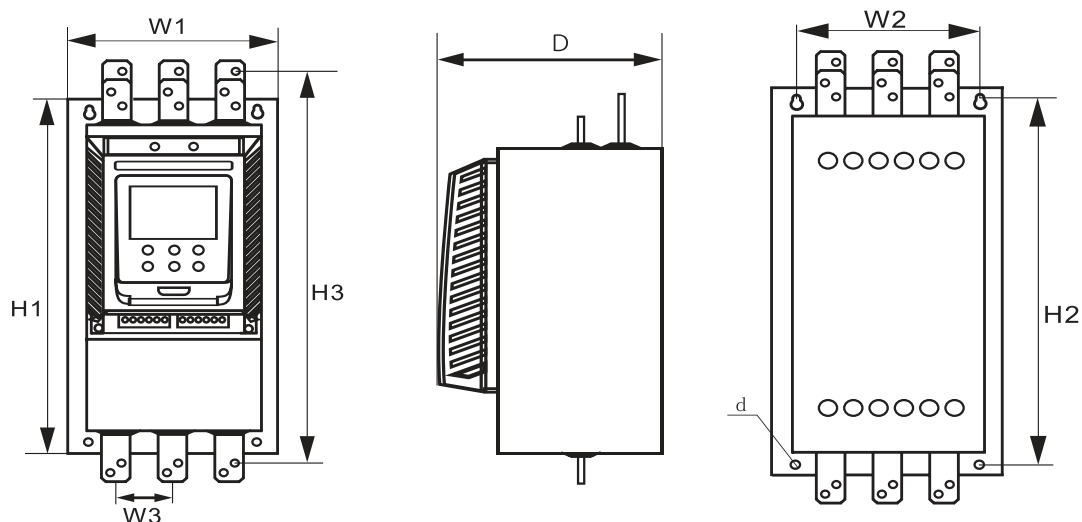
## ESQ-GS7 250-400 кВТ



Ток (А)	Габаритный размер (мм)						Установочный размер (мм)						Терминальный интервал (мм)				Вес (кг)
	H1	W1	D	H2	W2	d	H3	W3	H4	W4	W5	W6					
320-440	592	322	265	568	256	M8	590	190	17.4	200	95	100	40				

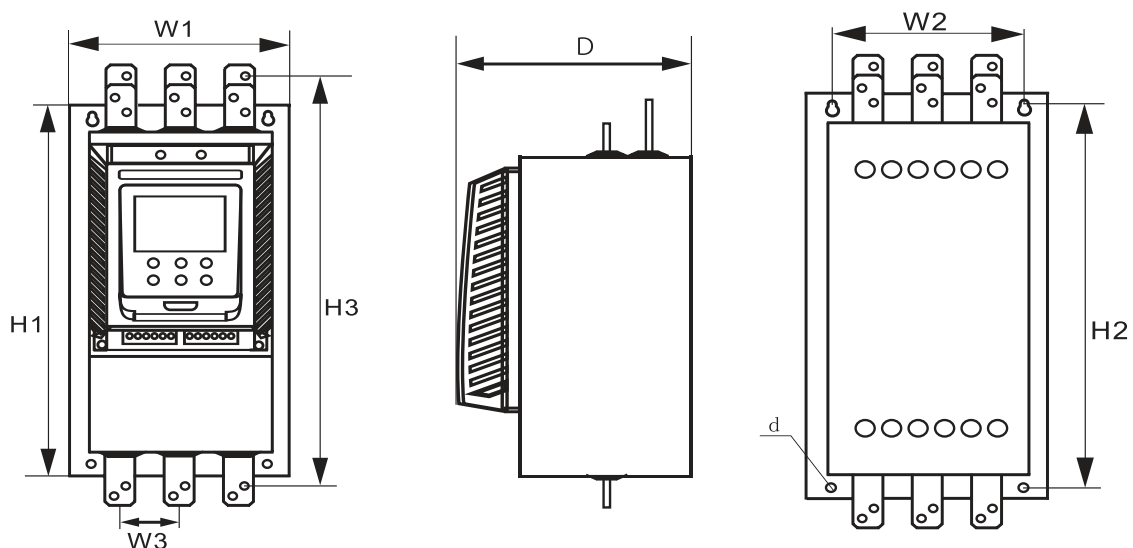


## ESQ-GS7 450-500 кВт



Ток (А)	Габаритный размер (мм)			Установочный размер (мм)			Терминальный интервал (мм)		Вес (кг)
	H1	W1	D	H2	W2	d	H3	W3	
500-560	496	290	250	472.5	260.2	M8	523.5	90.5	26

## ESQ-GS7 630-900 кВт



Мощность (кВт) 630-700

Ток (А)	Габаритный размер (мм)			Установочный размер (мм)			Терминальный интервал (мм)		Вес (кг)
	H1	W1	D	H2	W2	d	H3	W3	
700-800	530	330	250	507.2	305.4	M8	565.2	104.5	31

Мощность (кВт) 800-900

Ток (А)	Габаритный размер (мм)			Установочный размер (мм)			Терминальный интервал (мм)		Вес (кг)
	H1	W1	D	H2	W2	d	H3	W3	
900-1200	580	410	250	558.2	384	M8	625.9	129.7	43

Примечание: мощности 355-500 кВт поставляются с внешним байпасным контактором





# **ESQ** DB-4045

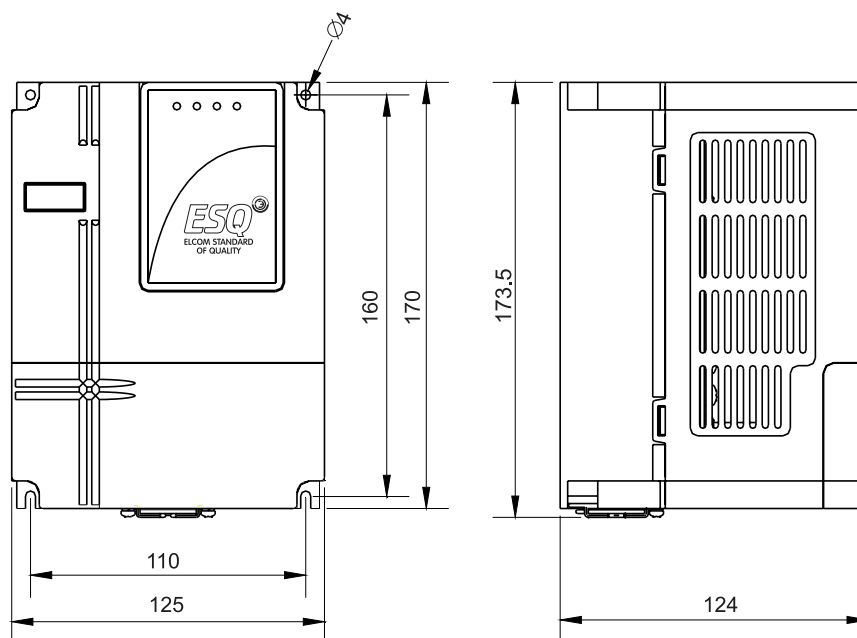
## **Тормозной прерыватель ESQDB-4045 (EDSDB-4045)**

### **Назначение:**

- Тормозной прерыватель предназначен для подключения тормозного резистора при работе преобразователя частоты в режиме регенеративного торможения

# Спецификация

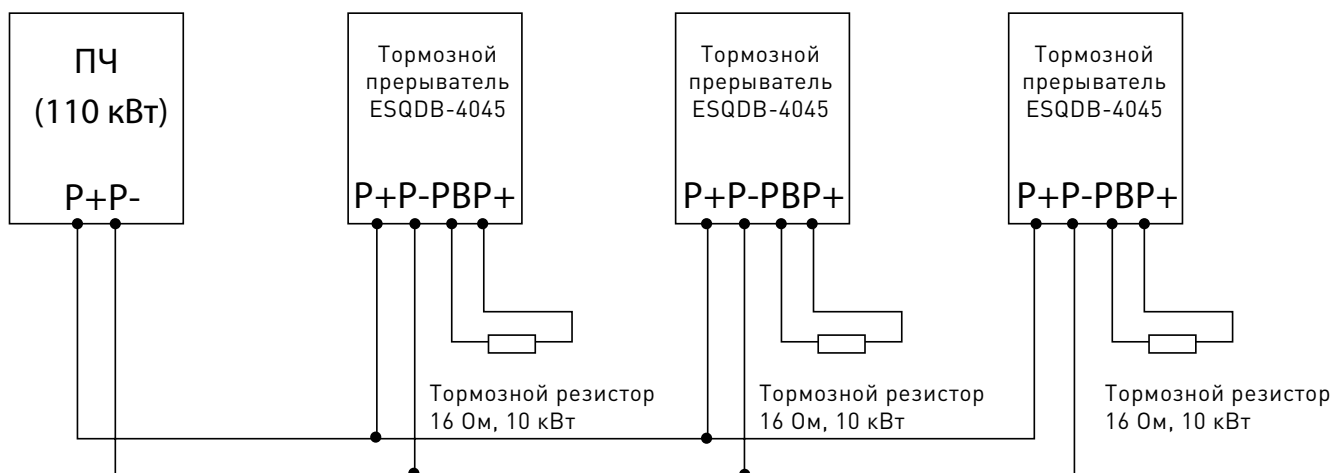
Напряжение преобразователя		460 В
Тип прерывателя		4045
Максимальная мощность совместимого двигателя		45 кВт
Выходные параметры	Максимальный ток	70 А
	Номинальный ток	18 А
	Напряжение срабатывания	$\approx 660/690/720/760/800/830 \pm 6$ В
Напряжение	Напряжение в звене постоянного тока	$\approx 20-800$ В
Защиты	Перегрев	+85
	Сигнализация ошибки	Релейный выход 3 А ~25 В/ $\approx 28$ В
	Индикация «Работа»	Выключение при напряжении менее $\approx 50$ В
Условия окружающей среды	Место установки	Внутри помещения
	Рабочая температура	-10 ... +50 °С
	Температура хранения	-20 ... +60 °С
	Влажность	Менее 90 % без образования конденсата
Класс защиты		IP20
Установка		Навесная установка



## Таблица сопротивлений для ESQDB-4045:

Мощность ПЧ, кВт	Кол-во прерывателей	Суммарное рекомендуемое сопротивление, Ом	Мощность рассеивания, кВт (при ПВ 20 %)
18.5	1	32	4.8
22	1	27.2	4.8
30	1	20	6
37	1	16	9.6
45	1	13.6	9.6
55	2	10	12
75	2	8	20
90	2	6.8	30
110	3	5.3	30
132	3	4.5	30
160	4	3.4	38
200	5	2.7	48
220	5	2.7	48
250	6	2.3	58
280	7	1.94	68
315	7	1.94	68
355	8	1.7	78
375	9	1.51	88
400	9	1.51	88
450	10	1.36	96

Приведены данные по рекомендуемому суммарному сопротивлению резисторов при параллельном соединении. Суммарная мощность подключаемых резисторов выбирается исходя из типа нагрузки и режимов работы оборудования. Минимальное значение сопротивления для тормозного прерывателя составляет 13.6 Ом.



Пример подключения нескольких тормозных прерывателей к ПЧ мощностью 110 кВт. Тормозные прерыватели (3 шт.) и тормозные резисторы подключаются параллельно. Величина суммарного сопротивления (5.3 Ом) определяется законом Ома и достигается при параллельном подключении трех резисторов сопротивлением 16 Ом.

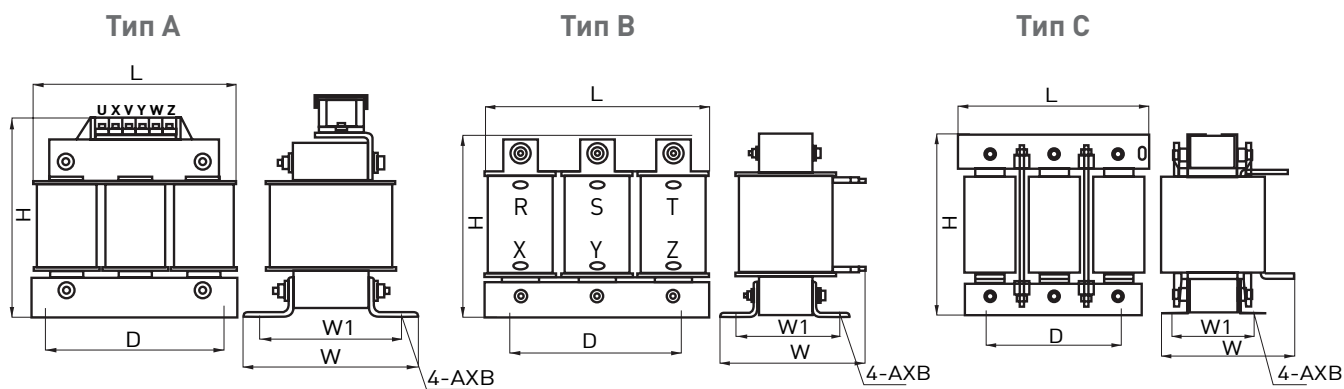


# Входные/ выходные дроссели

## Основные функции входных дросселей:

- Уменьшение помех от работы преобразователя, улучшение формы выходного сигнала
- Снижение вероятности повреждения из-за дисбаланса напряжения (при дисбалансе > 1.8 % от номинального напряжения)
- Защита выпрямительных модулей преобразователя и прочих компонентов
- Повышение коэффициента мощности
- Уменьшение искажения формы тока и напряжения, улучшение качества электропитания

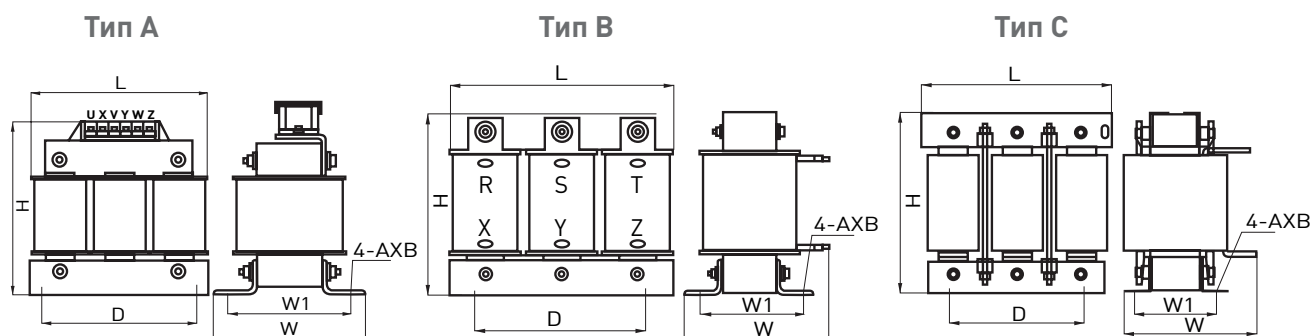
Модель	Тип	Мощность, кВт	Номин. ток, А	Индуктивность, мГн	Размеры, мм					
					L	D (±1)	W	W1 (±2)	H	A×B
Входные дроссели 380 В										
ACL-SN-1d5	A	1.5	4	2.8	115	90	95	70	135	6×12
ACL-SN-2d2		2.2	5	2	115	90	95	70	135	6×12
ACL-SN-4		4	10	1.4	115	90	95	70	135	6×12
ACL-SN-5d5		5.5	15	0.94	115	90	95	70	135	6×12
ACL-SN-7d5		7.5	20	0.7	115	90	95	70	135	6×12
ACL-SN-011	B	11	25	0.47	155	95	130	63	145	6×15
ACL-SN-015		15	35	0.36	155	95	140	76	145	6×15
ACL-SN-018		18.5	40	0.28	155	95	140	76	145	6×15
ACL-SN-022		22	50	0.24	195	120	140	72	145	6×15
ACL-SN-030		30	60	0.18	195	120	160	92	145	6×15
ACL-SN-037		37	75	0.156	195	120	160	92	170	11×18
ACL-SN-045		45	90	0.117	195	182	170	88	170	11×18
ACL-SN-055		55	110	0.094	195	182	170	88	170	11×18
ACL-SN-075		75	150	0.07	250	214	190	98	230	11×18
ACL-SN-110		90/110	220	0.056	250	214	190	98	230	11×18
ACL-SN-132		132	265	0.048	250	214	195	103	240	11×18
ACL-SN-160		160	330	0.042	250	214	195	103	240	11×18
ACL-SN-185		185	400	0.036	250	214	200	108	255	11×18
ACL-SN-200	200	400	0.032	290	243	230	125	290	12×20	
ACL-SN-220	220	450	0.028	290	243	230	125	300	12×20	
ACL-SN-250	250	500	0.027	290	243	250	140	300	12×20	
ACL-SN-280	280	560	0.024	290	243	250	140	300	12×20	
ACL-SN-315	315	660	0.020	290	243	250	140	300	12×20	
ACL-SN-355	355	700	0.0180	290	243	250	140	325	12×20	
ACL-SN-380	380	800	0.0175	320	260	290	135	325	15×25	
ACL-SN-450	450	1000	0.014	320	260	290	135	370	15×25	
ACL-SN-500	500	1050	0.012	320	275	320	160	370	15×25	
ACL-SN-560	560	1100	0.0117	320	275	320	160	370	15×25	
ACL-SN-630	630	1250	0.0100	320	275	320	160	415	15×25	

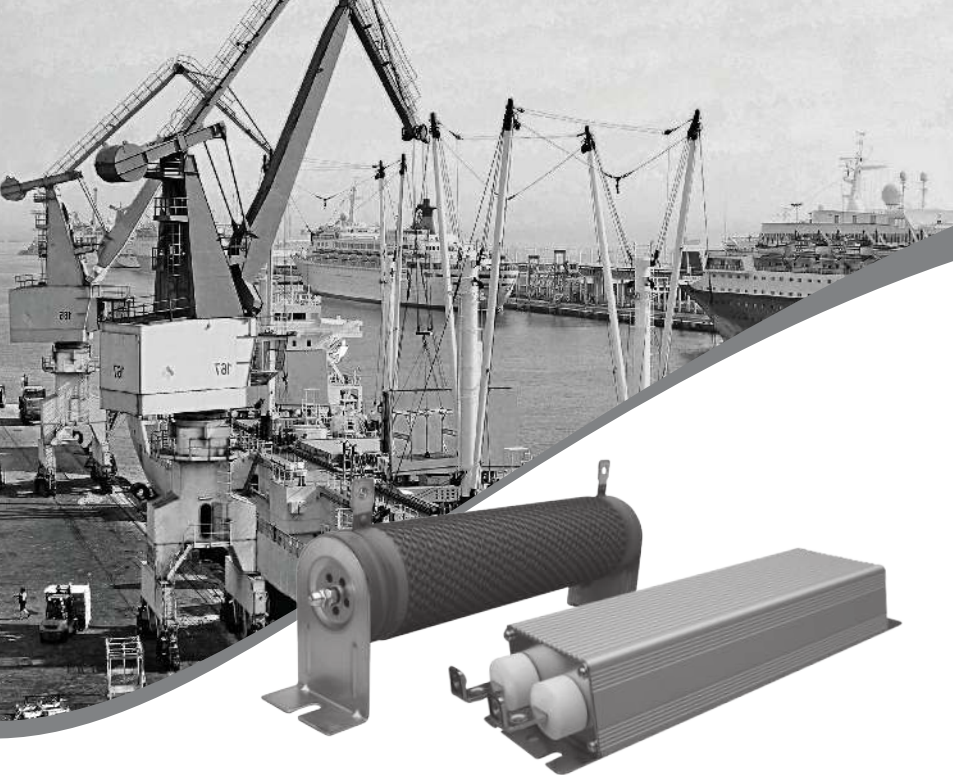


## Основные функции выходных дросселей:

- Уменьшение шума электродвигателя и нагрева во время работы.
- Уменьшение токов утечки в результате высших гармоник, уменьшение излучения радиочастотных помех.
- Сглаживание формы выходного тока и напряжения. Уменьшение скорости нарастания напряжения ( $DU / DT$ ), что защищает двигатель от негативного воздействия ШИМ и продлевает срок его службы.
- Дроссель необходимо использовать, если длина кабеля от преобразователя частоты до электродвигателя превышает 30 метров.

Модель	Тип	Мощность, кВт	Номин. ток, А	Индуктивность, мГн	Размеры, мм					
					L	D (±1)	W	W1 (±2)	H	A×B
Выходные дроссели 380 В										
OCL-SN-1d5	A	1.5	4	1.4	115	90	95	70	135	6×12
OCL-SN-2d2		2.2	5	1	115	90	95	70	135	6×12
OCL-SN-4		4	10	0.7	115	90	95	70	135	6×12
OCL-SN-5d5		5.5	15	0.47	115	90	95	70	135	6×12
OCL-SN-7d5		7.5	20	0.35	115	90	95	70	135	6×12
OCL-SN-011	B	11	25	0.28	155	95	130	63	145	6×15
OCL-SN-015		15	35	0.23	155	95	130	76	145	6×15
OCL-SN-018		18.5	40	0.19	155	95	130	76	145	6×15
OCL-SN-022		22	50	0.16	195	120	140	72	170	8.5×20
OCL-SN-030		30	60	0.11	195	120	140	72	170	8.5×20
OCL-SN-037		37	75	0.090	195	120	140	72	170	8.5×20
OCL-SN-045		45	90	0.075	195	150	140	83	170	11×18
OCL-SN-055		55	110	0.060	195	150	160	88	170	11×18
OCL-SN-075		75	150	0.046	250	182	190	98	235	11×18
OCL-SN-110		90/110	220	0.030	250	182	190	98	235	11×18
OCL-SN-132	C	132	265	0.024	250	214	190	108	255	11×18
OCL-SN-160		160	330	0.021	250	214	190	108	240	11×18
OCL-SN-185		185	400	0.017	250	214	200	108	240	11×18
OCL-SN-200		200	450	0.015	295	243	230	125	255	12×20
OCL-SN-220		220	450	0.015	295	243	230	125	255	12×20
OCL-SN-250		250	500	0.013	295	243	250	140	255	12×20
OCL-SN-280		280	560	0.012	295	243	250	140	265	12×20
OCL-SN-315		315	660	0.0105	295	243	260	140	290	12×20
OCL-SN-355		355	700	0.0095	295	243	260	140	305	12×20
OCL-SN-380		380	800	0.0087	320	260	280	135	340	15×25
OCL-SN-450		450	1000	0.0075	320	260	280	135	370	15×25
OCL-SN-500		500	1050	0.0065	320	275	320	150	370	15×25
OCL-SN-560		560	1100	0.0060	320	275	320	150	370	15×25
OCL-SN-630		630	1600	0.0055	320	275	320	150	415	15×25





# Тормозные резисторы

Мощность ПЧ, кВт	ESQ-230		ESQ-A500 (Габарит В)/ ESQ-A1000 (вся линейка)		ESQ-600		ESQ-760		ESQ-770		ESQ-A3000	
	Мощность рассеивания, Вт	Сопротивление, Ом	Мощность рассеивания, Вт	Сопротивление, Ом	Мощность рассеивания, Вт	Сопротивление, Ом	Мощность рассеивания, Вт	Сопротивление, Ом	Мощность рассеивания, Вт	Сопротивление, Ом	Мощность рассеивания, Вт	Сопротивление, Ом
0.4	Не имеет встроенного прерывателя		80	1000	Не производится		150	300	Не производится			
0.75			100	800			150	300	150	750	100	800
1.5			200	320			150	220	300	400	200	320
2.2			300	160			250	200	400	250	300	160
3.7	400	145	500	120			300	130	500	150	500	120
5.5	600	100	1000	75	750	80	400	90	800	100	1000	75
7.5	800	80	Не производится		750	80	500	65	1000	75	1200	75
11	1200	50			1000	50	800	40	1200	50	2400	50
15	1500	32			1500	40	1000	32	2000	40	3000	40
18.5	1800	25			Не имеет встроенного прерывателя		1300	25	3000	32	4800	32
22	2200	22	1500	22			4000	27	5200	28		
30	3000	16	2500	16			5000	27	6000	16		

В настоящей таблице представлены данные по параметрам тормозных резисторов для некоторых преобразователей ESQ.

Данные представлены для преобразователей с напряжением питания 3 ф. 380 В и встроенным тормозным прерывателем.

Указаны минимально допустимые значения сопротивления и мощности рассеивания.

Выбор величины мощности рассеивания зависит от технологического процесса. Величину сопротивления необходимо брать равную или с незначительным превышением от указанной.

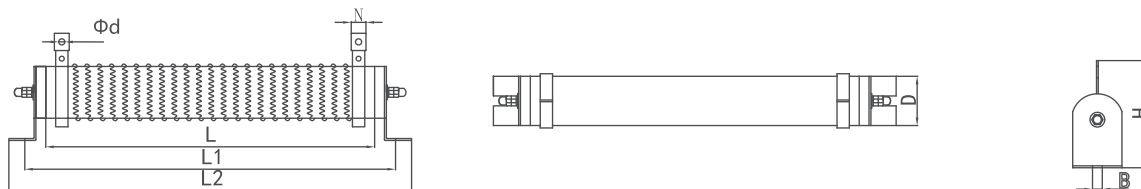
Отклонение величины сопротивления от номинала в меньшую сторону влечет за собой выход оборудования из строя.

Значительное превышение величины сопротивления может уменьшить эффективность процесса торможения или привести к аварийным остановкам частотного преобразователя.



Для подбора тормозных резисторов и прерывателей для моделей, не указанных в таблице, вы можете обратиться к технической документации на преобразователи или связаться со службой поддержки.

## Резисторы, серия SN



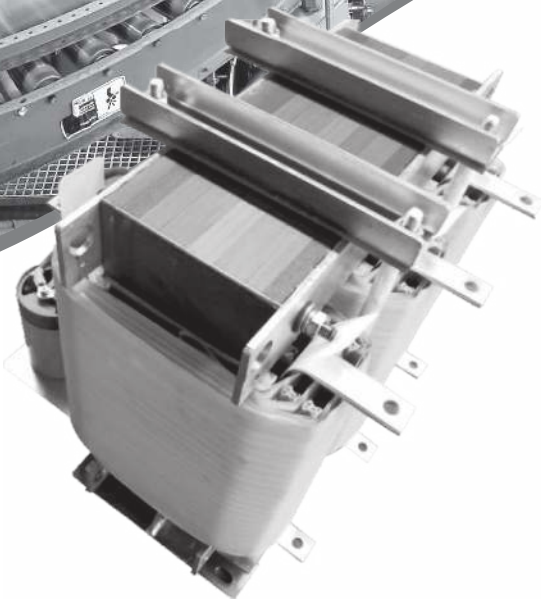
Мощность, Вт	Габаритно-присоединительные размеры, мм ( $\pm 3$ мм)							
	L	L1	L2	D	B	H	N	d
250	278	300	320	28	6.4	65	8	4.5
400	330	369	405	40	8	90	8	6
600	330	347	363	50	7	103	10	6
1000	330	354	380	60	8.4	120	15	6.5
2000	430	449	490	70	9	133	15	6.5
2500								
3000	430	453	490	80	9	150	15	6.5
3800	430	460	490	90	9	153	15	6.5
5000	500	540	560	100	9	157	15	6.5
6000	600	640	660	100	9	157	15	6.5
7500								
10000	600	640	690	150	10	250	29	10
11000								
15000	660	700	750	150	10	250	29	10
18500	1000	1040	1090	150	10	250	29	10

## Номиналы сопротивлений для преобразователей частоты с опциональным встроенным тормозным прерывателем

Мощность ПЧ, кВт	ПЧ от 18.5 кВт с индексом «BU»		ПЧ от 30 кВт с индексом «BU»	
	ESQ-500/600		ESQ-760	
18.5	$\geq 27$ Ом	$\geq 1.8$ кВт		
22	$\geq 22$ Ом	$\geq 2.2$ кВт		
30	$\geq 19$ Ом	$\geq 3$ кВт	$\geq 16$ Ом	$\geq 3$ кВт
37	$\geq 16.8$ Ом	$\geq 3.7$ кВт	$\geq 16$ Ом	$\geq 3.7$ кВт
45	$\geq 13$ Ом	$\geq 4.5$ кВт	$\geq 16$ Ом	$\geq 4.5$ кВт
55	$\geq 11$ Ом	$\geq 5.5$ кВт	$\geq 8$ Ом	$\geq 5.5$ кВт

Представлены минимальные допустимые значения. Величина мощности рассеивания выбирается исходя из типа оборудования и режимов работы.





# Синус-фильтры

## Описание:

Синус-фильтры представляют собой пассивные устройства на основе трёхфазного дросселя и батареи конденсаторов. Они предназначены для преобразования выходного напряжения частотного преобразователя с широтно-импульсной модуляцией (ШИМ) в напряжение синусоидальной формы, устраняя высшие гармоники, которые создают дополнительные потери в кабельной линии и в двигателе.

## Назначение:

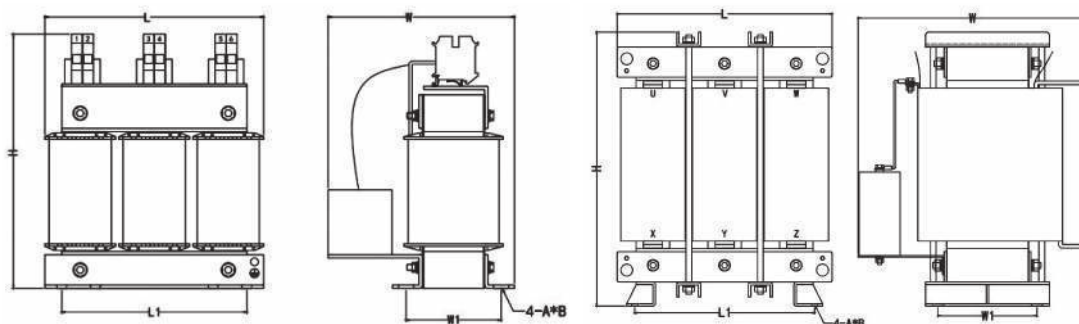
- Синус-фильтры применяются с приводами, работающими в повторно-кратковременном режиме
- Электрическими машинами, которые находятся в длительной эксплуатации
- Двигателями, работающими при высоких температурах и в сложных условиях

## Основные функции синус-фильтров:

- Увеличивают допустимую длину моторного кабеля
- Уменьшают подшипниковые токи электродвигателей
- Защищают электродвигатели от пиковых напряжений
- Уменьшают ЭМП от неэкранированных кабелей между двигателем и преобразователем частоты
- Устраняют акустический шум и снижают нагрев электродвигателя при работе

# Спецификация

Рабочее напряжение	380 В
Рабочая частота	50/60 Гц
Частота коммутации	2 ~ 5 кГц
Степень защиты	IP00
Класс изоляции	F, H
Допустимая температура окружающей среды	-10 - +45 °С
Гармонические искажения напряжения	< 5%
Уровень шума	≤ 65 дБ
Падение напряжение	8-12%



Тип А

Тип В

Модель	Тип	Мощность, кВт	Номин. ток, А	Индуктивность, мГн	Размеры, мм					
					L	W	H	L1(± 2)	W1(± 3)	AxB
SFR-0010-0.4SA 3.7 кВт, 10 А	А	3.7	10	6	180	190	220	165	77	8x14
SFR-0015-0.4SA 5.5 кВт, 15 А		5.5	15	4	180	190	240	165	102	8x14
SFR-0020-0.4SA 7.5 кВт, 20 А		7.5	20	3	180	190	240	165	102	8x14
SFR-0030-0.4SA 11 кВт, 30 А		11	30	2	250	240	230	172	90	11x18
SFR-0040-0.4SA 15 кВт, 40 А		15	40	1.5	250	240	230	172	90	11x18
SFR-0050-0.4SA 18.5 кВт, 50 А		18.5	50	1.2	300	280	260	245	99	11x18
SFR-0060-0.4SA 22 кВт, 60 А		22	60	1.1	300	300	260	245	119	11x18
SFR-0080-0.4SA 30 кВт, 80 А		30	80	0.8	300	300	260	245	124	11x18
SFR-0090-0.4SA 37 кВт, 90 А		37	90	0.72	300	300	260	245	124	11x18
SFR-0120-0.4SA 45 кВт, 120 А		45	120	0.52	320	320	300	275	149	11x18
SFR-0150-0.4SA 55 кВт, 150 А	В	55	150	0.45	300	330	350	275	159	11x18
SFR-0200-0.4SA 75 кВт, 200 А		75	200	0.34	350	370	350	275	184	11x18
SFR-0250-0.4SA 110 кВт, 250 А		110	250	0.26	450	380	370	377	167	13x23
SFR-0290-0.4SA 132 кВт, 290 А		132	290	0.23	450	390	420	377	167	13x23
SFR-0330-0.4SA 160 кВт, 330 А		160	330	0.2	450	400	420	377	207	13x23
SFR-0390-0.4SA 185 кВт, 390 А		185	390	0.17	450	420	420	377	207	13x23
SFR-0490-0.4SA 220 кВт, 490 А		220	490	0.135	450	480	500	377	207	13x23
SFR-0600-0.4SA 280 кВт, 600 А		280	600	0.11	450	480	500	377	207	13x23
SFR-0660-0.4SA 315 кВт, 660 А		315	660	0.1	450	490	500	377	207	13x23
SFR-0800-0.4SA 380 кВт, 800 А		380	800	0.078	480	530	650	407	247	13x23
SFR-1000-0.4SA 450 кВт, 900 А	450	900	0.058	540	590	730	457	247	13x23	
SFR-1200-0.4SA 500 кВт, 1200 А	500	1200	0.052	680	460	950	400	330	13x23	
SFR-1500-0.4SA 630 кВт, 1500 А	630	1500	0.04	850	400	1000	400	300	13x23	