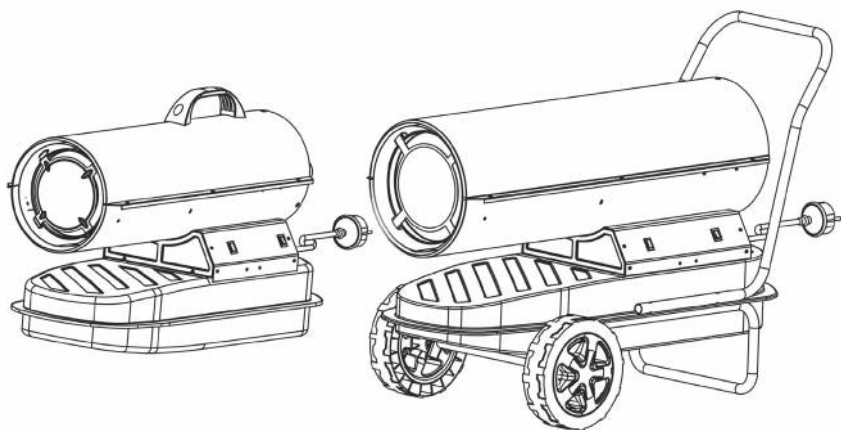


---

**ТЕПЛОГЕНЕРАТОР  
ДИЗЕЛЬНЫЙ**



**HINTEK DIS 20  
HINTEK DIS 30  
HINTEK DIS 50**



**ПАСПОРТ И РУКОВОДСТВО  
ПО ЭКСПЛУАТАЦИИ**

---

## Вентиляционное и отопительное оборудование собственного производства:

- вентиляторы низкого давления ВЦ-4-70 (ВР-80-75)
- вентиляторы среднего давления ВЦ-14-46 (ВР-300-45)
- крышные вентиляторы ВКРО и ВКРЦ
- осевые вентиляторы ВО-06-300
- тепловентиляторы "Hintek" серии Т от 3 до 30 кВт
- тепловые пушки "Hintek" серии PROF от 3 до 30 кВт
- тепловые пушки "Hintek" серий XS и XR от 2 до 3 кВт
- тепловые завесы "Hintek" серий RM и RS от 3 до 12 кВт
- тепловые завесы "Hintek" серии RP от 3 до 9 кВт
- инфракрасные обогреватели "Hintek" серии IC от 0.7 до 4.2 кВт
- инфракрасные обогреватели "Hintek" серии IO от 1.5 до 6 кВт
- электрические конвекторы "Hintek" от 1 до 2 кВт
- теплогенераторы дизельные без отвода "Hintek" серии DIS от 20 до 50 кВт
- теплогенераторы дизельные с отводом "Hintek" серии DIS P 20 и 30 кВт
- теплогенераторы газовые "Hintek" серии GAS от 15 до 50 кВт

Телефон для справок: (812) 320-88-81

[www.elcomspb.ru](http://www.elcomspb.ru)

e-mail: [spb@elcomspb.ru](mailto:spb@elcomspb.ru)

## СОДЕРЖАНИЕ

1. Общие указания .....	4
2. Требования безопасности .....	5
3. Описание изделия .....	7
4. Технические характеристики .....	7
5. Устройство теплогенератора .....	8
6. Подготовка к работе .....	8
7. Запуск .....	9
8. Принцип действия .....	10
9. Правила транспортировки, хранения и утилизации .....	10
10. Техническое обслуживание .....	11
11. Возможные неисправности и методы их устранения .....	13
12. Комплект поставки .....	14
13. Свидетельство о приемке и упаковывании .....	15
14. Гарантия изготовителя .....	16
Приложение .....	17
Сервис-центры .....	20

## Уважаемый покупатель!

Поздравляем Вас с приобретением теплогенератора HINTEK DIS 20/HINTEK DIS 30/ HINTEK DIS 50!

Пожалуйста, внимательно изучите данное Руководство и тщательно выполняйте указанные в нем требования. В Руководстве содержатся важные указания по мерам безопасности, правилам эксплуатации и обслуживания прибора.

**Внимание!** Вследствие постоянного совершенствования продукции, производитель имеет право вносить изменения в конструкцию и технические характеристики без дополнительного уведомления об этих изменениях.

В тексте данного Руководства дизельный теплогенератор может иметь такие технические названия как прибор, устройство, аппарат, тепловая пушка, теплогенератор, генератор.

### 1. ОБЩИЕ УКАЗАНИЯ

Перед вводом изделия в эксплуатацию необходимо внимательно изучить настоящее Руководство.

Дизельные теплогенераторы предназначены для обогрева промышленных и складских помещений, где не используются и не хранятся легковоспламеняемые или взрывоопасные вещества и материалы. Рабочее положение теплогенератора – установка горизонтально на полу.

Помещение, где эксплуатируется теплогенератор, должно быть оснащено эффективной приточно-вытяжной вентиляцией, в соответствии с требованиями Свода Правил СП 7.13130.

В помещении, где эксплуатируется теплогенератор, должны быть обеспечены меры противопожарной безопасности, в соответствии с Постановлением Правительства РФ №390 от 25 апреля 2012 года.

Теплогенератор предназначен для эксплуатации в районах с умеренным и холодным климатом, в помещениях с температурой окружающего воздуха от  $-10^{\circ}\text{C}$  до  $+40^{\circ}\text{C}$  и относительной влажности до 98 % в условиях, исключающих попадание на него капель и брызг, а также атмосферных осадков.

Теплогенератор рассчитан на питание от электросети переменного тока частотой 50 Гц, номинальное напряжение сети 220-240 В.

Приобретая теплогенератор:

- убедитесь в наличии штампа магазина и даты продажи в отрывном талоне на гарантийный ремонт;
- убедитесь в соответствии заводского номера на этикетке теплогенератора, свидетельстве о приемке и отрывном талоне на гарантийный ремонт;
- проверьте комплектность теплогенератора и отсутствие механических повреждений.

После транспортирования при отрицательных температурах, необходимо выдержать теплогенератор в помещении, где предполагается его эксплуатация, без включения в сеть не менее 2-х часов.

Наружные поверхности теплогенератора в местах входа и выхода воздушного потока необходимо периодически очищать от пыли и грязи.

## 2. ТРЕБОВАНИЯ БЕЗОПАСНОСТИ

Для Вашей собственной безопасности ознакомьтесь с настоящей инструкцией.

**Внимание!** Никогда не используйте дизельный теплогенератор рядом с легко воспламеняющимися предметами, горючими жидкостями. Опасность пожара!

Во время эксплуатации изделия контролируйте достаточный уровень вентиляции помещения.

Использовать только в хорошо вентилируемых помещениях. Недостаточный уровень вентиляции может привести к отравлению угарным газом, задымлению, пожару, взрыву.

Не используйте аэрозольные баллончики и не располагайте их рядом с работающим теплогенератором. Газ в баллончиках находится под давлением, что может привести к пожару и взрыву.

Не используйте теплогенератор в помещениях, где в воздухе содержатся мельчайшие частицы древесной стружки, макулатуры или иного легковоспламеняемого волокна.

Никогда не закрывайте отверстия теплогенератора, не накрывайте его при использовании.

Никогда не меняйте конструкцию теплогенератора, не надстраивайте собственных приспособлений.

Не использовать изделие под дождем или снегом, не включать в помещениях с искусственно повышенной влажностью (баня, сауна, бассейн).

Перед любым осмотром или обслуживанием отключайте теплогенератор от электросети.

**Обратите внимание!** Настоящий теплогенератор является устройством прямого нагрева. При работе теплогенератора горячий воздух и продукты сгорания попадают непосредственно в помещение.

Перед включением теплогенератора уберите посторонние предметы, находящиеся вокруг него. Минимальное расстояние перед теплогенератором: выход теплого воздуха (передняя часть) – 2,5 метра; с остальных сторон (задняя, боковые, верхняя) – по 2 метра.

Перед подключением к электросети – убедитесь, что напряжение Вашей электросети соответствует параметрам, указанным в заводских маркировках, а розетка имеет заземляющий контакт.

Перед подключением тепловой пушки к электрической сети проверьте отсутствие повреждений изоляции шнура питания, шнур питания не должен быть пережат тяжелыми предметами.

Длительное хранение и транспортировка теплогенератора допускаются только при пустом топливном баке и отключенном электропитании.

Дизельный теплогенератор предназначен для обогрева промышленных помещений; запрещается использовать теплогенератор для бытовых нужд и в жилых помещениях.

Содержите теплогенератор в чистоте и своевременно удаляйте с него пыль.

Один раз в год теплогенератор должен проходить проверку в специализированном сервисном центре. Всегда держите теплогенератор вдали от легковоспламеняющихся предметов и взрывоопасных веществ.

Если Вы не планируете использовать теплогенератор в течение длительного времени, то необходимо обесточить его, слить топливо и поместить в пыленепроницаемую упаковку. Хранить в сухом месте, недоступном для детей и животных.

Перед использованием теплогенератора после длительного хранения, необходимо убедиться в отсутствии пыли и других легковоспламеняющихся частиц на изделии.

### **Предупреждение:**

Не разбирайте и не пытайтесь ремонтировать теплогенератор самостоятельно! В случае поломки изделия, необходимо обратиться в специализированный сервисный центр, имеющий право на ремонт данных изделий.

**Внимание!** Во время работы в режиме нагрева, во избежание ожогов, не прикасайтесь к поверхности теплогенератора в местах выхода воздуха, а также к верхней части корпуса.

Запрещается использовать прибор не по прямому назначению (сушка, одежды и тд.)

Строго запрещается использовать бензин, авиационный керосин, лигроин, растворители, спирт и другие виды топлива, не соответствующие ГОСТу 305-82.

### 3. ОПИСАНИЕ ИЗДЕЛИЯ

Мобильный нагреватель на дизельном топливе с компрессором, форсункой, открытой камерой сгорания, без дымоотвода.

### 4. ТЕХНИЧЕСКИЕ ХАРАКТЕРИСТИКИ

4.1 Технические характеристики указаны в таблице 1.

Таблица 1.

Технические характеристики	Модель HINTEK		
	DIS 20	DIS 30	DIS 50
Тепловая мощность, кВт	20	30	50
Воздушный поток, м <sup>3</sup> /час	550	720	750
Потребление топлива, л/ч	1.9	2.8	4.7
Напряжение, В	230/50Гц	230/50Гц	230/50Гц
Мощность, Вт	230	230	340
Длина, мм	660	830	860
Ширина, мм	260	410	456
Высота, мм	380	540	600
Объём топливного бака, л	12	19	38

## 5. УСТРОЙСТВО ТЕПЛОГЕНЕРАТОРА

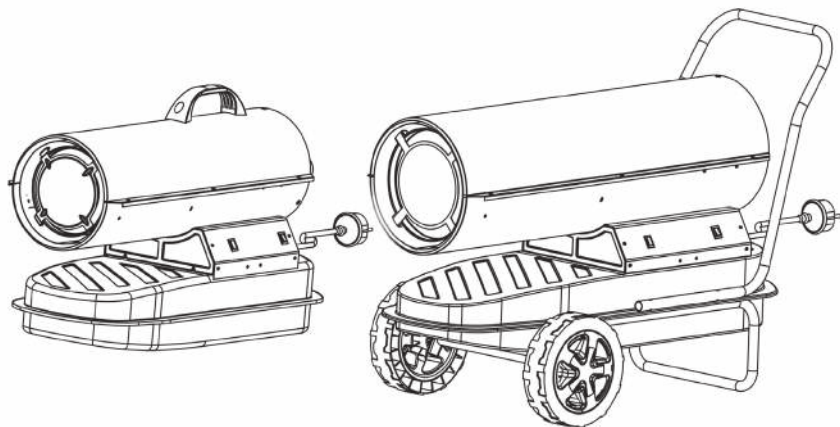


Рис 1. Внешний вид Hintek DIS20, DIS30, DIS50.

## 6. ПОДГОТОВКА К РАБОТЕ

Перед использованием моделей Hintek DIS 30 и DIS 50 необходимо провести частичную сборку теплогенератора.

- A - Ручка; 1шт.
- B - Нижний трубчатый упор; 1шт.
- C - Гайка M5; 6шт.
- D - Гровер-шайба M5; 6шт.
- E - Шайбы M5; 6шт.
- F - Болты M5; 6шт.
- G - Колпак; 2шт.
- H - Гайка M12; 2шт.
- I - Колеса; 2шт.
- J - Гровер шайба M12; 2шт.
- K - Ось; 1шт.
- L - Ограничительный шплинт; 2шт.

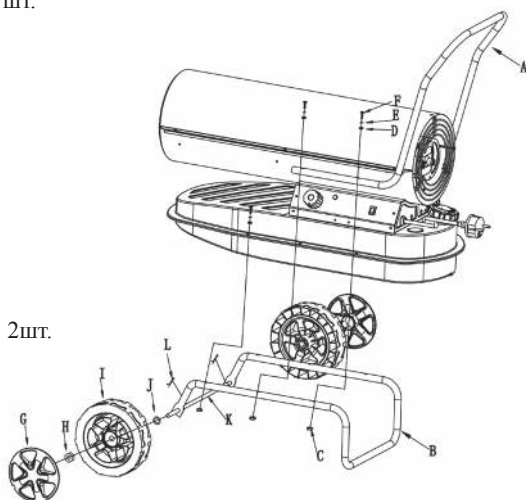


Рис 2.



Монтаж теплогенераторов DIS30, DIS50 производится в следующем порядке:

1. Вставьте ось колеса (К) в соответствующее отверстие трубчатого каркаса (В); Установите ограничительные шпильки (L); Наденьте кузовную шайбу  $\varnothing 12$  на ось колеса (К) с двух сторон, оденьте колеса (I), зафиксируйте колеса гайками М12 (Н).

2. Установите корпус пушки на нижний трубчатый упор (В), проверьте, что 4 отверстия рамки рукоятки совпадают с отверстиями нижнего трубчатого упора.

3. Вставьте болты (F) в отверстия, разместите шайбу (E) и гровер (D) под нижнем упором (В) и затяните гайки (С).

4. Вставьте оставшиеся болты в соответствующие отверстия и затяните их при помощи отвертки.

## 7. ЗАПУСК

### **Внимание при включении:**

Проверить содержимое топливного бака и убедиться в том, что топлива достаточно;

Не приближать лицо к нагревающей части после включения, соблюдать дистанцию не менее 3 метров от выхода горячего воздуха, не менее 2 метров сверху, слева и справа.

Прекратить работу при появлении дыма или необычного запаха;

Убедиться, что пушка выключилась, перед тем как покинуть помещение.

### **Включение:**

1. Открыть коробку, извлечь изделие, проверить, соответствуют ли требованиям на месте работы напряжение и частота, если указанные требования соблюдены, использование устройства разрешено. В противном случае использование запрещено.

2. Должны быть соблюдены требования к окружающим условиям: хорошая вентиляция, негерметичность помещения, доступ свежего воздуха.

3. Не использовать в офисе, спальнях, жилых комнатах и т.д.

4. Открыть крышку топливного и заполнить его топливом (дизельным).

5. Запрещено использование легкоиспаряющихся сырьевых материалов, например, бензина, спиртового топлива, авиационного керосина и т.п.

6. Остановить заливку топлива, как только стрелка указателя уровня топлива будет указывать на табло на "F". Это означает, что топливный бак заполнен. Остановить заправку, иначе топливо перельется через край. Закрыть крышку топливного бака.

7. Не размещать горючие вещества в радиусе менее 2 метров от пушки.

8. Подключить пушку к сети, загорится индикатор питания, перевести выключатель в положение "I".

9. Нажмите переключатель сброса на несколько секунд, электроды начнут зажигаться и двигатель запустится, начнется нагрев.

10. Если в ходе работы появляется пламя, отрегулировать давление топлива, поворачивая регулировочный шестигранный винт на топливном насосе против часовой стрелки до тех пор, пока пламя не перестанет вырываться наружу.

#### **Выключение:**

1. Перевести выключатель в положение "0", дождаться, когда вентилятор перестанет работать, а индикатор погаснет, после этого отключить пушку от сети.

2. После выключения пушки необходимо убедиться, что пламя погасло.

## **8. ПРИНЦИП ДЕЙСТВИЯ**

Компрессор, приводимый в движение электродвигателем, генерирует поток воздуха, который создает разрежение в топливной трубке. Топливо вследствие этого засасывается из топливного бака и подается в жиклер вместе с воздухом. Вентилятор, также приводимый в движение электродвигателем, создает поток воздуха, который частично направляется внутрь камеры сгорания, а частично с ее внешней стороны, и поток выходит при высокой температуре из переднего сопла. Процесс зажигания и мониторинга сгорания производятся схемой контроля пламени, которая в случае неисправности автоматически выключает (блокирует) аппарат.

## **9. ПРАВИЛА ТРАНСПОРТИРОВКИ, ХРАНЕНИЯ И УТИЛИЗАЦИИ**

При хранении тепловой пушки необходимо слить топливо из бака и промыть бак.

Хранить тепловую пушку рекомендуется в закрытых или других помещениях с естественной вентиляцией при температуре от 5 до 40°C.

Максимальное значение относительной влажности при хранении не более 80% при температуре 25°C.

Транспортировать тепловую пушку следует производить в крытых транспортных средствах любого вида в условиях, обеспечивающих сохранность изделий, в соответствии с правилами перевозки грузов, действующими на данный вид транспорта.

При транспортировании должна быть исключена возможность перемещения теплогенератора внутри транспортного средства. Не допускается попадание воды на упаковку тепловой пушки.

По истечении срока службы прибор должен подвергаться утилизации в соответствии с нормами, правилами и способами, действующими в месте утилизации.

Не выбрасывайте прибор вместе с бытовыми отходами.

По истечении срока службы прибора, сдавайте его в пункт сбора для утилизации, если это предусмотрено местными нормами и правилами. Это поможет избежать возможных последствий для окружающей среды и здоровья человека, а также будет способствовать повторному использованию компонентов изделия.

Информацию о том, где и как можно утилизировать прибор можно получить от местных органов власти.

## 10. ТЕХНИЧЕСКОЕ ОБСЛУЖИВАНИЕ

**Работы по профилактике и техническому обслуживанию, описанные в этом разделе, должны производиться исключительно в сервисном центре.**

**Для ремонта следует использовать только оригинальные запчасти HINTEK.**

Работы по устранению неисправностей возникших, из-за нарушений инструкции по эксплуатации, самостоятельного ремонта, естественного износа, замены электродов зажигания, технического обслуживания, не выполняются по гарантии.

Следует производить чистку лопаток вентилятора каждые 500 часов работы специалистами сервисного центра.

Воздушные фильтры: следует проверять и регулярно чистить фильтр забора воздуха, особенно если аппарат работает в пыльных помещениях. Для очистки снять решетку, вынуть

фильтр из гнезда, вымыть его со слабым моющим средством и высушить его перед тем, как установить вновь. Каждые 12 месяцев следует менять фильтр подачи воздуха.

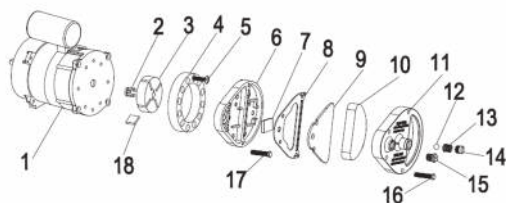


Рис. 3.

**Чистка воздушного фильтра:** Снимите торцевую крышку фильтра (11), помойте фильтр очистки воздуха (10) с помощью легких моющих средств и высушите его тщательно перед повторной установкой. Замена фильтра подачи воздуха (9) раз в год (Рис. 3).

### Регулировка давления компрессора

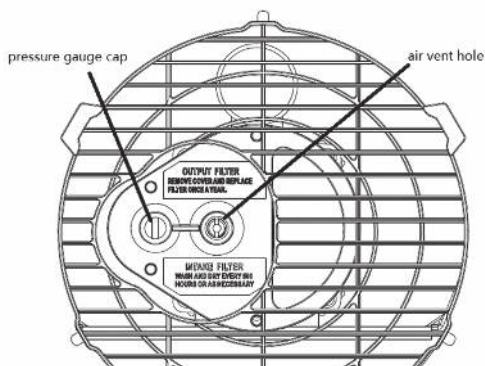


Рис. 4

Регулировка давления компрессора должна производиться квалифицированным специалистом.

Раз в сезон проверяйте, чтобы рабочее давление соответствовало давлению, указанному в технических характеристиках. При необходимости отрегулируйте давление с помощью регулировочного винта (pressure gauge cap) и манометра (air vent hole – воздушный штуцер для подключения манометра (не входит в комплект поставки)).

Модель	Давление, bar
Hintek DIS20	0.31
Hintek DIS30	0.33
Hintek DIS50	0.40

## 11. ВОЗМОЖНЫЕ НЕИСПРАВНОСТИ И МЕТОДЫ ИХ УСТРАНЕНИЯ

Характер неисправности	Вероятная причина	Метод устранения
1. Не включается двигатель вентилятора.	<p>1.1. Нет электропитания или слишком низкое напряжение.</p> <p>1.2. Дефект кабеля или кабель поврежден.</p> <p>1.3. Двигатель или конденсатор с дефектом.</p> <p>1.4. Блокируется термостат защиты.</p>	<p>1.1. Проверить напряжение в электросети. Проверить предохранители и при необходимости заменить их.</p> <p>1.2. Обратиться в сервисный центр.</p> <p>1.3. Обратиться в сервисный центр.</p> <p>1.4. Выяснить причину перегрева. Выключить теплогенератор. Проверить, что воздухозаборник и выходное сопло свободны. Подождать несколько минут и вновь включить аппарат. При необходимости обратиться в сервисный центр.</p>
2. Двигатель работает, но пламя не зажигается, и теплогенератор останавливается через несколько секунд.	<p>2.1. Нет горючего, неподходящее или грязное горючее.</p> <p>2.2. Забит топливный фильтр.</p> <p>2.3. Потери в топливных трубках или в соединениях системы подачи топлива.</p> <p>2.4. Резкое возрастание вязкости дизельного топлива из-за слишком низкой температуры.</p>	<p>2.1. Заполнить топливный бак чистым дизельным топливом или керосином.</p> <p>2.2. Прочистить или заменить фильтр дизельного топлива.</p> <p>2.3. Обратиться в сервисный центр.</p> <p>2.4. Разбавить дизельное топливо керосином на 10-20%.</p>
3. Двигатель запускается, но плохо зажигается пламя.	<p>3.1. Недостаточное количество топлива, или оно грязное или неподходящее.</p> <p>3.2. Воздушный фильтр грязный или забит.</p> <p>3.3. Потери в трубках топливной системы.</p>	<p>3.1. Заполнить топливный бак чистым дизельным топливом или керосином.</p> <p>3.2. Прочистить воздушный фильтр.</p> <p>3.3. Обратиться в сервисный центр.</p>

Характер неисправности	Вероятная причина	Метод устранения
4. Пламя вырывается из переднего сопла теплогенератора.	4.1. Недостаточен поток воздуха в камере сгорания.	4.1. Проверить вентилятор. Проверить давление воздуха в компрессоре. При необходимости уменьшить давление до номинального значения.
5. Теплогенератор запускается, пламя правильным образом зажигается, но схема контроля пламени останавливает работу теплогенератора.	5.1. Грязное фотосопротивление. 5.2. Дефект в фотосопротивлении. 5.3. Фотосопротивление не подсоединено к схеме контроля пламени. 5.4. Дефект в схеме контроля пламени.	5.1. Обратиться в сервисный центр. 5.2. Обратиться в сервисный центр. 5.3. Обратиться в сервисный центр. 5.4. Обратиться в сервисный центр.

Любой другой ремонт должен производиться авторизованным сервисным центром. Ведение любых ремонтных работ вне сервисного центра угрожает Вашему здоровью и приводит к невозможности предъявления гарантийных претензий. Производитель оставляет за собой право внесения изменений без оповещения.

## 12. КОМПЛЕКТ ПОСТАВКИ

Для моделей Hintek DIS30 и Hintek DIS50

1. Дизельный теплогенератор – 1 шт.
2. Руководство по эксплуатации – 1 шт.
3. Упаковочная тара – 1 шт.
4. Комплект шасси – 1 шт.
5. Рукоятка – 1 шт.
6. Рама с подножкой и осью – 1 шт.

Для моделей Hintek DIS20

1. Дизельный теплогенератор – 1 шт.
2. Руководство по эксплуатации – 1 шт.
3. Упаковочная тара – 1 шт.
5. Пластиковая рукоятка – 1 шт.

### 13. СВИДЕТЕЛЬСТВО О ПРИЕМКЕ И УПАКОВЫВАНИИ

Дизельный теплогенератор DIS20/DIS30/DIS50 заводской № \_\_\_\_\_, изготовлен и принят в соответствии с обязательными требованиями ГОСТ 12.1.019-2017, ГОСТ Р МЭК 60204-1-2007 и технические регламенты Таможенного Союза ТР ТС 004/2011, ТР ТС 010/2011 и признан годным для эксплуатации.

Дизельный теплогенератор имеет декларацию соответствия.

Упаковывание произвел

---

(Личная подпись)

(расшифровка подписи)

М.П.

« \_\_\_\_\_ » \_\_\_\_\_ 201\_\_ г.

## 14. ГАРАНТИИ ИЗГОТОВИТЕЛЯ

1. Изготовитель гарантирует надежную и безотказную работу теплогенератора при соблюдении условий эксплуатации, хранения и транспортирования.

Гарантийный срок эксплуатации 12 месяцев со дня продажи изделия через розничную торговую сеть, но не более 18 месяцев с момента отгрузки со склада производителя. Дата продажи с печатью магазина отмечается на отрывном талоне на гарантийный ремонт настоящего Руководства.

2. Изготовитель обязуется в течение гарантийного срока эксплуатации безвозмездно исправлять дефекты продукции или заменять ее, если дефекты не возникли вследствие нарушения покупателем правил эксплуатации, хранения и требований безопасности.

Гарантийный ремонт изделия производится только при предъявлении гарантийного талона.

3. При самостоятельном внесении изменений в электрическую схему и конструкцию теплогенератор снимается с бесплатного гарантийного обслуживания.

4. Изготовитель не принимает претензии на некомплектность и механические повреждения изделия после его продажи в розничной торговой сети.

В случае отсутствия на отрывном гарантийном талоне печати магазина с отметкой о дате продажи, гарантийный срок начисляется со дня изготовления.

5. Изготовитель не несет ответственность (гарантия не распространяется) за неисправности теплогенератора в следующих случаях:

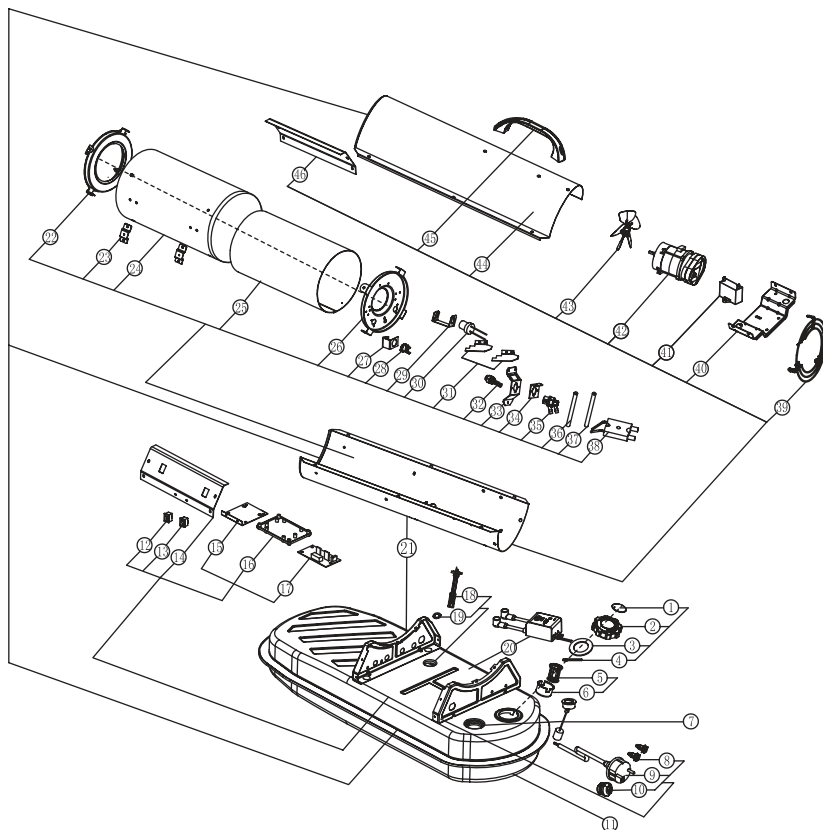
- несоблюдения правил хранения, эксплуатации, транспортировки и требований безопасности;
- разборки изделия потребителем или лицом, не имеющим права на его ремонт и техническое обслуживание;
- стихийных бедствий, пожаров.

6. Срок службы дизельного теплогенератора - 5 лет.

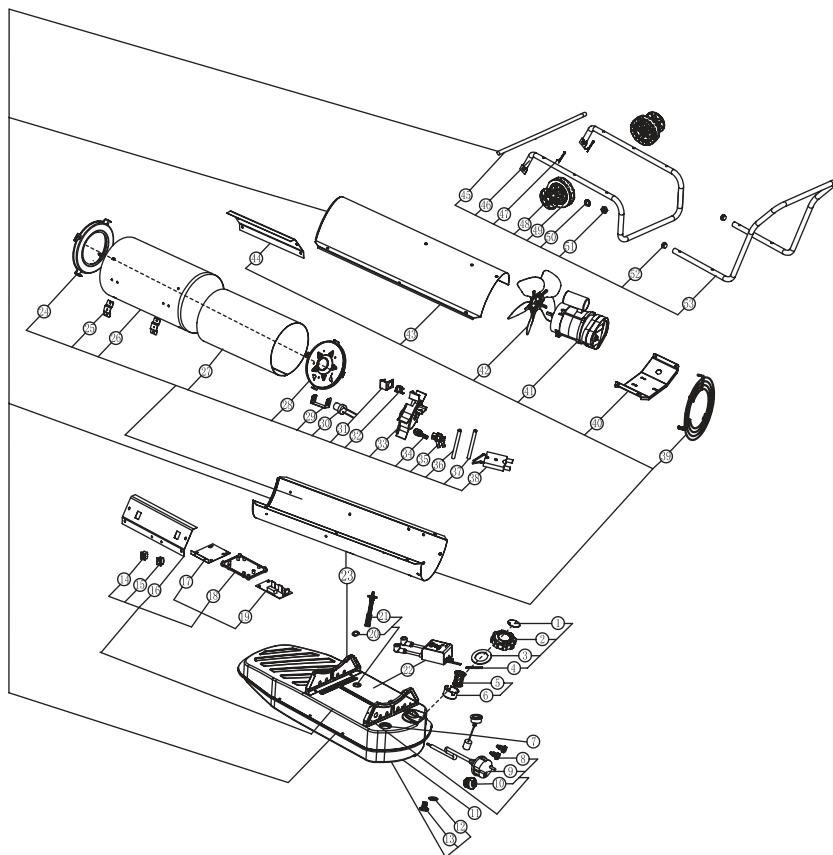


# ПРИЛОЖЕНИЕ

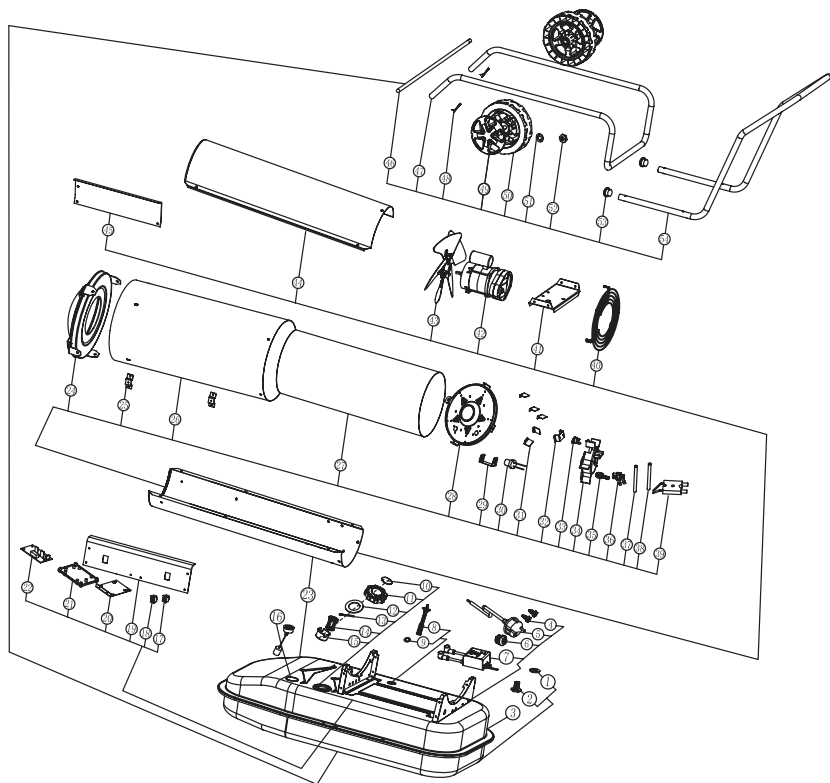
## Деталировка Hintek DIS20



## Деталировка Hintek DIS30



## Деталировка Hintek DIS50



## СЕРВИС-ЦЕНТРЫ

### **САНКТ-ПЕТЕРБУРГ**

ул. Витебская Сортировочная, д.34  
телефон: +7 (812) 320-88-81

### **МОСКВА**

Варшавское шоссе, д.125Ж, стр.3  
телефон: +7 (495) 640-88-81

### **ЕКАТЕРИНБУРГ**

ул. Фронтowych бригад, д.18, корп.3, оф.201  
телефон: +7 (343) 278-88-81

### **ВОРОНЕЖ**

Московский проспект, д.11/6, корп.2  
телефон: +7 (473) 260-68-80

### **НОВОСИБИРСК**

ул. Авиастроителей, д.39Б, оф.38  
телефон: +7 (383) 311-08-88

### **КАЗАНЬ**

ул. Аделя Кутуя, д.124Б, корп.1  
телефон: +7 (843) 211-81-11

### **КРАСНОДАР**

ул. Вишняковой, д.3/6, лит.Ц, оф.4,5  
телефон: +7 (861) 203-18-88

### **РОСТОВ-НА-ДОНУ**

ул. Малиновского, д.3, оф.8  
телефон: +7 (863) 307-68-68

### **САМАРА**

ул. Партизанская, д.86, оф.729  
телефон: +7 (846) 374-88-81

### **ИЖЕВСК**

Воткинское шоссе, д.298, оф.42  
телефон: +7 (3412) 90-80-89

### **УФА**

ул. Якуба Коласа, д.127, лит.А  
телефон: +7 (347) 225-68-88

### **КРАСНОЯРСК**

Северное шоссе, д.9А, оф.7  
телефон: +7 (391) 216-38-81

### **ЧЕЛЯБИНСК**

ул. Рождественского, д.13/1, оф.318  
телефон: +7 (351) 277-88-87

### **ПРЕДСТАВИТЕЛЬСТВА В РЕСПУБЛИКЕ КАЗАХСТАН:**

#### **АЛМАТЫ**

пр. Райымбека, д.165А, оф.7  
телефон: +7 (727) 390-88-81

#### **КАРАГАНДА**

ул. Мельничная, д.4/3, оф.304  
телефон: +7 (7212) 507-888

Корешок талона №  
на гарантийный ремонт теплогенератора дизельного

Изъят « \_\_\_\_ » \_\_\_\_\_ 201 \_\_\_\_ г.

Исполнитель \_\_\_\_\_

(подпись)

(фамилия)

**ООО «Элком»**  
**ОКПО-49016308, ИНН-7804079187**  
192102, Санкт-Петербург,  
ул. Витебская Сортировочная, д.34  
тел. (812) 320-88-81

**Талон на гарантийный ремонт  
теплогенератора дизельного**

**Теплогенератор дизельный**

зав.№ \_\_\_\_\_

продан \_\_\_\_\_  
(наименование торговой организации и ее адрес)

« \_\_\_\_ » \_\_\_\_\_ 201 \_\_\_\_ г.

Штамп магазина \_\_\_\_\_  
(подпись)

Владелец и его адрес \_\_\_\_\_

Подпись \_\_\_\_\_

Выполнены работы по устранению неисправностей: \_\_\_\_\_

Исполнитель \_\_\_\_\_ Владелец \_\_\_\_\_  
(подпись) (подпись)

\_\_\_\_\_ (наименование ремонтного предприятия и его адрес)

**УТВЕРЖДАЮ**

М.П. \_\_\_\_\_

« \_\_\_\_ » \_\_\_\_\_ 201 \_\_\_\_ г.

О гарантийных мастерских Вы можете узнать у поставщика.







**EAC**

**ООО «Элком»  
ОКПО-49016308, ИНН-7804079187**

192102, Санкт-Петербург,  
ул. Витебская Сортировочная, д.34

тел.(812) 320-88-81

[www.elcomspb.ru](http://www.elcomspb.ru)