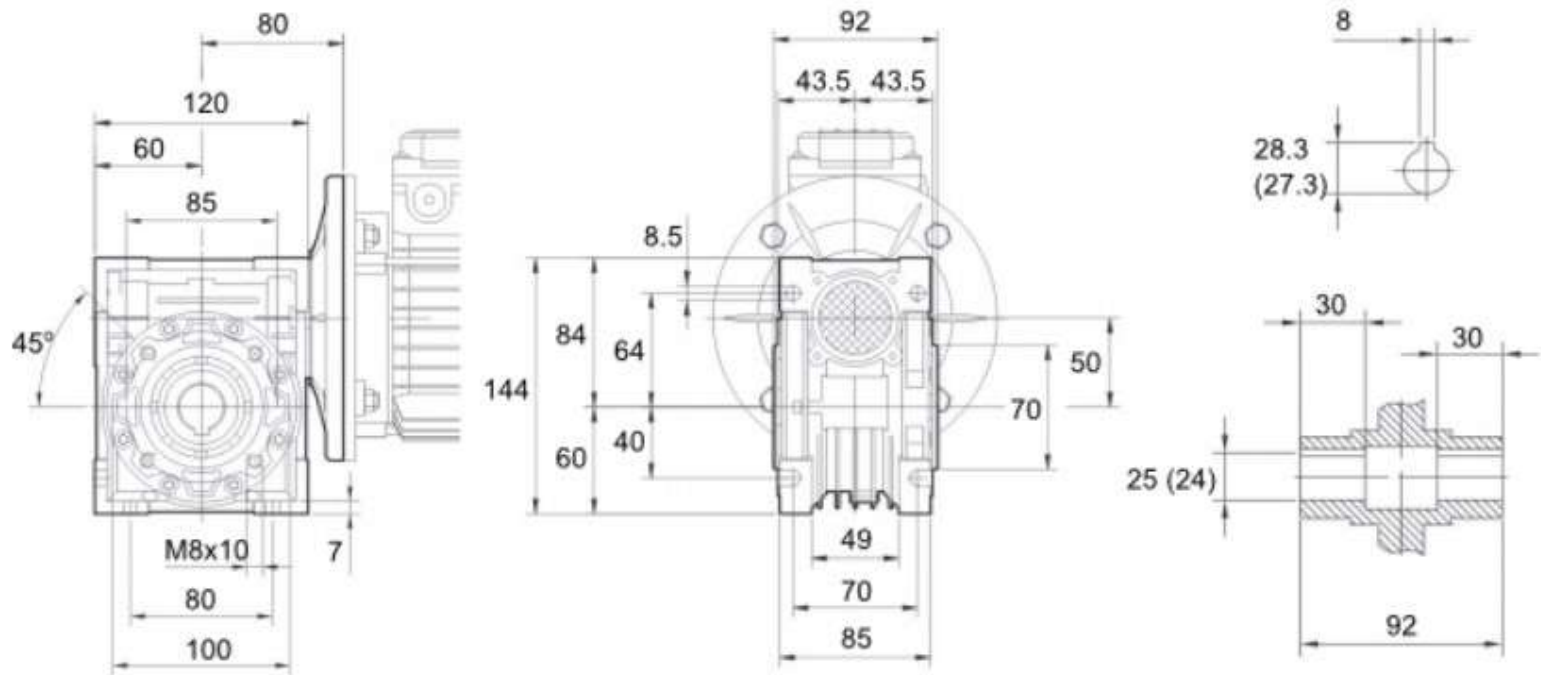
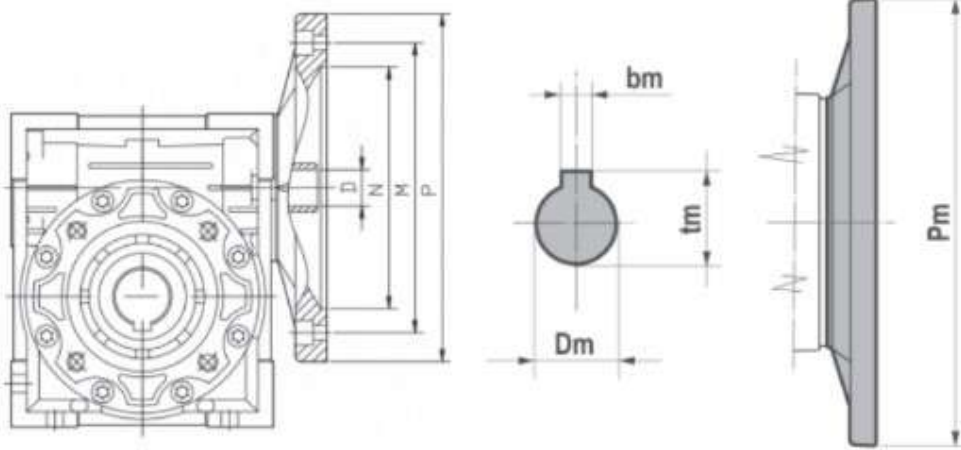


Габаритно-присоединительные размеры NMRW 050



Присоединительные размеры NMRW 050 PAM к двигателю



B5	063	071	080
Pm	140	160	200
Dm	11	14	19
bm	4	5	6
tm	12.8	16.3	21.8
B14	063	071	080
Pm	90	105	120
Dm	11	14	19
bm	4	5	6
tm	12.8	16.3	21.8

NMRW	PAM IEC	N		M		P		5	7.5	10	15	20	25	30	40	50	60	80	100
		B5	B14	B5	B14	B5	B14	D											
050	63B5/B14	95	60	115	75	140	90	-	-	-	-	-	-	-	11	11	11	11	11
	71B5/B14	110	70	130	85	160	105	14	14	14	14	14	14	14	14	14	14	14	14
	80B5/B14	130	80	165	100	200	120	19	19	19	19	19	19	19	19	-	-	-	-