

ООО "ГЕРМЕС"



Шкаф управления
ESQ-Control-Optima-1-90-E_ЭЛ.ЩИТ

ЭЛК 21.0772.00188

Инв. № подл.	Подп. и дата	Взам. инв. №	Инв. № дубл.	Подп. и дата

г.Санкт-Петербург
2024 г.

1. Цветовая маркировка проводов.

Фазные 380В переменного тока	черный
Фазные 220В переменного тока	красный
N	синий
РЕ	желто-зеленый
Постоянного тока	белый

2. Номинальное сечение проводников.

Переменный ток	
до 20 А	1.5 мм ²
от 20 до 30 А	2.5мм ²
от 30 до 40 А	4 мм ²
от 40 до 50 А	6 мм ²
от 50 до 80 А	10 мм ²
от 80 до 100 А	16 мм ²
от 100 до 140 А	25 мм ²
от 140 до 170 А	35 мм ²
от 170 до 215 А	50 мм ²
от 215 до 270 А	70 мм ²
от 270 до 330 А	95 мм ²
от 330 до 385 А	120 мм ²
Цепи управления	
Постоянный ток	0.5 мм ²
Переменный ток	0.75 мм ²

3. Стандартные буквенные коды обозначения цветов.

черный	BK	Ч
коричневый	BN	КЧ
красный	RD	К
оранжевый	OG	Ж
желтый	YE	Ж
зеленый	GN	З
синий (включая голубой)	BU	С
фиолетовый (пурпуровый)	VT	Ч
серый (синевато-серый)	GY	Б
белый	WH	Б
розовый	PK	К
золотой	GD	ЗЛ
бирюзовый	TQ	БЗ
серебряный	SR	СР
зелено-желтый	GNYE	ЗЖ

Как предпочтительный вариант можно применять строчные буквы с тем же значением.

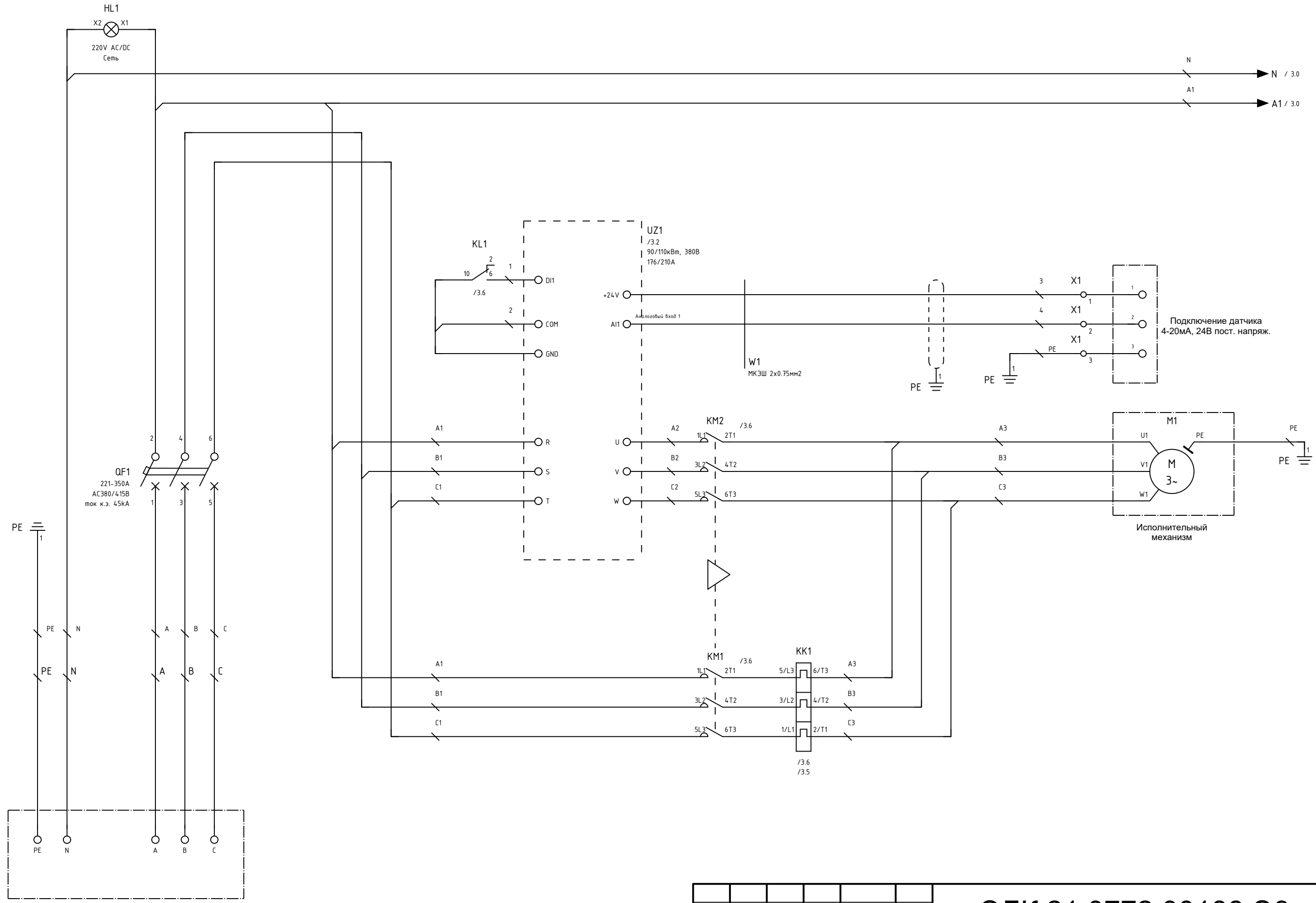
4. Нулевые рабочие (нейтральные) проводники обозначаются буквой N и голубым цветом. Совмещенные нулевые защитные и нулевые рабочие проводники должны иметь буквенное обозначение PEN и цветовое обозначение: голубой цвет по всей длине и желто-зеленые полосы на концах.

5. При количестве одновременно нагруженных проводов более четырех, проложенных в трубах, коробах, а также в лотках пучками, токи для проводов должны приниматься по таблице, с введением снижающих коэффициентов 0.68 для 5 и 6; 0.63 для 7-9 и 0.6 для 10-12 проводников.

6. Для проводов цепей управления снижающие коэффициенты не вводятся.

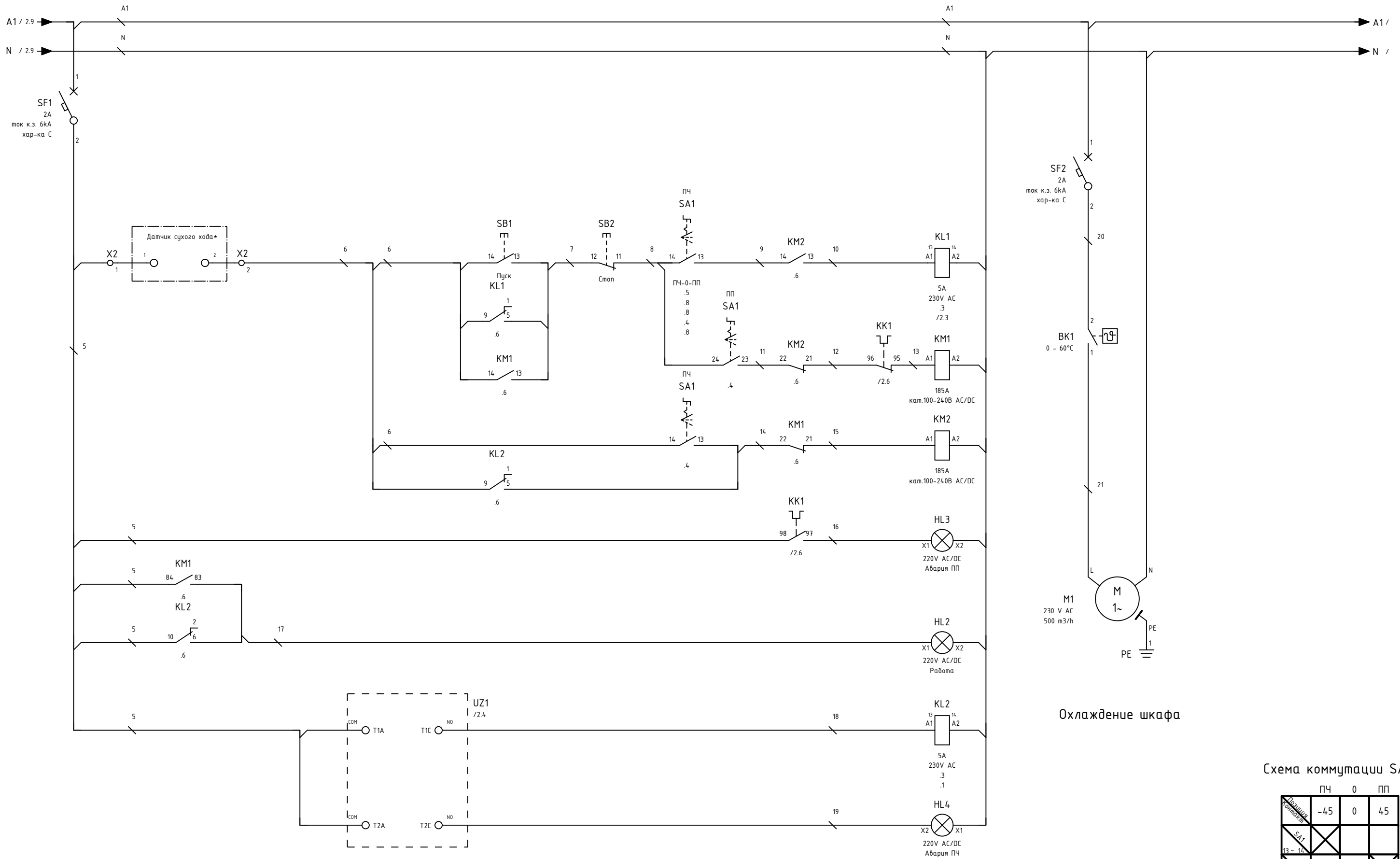
Инд. № подл.	Подп. и дата	Взаим. инв. №	Инд. № дубл.	Подп. и дата

						ЭЛК 21.0772.00188 ЭЗ		
						Шкаф управления ESQ-Control-Optima-1-90-E_ЭЛ. ЩИТ		
Изм.	Кол.уч.	Лист	№ док.	Подп.	Дата	Лит.	Масса	Масштаб
Разраб.		Кузнецова			0802.2023	-	-	-
Проверил		Самотканов			0802.2023			
						Лист 1	Листов 3	
						Схема электрическая принципиальная		
Н.контр.		Черных			0802.2023	ООО "ГЕРМЕС"		
Нач. ОТД.		Федоров			0802.2023			



Инв. № подл.	Подп. и дата
Взам. инв. №	Подп. и дата
Инв. № дубл.	Подп. и дата

Изм.	Кол.уч.	Лист	№ док.	Подп.	Дата



Примечание:

* Установлена перемычка для работы шкафа при отсутствии датчика.

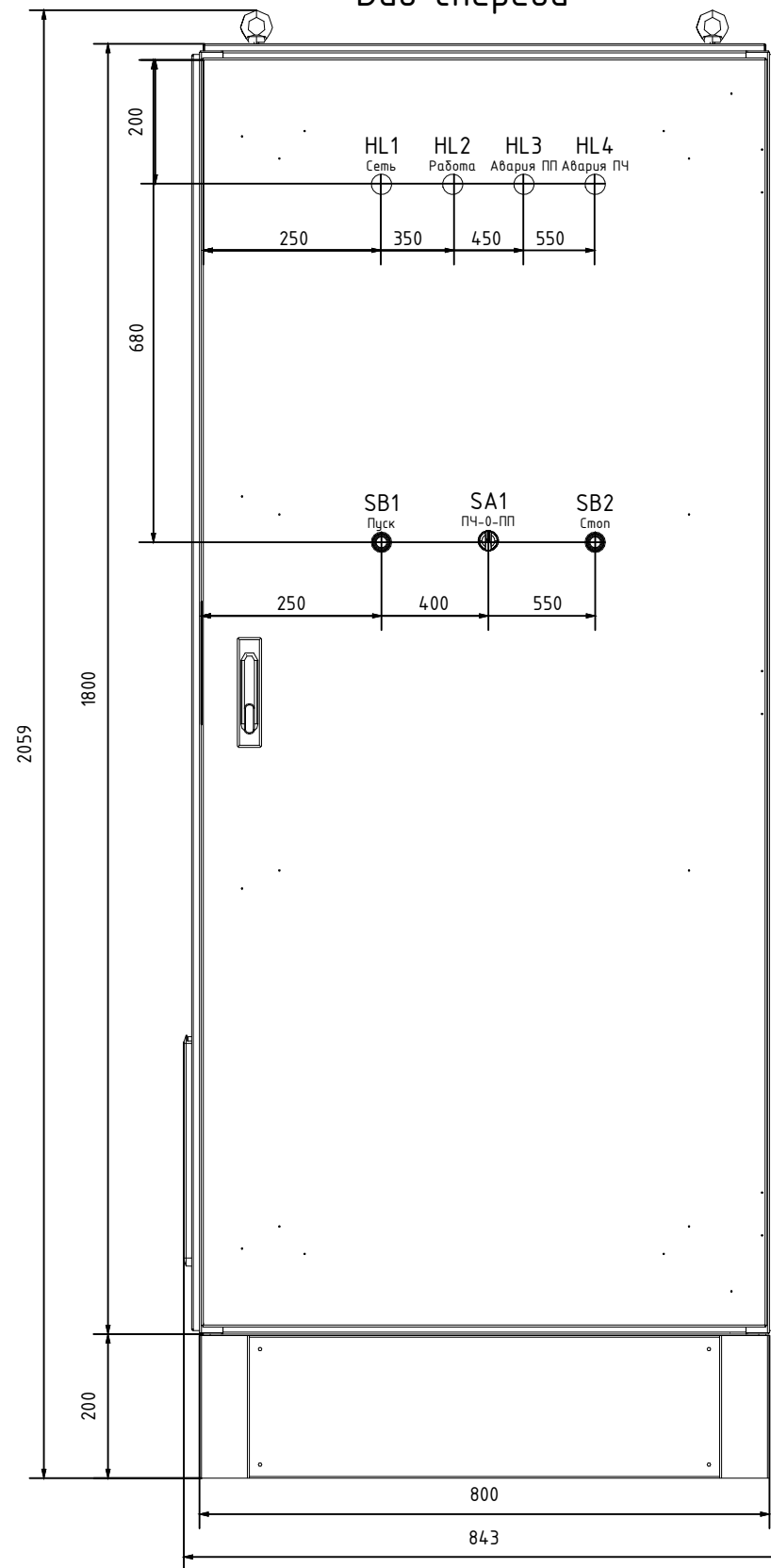
Схема коммутации SA1

ПЧ	0	ПП	
ПЧ-0-ПП	-45	0	45
SA1 13-14	X		
SA1 23-24			X
SA1 13-14	X		

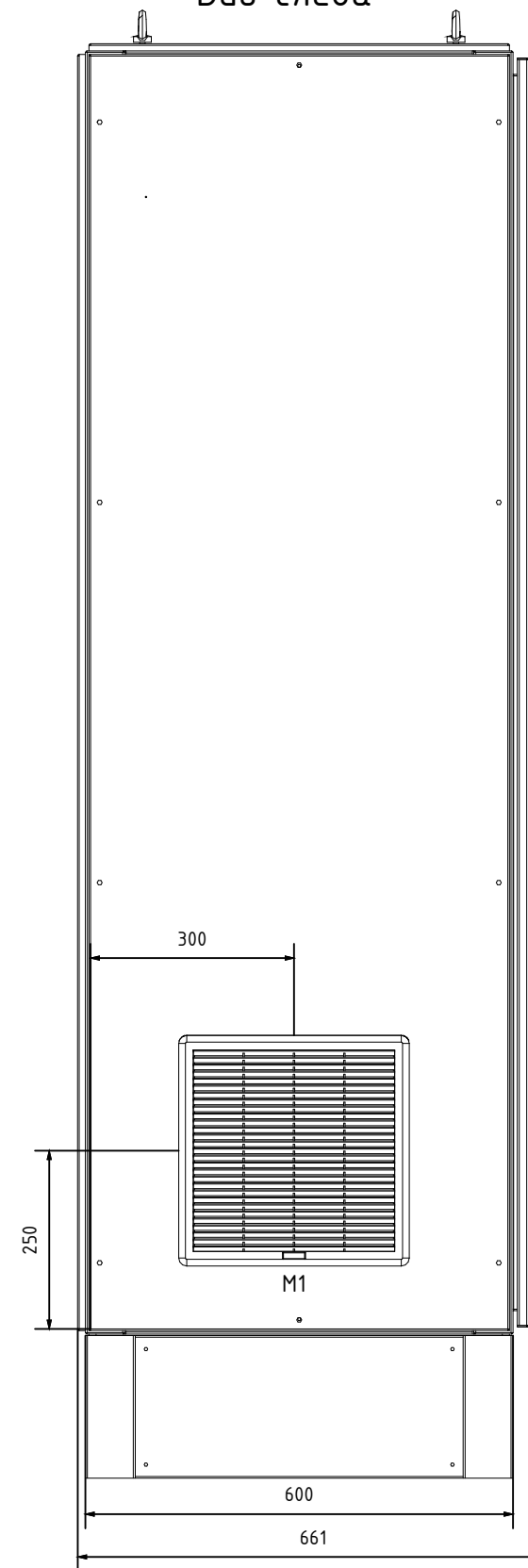
Инв. № подл.	Подп. и дата	Взам. инв. №	Инв. № дубл.	Подп. и дата

Изм.	Кол.уч.	Лист	Подок.	Подп.	Дата

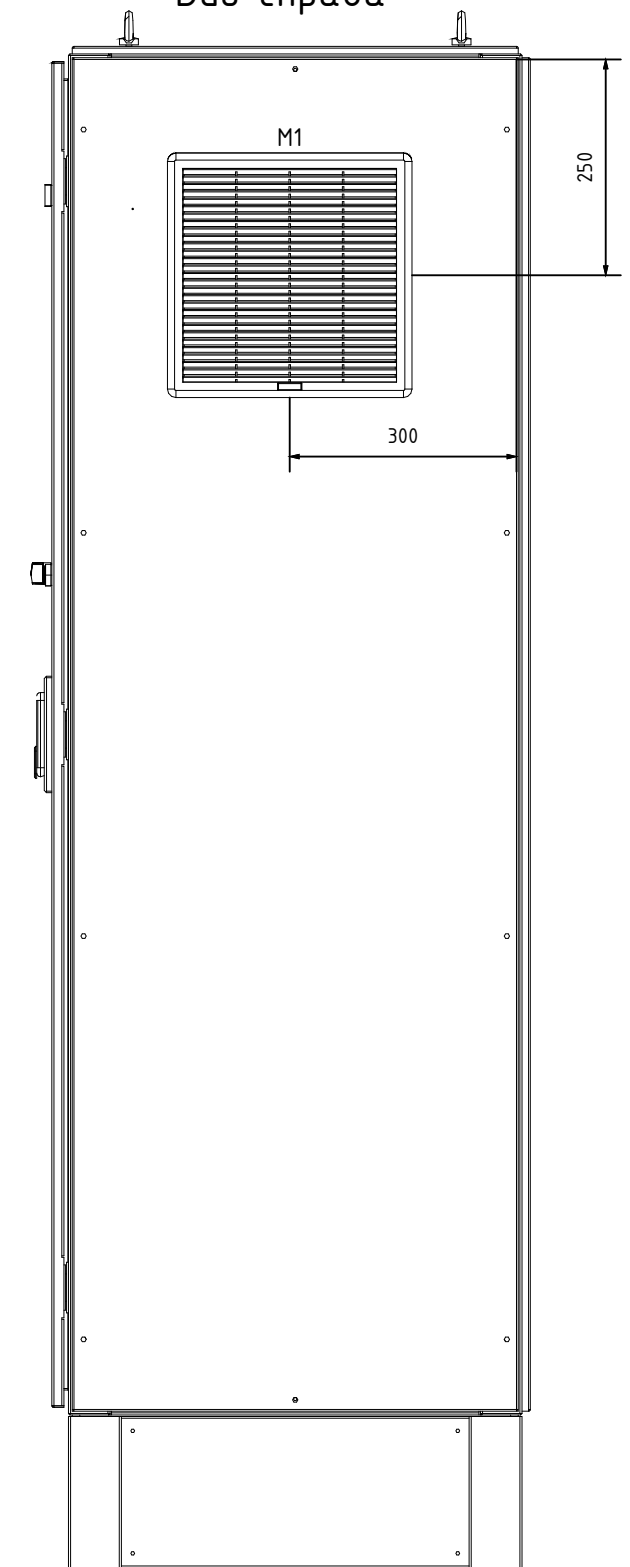
Вид спереди



Вид слева



Вид справа



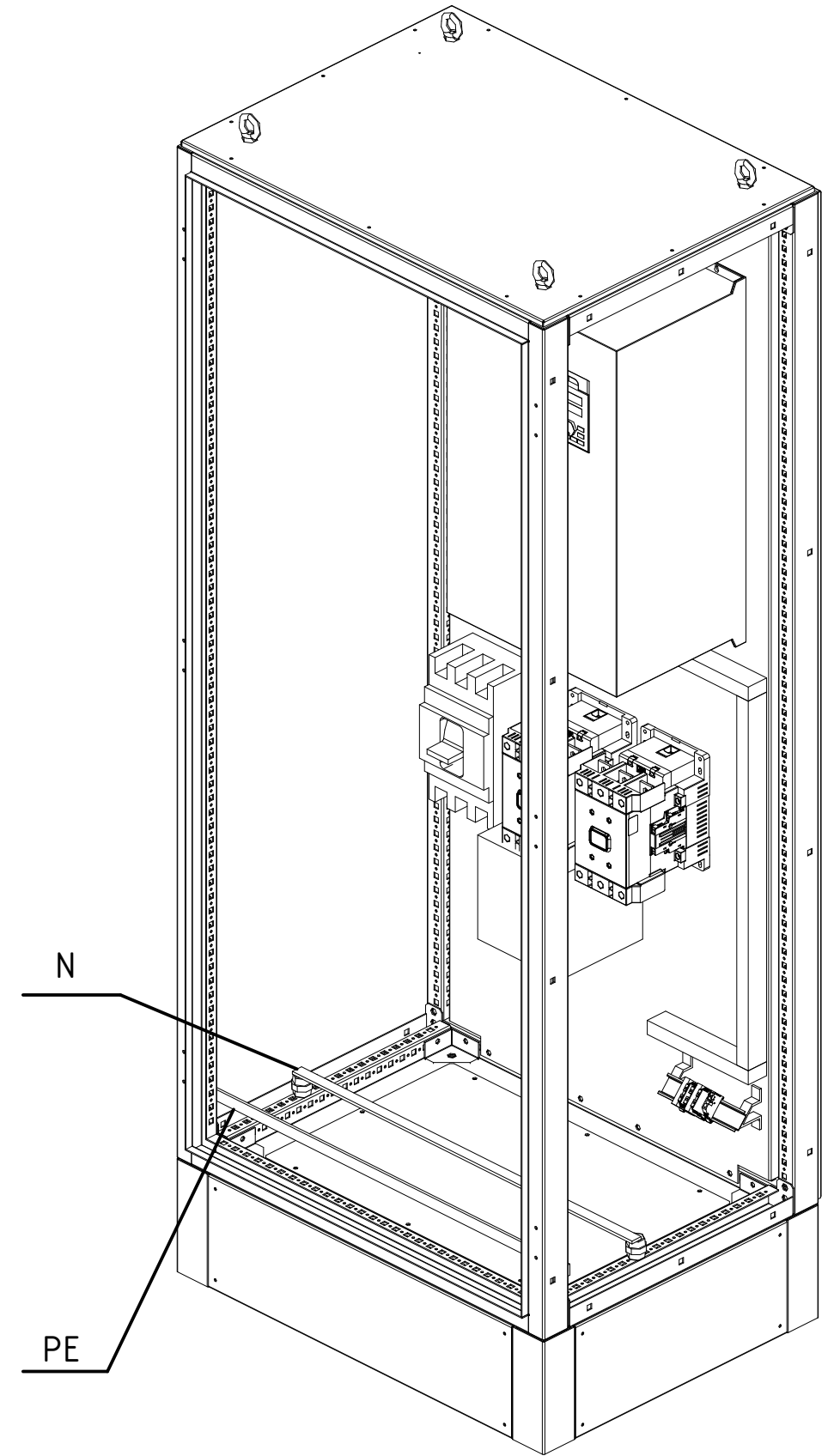
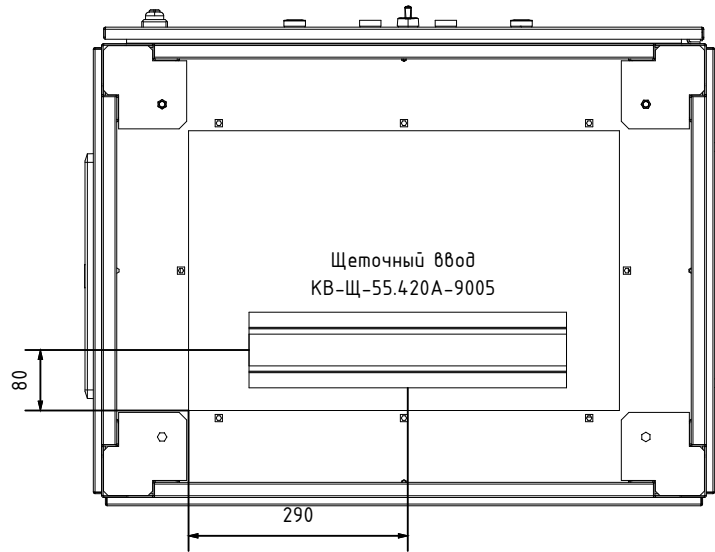
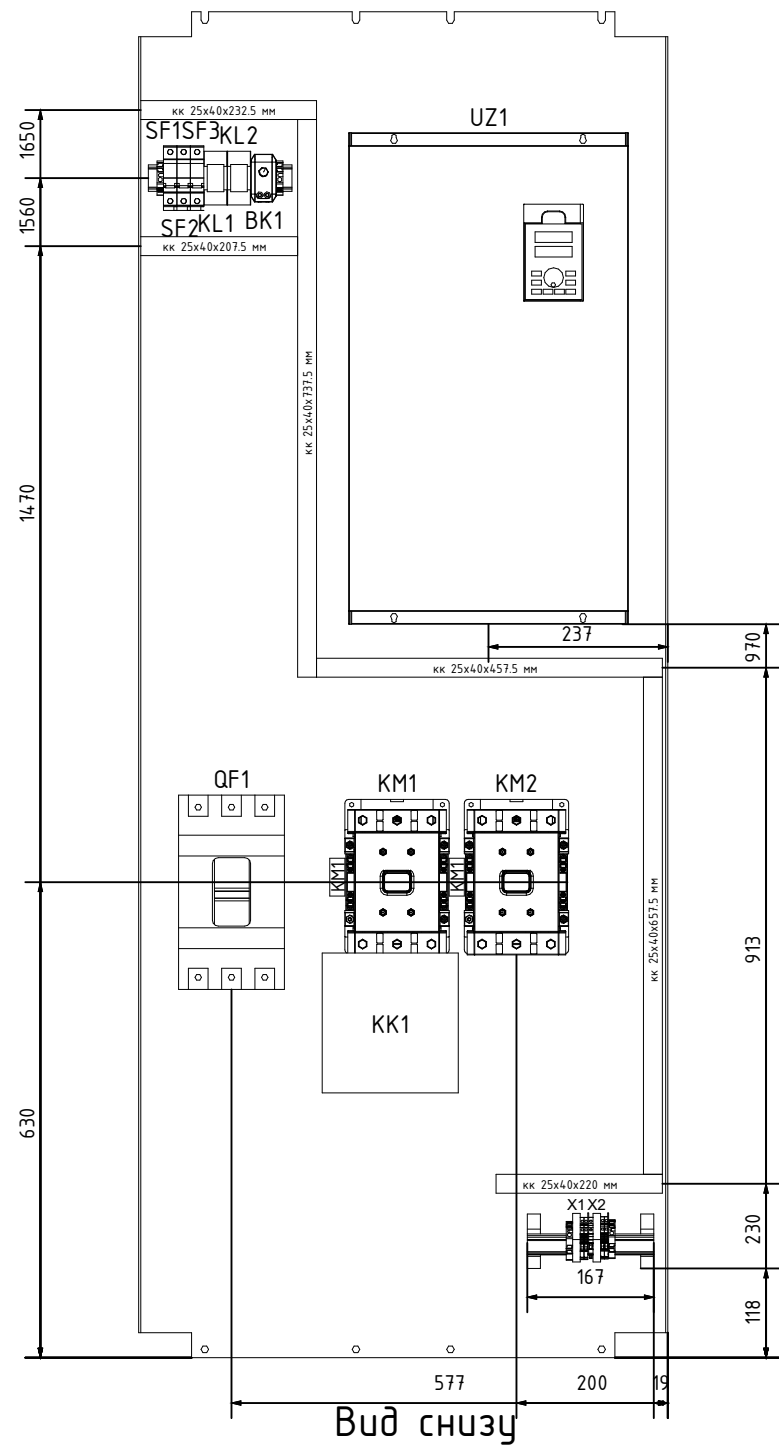
Примечание:

1. Габариты шкафа (ШхВхГ): 1800x800x600мм
2. Ввод и вывод кабелей осуществляется снизу.
3. Вентилятор располагается на левой боковой стенке внизу, вентиляционная решетка на правой вверху.
4. Предусмотреть отверстия в шинах N, PE, для подключения подходящих и отходящих линий.
5. Предусмотреть шинный вывод с отверстиями на тепловом реле КК1 для подключения отходящих линий.
6. Шина PE крепится шпильками к вертикальным профилям, шина N устанавливается на изоляционные бочонки к профилям основания шкафа.
7. В каб. каналах проложен сигнальный кабель, кабели силовой цепи свободно уложены, скреплены стяжками.
8. Точное место установки оборудования на монтажной плате определить по месту, допускается незначительное смещение относительно указанных размеров.

Инв. № подл.	Подп. и дата	Взам. инв. №	Инв. № дубл.	Подп. и дата

						ЭЛК 21.0772.00188 Э7			
Изм.	Кол.уч.	Лист	№ док.	Подп.	Дата	Шкаф управления ESQ-Control-Optima-1-90-E_ЭЛ. ЩИТ	Лит.	Масса	Масштаб
Разраб.	Кузнецова				0802.2023		-	-	1:10
Проверил	Самотканов				0802.2023				
Н.контр.	Черных				0802.2023	Общий вид	Лист	1	Листов
Нач. ОТД.	Федоров				0802.2023				2
							 ООО "ГЕРМЕС"		

Монтажная плата



Инв. № подл.	Подп. и дата	Взам. инв. №	Инв. № дубл.	Подп. и дата

Изм.	Кол.уч.	Лист	№ док.	Подп.	Дата

Поз. обозначение	Наименование	Кол.	Примечание
A1 (Шкаф управления)			
Э, 4, X1, X2	Ограничитель торцевой на DIN-рейку пластиковый с винтом	6	
BK1	Щитовой термостат для включения охлаждения, диапазон температур 0...+60°C	1	
HL1	Светосигнальная арматура AD60-22DS, белый, 220V AC/DC, IP65	1	
HL2	Светосигнальная арматура AD60-22DS, зеленый, 220V AC/DC, IP65	1	
HL3, HL4	Светосигнальная арматура AD60-22DS, красный, 220V AC/DC, IP65	2	
KK1	Тепловое реле HGT265K A0185S 111-185A (для HGC185-265, UMC185-265)	1	
KL1, KL2	Монтажная колодка 4-х контактные группы	2	
KL1, KL2	Пластиковая клипса держатель для колодок KS, KS-C	2	
KL1, KL2	Промежуточное реле KRM400230L; 4 перекидных контакта 5A (230В AC)	2	
KM1	Блок вспомогательных контактов	1	
KM1, KM2	Магнитный контактор 185A 90 кВт при AC3 (380-440В) кат. 100-240В AC 110-220 DC 2НО+2НЗ	2	
KM1	Механическая блокировка	1	
M1	Вентилятор, питание 230В AC, расход воздуха 500м3/ч, степень защиты IP54	1	
M1	Выходной фильтр 326 x 326 x 33 мм, степень защиты IP54	1	
QF1	Автоматический выключатель HGM400E 221-350A ток к.з. 45kA AC380/415В	1	
QF1	Межполюсная перегородка TQQ 63GP 3	2	
QF1	Расширенный шинный вывод TBB 40GP 3E59 для 3P HGM/HGE400	2	
SA1	Контактный блок LAY4-BE101 NO	1	
SA1	Переключатель 3-хпозиционный, 2NO	1	
SB1	Зеленая кнопка с возвратом 1NO	1	
SB2	Красная кнопка с возвратом 1NC	1	
SF1- SF3	Автоматический выключатель HGD63-M 1 полюс, 2A, ток к.з. 6kA, хар-ка C	3	
UZ1	Частотный преобразователь ESQ 90/110кВт, 380В	1	
X1, X2	Клеммник на DIN-рейку 2.5мм.кв. (серый); AVK2.5	4	
X1, X2	Маркировка клеммных групп на DIN-рейку, (серый); GE	2	
X1, X2	Пластина концевая NPP/AVK 2.5 - 10	2	
X1	Клеммник на DIN-рейку 2.5 мм.кв., земля (желто-зеленый); AVK2.5 T RD	1	

Инв. № подл.	Подп. и дата	Взам. инв. №	Инв. № дубл.	ЭЛК 21.0772.00188 ПЭЗ							
				Изм.	Кол.уч.	Лист	№ док.	Подп.	Дата		
Инв. № подл.	Подп. и дата	Взам. инв. №	Инв. № дубл.	Разраб.	Кузнецова		0802.2023	Шкаф управления ESQ-Control-Optima-1-90-E_ЭЛ.ЩИТ. Пер ечень элементов	Стадия	Лист	Листов
				Проверил	Самотканов		0802.2023		-	1	1
				Нач. отд.	Федоров		0802.2023				
				Н.контр.	Черных		0802.2023				

Формат	Зона	Поз.	Обозначение	Наименование	Кол.	Примечание
		1		Комплект щеточного ввода в шкаф, универсальный, цвет черный	2	
		2		Шина медная, прямоугольная 20x5мм2	2	1.534 m
				<u>Изделия корпуса:</u>		
		3		Боковая панель 1800x600	2	
		4		Дно с люком шкафа 800x600 ДЛШ0806	1	
		5		Монтажная панель шкафа МПШ700.1780	1	
		6		Цоколь для шкафа 200мм ЦСШ08.02.06	1	
		7		Шкаф электромонтажный одностороннего обслуживания, одна дверь без боковых панелей 800x1800x600 (ШxВxГ)	1	
				<u>Кабельные каналы:</u>		
		8		Короб перфорированный, серый RL12 25x40	6	2.514 m
				<u>Несущая шина:</u>		
		9		Дин-рейка перфорированная OMEGA 3F, 35x7.5 мм	2	0.357 m
				<u>Принадлежности корпуса для внутрен. установки:</u>		
		10		Кронштейн ST	2	0.034 m
				<u>Шинные изоляторы:</u>		
		11		ИЭК Изолятор шинный бочонок SM35 (M8) 380 А	2	

Подп. и дата	Инв. № дубл.	Взам. инв. №
--------------	--------------	--------------

Подп. и дата	Инв. № подл.
--------------	--------------

Изм.	Кол.уч.	Лист	№ док.	Подп.	Дата
Разраб.		Кузнецова		<i>[Подпись]</i>	0802.2023
Проверил		Самотканов		<i>[Подпись]</i>	0802.2023
Нач. отд.		Федоров		<i>[Подпись]</i>	0802.2023
Н.контр.		Черных		<i>[Подпись]</i>	0802.2023

ЭЛК 21.0772.00188 СО

Шкаф управления
ESQ-Control-Optima-1-90-Е_ЭЛ.ЩИТ. Спецификация оборудования, изделий и материалов

Стадия	Лист	Листов
-	1	1

 **ООО "ГЕРМЕС"**

Лист согласования документации по проекту:

Объект:	Для нужд:
Количество листов:	1
Данной подписью подтверждается прочтение и изучение технической информации приложенной в рамках данного проекта, не имеется возражений по выбору оборудования и технических инженерных решений.	

Документация содержит следующие разделы и страницы:

ЭЛК 21.0772.00188 ЭЗ	Схема электрическая принципиальная	листов: 3
ЭЛК 21.0772.00188 Э7	Общий вид	листов: 2
ЭЛК 21.0772.00188 ПЭЗ	Перечень элементов	листов: 1
ЭЛК 21.0772.00188 СО	Спецификация оборудования, изделий и материалов	листов: 1

Подп. и дата	Инв. № дубл.	Взам. инв. №	Подп. и дата
Инв. № подл.			

Замечания:

Должность: _____ Подпись: _____
 Ф.И.О. _____ Дата: _____
 подтверждающего лица: _____

ЭЛК 21.0772.00188 ЛС

Изм.	Кол.уч.	Лист	№ док.	Подп.	Дата
Разраб.	Кузнецова			<i>[Подпись]</i>	0802.2023
Проверил	Самотканов			<i>[Подпись]</i>	0802.2023
Нач. отд.	Федоров			<i>[Подпись]</i>	0802.2023
Н.контр.	Черных			<i>[Подпись]</i>	0802.2023

Шкаф управления
 ESQ-Control-Optima-1-90-E_ЭЛ.ЩИТ. Лис
 т согласования

Стадия	Лист	Листов
-	1	1
 ООО "ГЕРМЕС"		