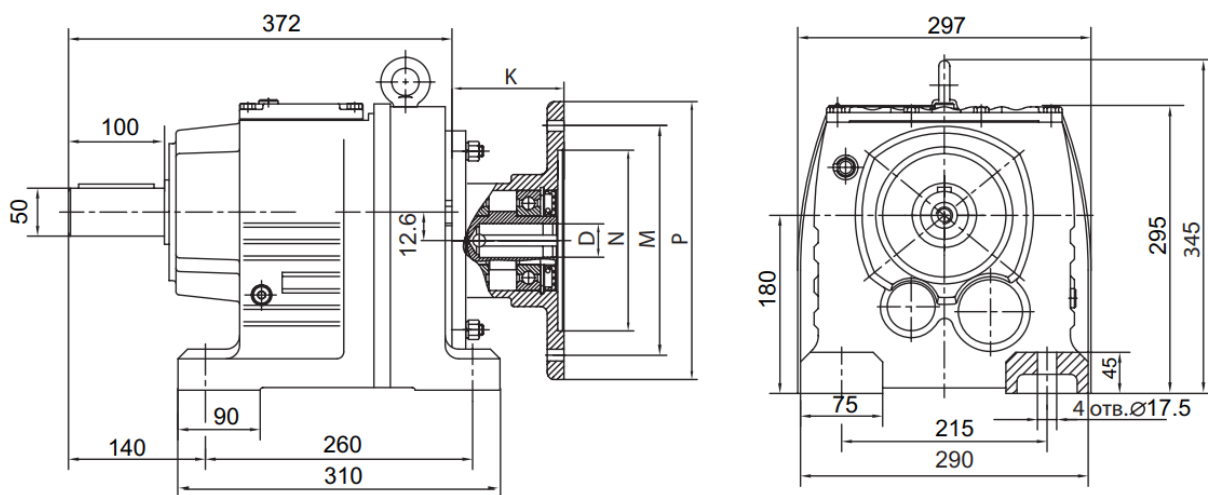


Соосно-цилиндрический редуктор R87

Габаритно-присоединительные размеры



Размеры входного фланца для присоединения двигателя

Габарит	РАМ ИЕС	D	B5			B14			K
			N	M	P	N	M	P	
R87	80	19	130	165	200	80	100	120	95
	90	24	130	165	200	95	115	140	95
	100/112	28	180	215	250	110	130	160	121
	132	38	230	265	300				174
	160	42	250	300	350				232
	180	48	250	300	350				232