



ЭЛЕГАЗОВЫЕ ВЫКЛЮЧАТЕЛИ НАГРУЗКИ FL(R)N36-12,24,40.5(D)

1. Назначение изделия

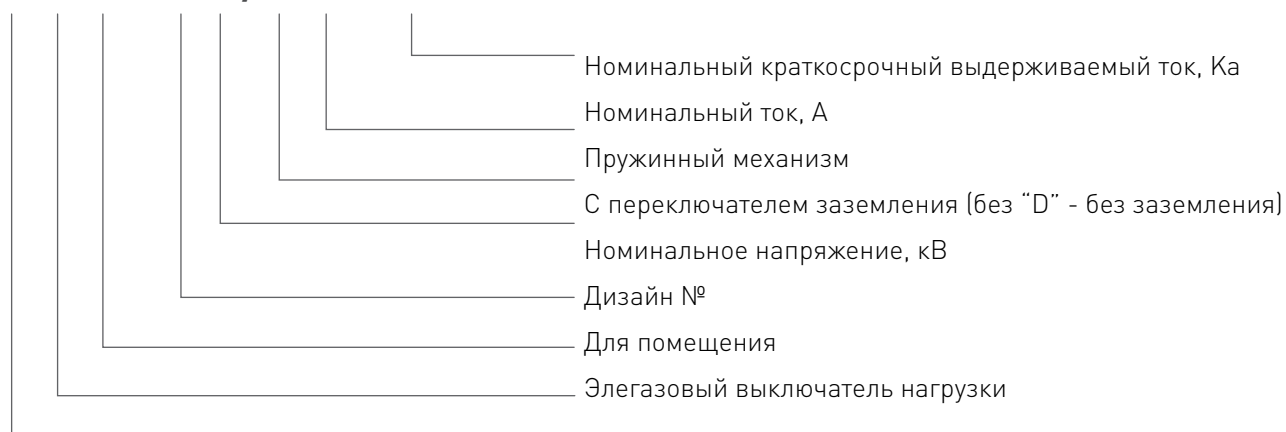
FL(R)N36 Выключатели нагрузки подходят для трехфазных силовых сетей переменного тока частотой 50Гц, напряжением 10кВ/20кВ/35кВ, в качестве коммутационного устройства блока кольцевой магистрали для промышленных и горнодобывающих предприятий, высотных зданий, жилых районов подстанций и т.д. Функция выключателей нагрузки – это контроль тока нагрузки, ненагруженных трансформаторов и групп конденсаторов. Модульный узел, состоящий из выключателя нагрузки и плавкого предохранителя, может быть альтернативой автоматическому выключателю. В такой комбинации выключатель нагрузки контролирует ток нагрузки, а плавкий предохранитель отключает ток перегрузки и ток короткого замыкания.

Выключатели нагрузки SF6 соответствуют стандартам GB3804-1990, IEC60256-1,1997, GB16926, IEC60420 и т.д.

2. Обозначение модели оборудования

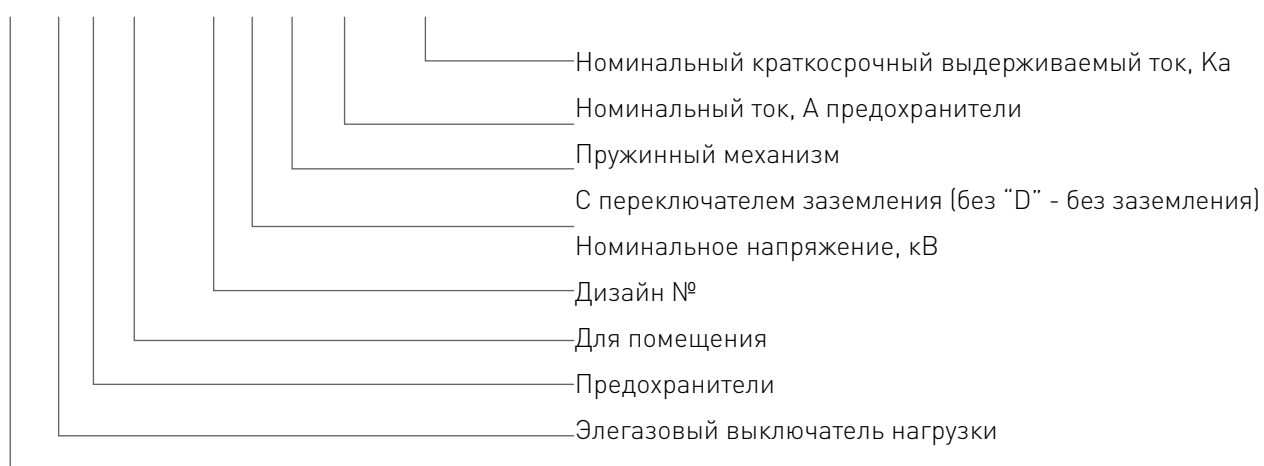
2.1. Выключатель нагрузки

FL N 36 – 12 D / T 630 - 20



2.2. Комбинированный аппарат с предохранителями

FL R N 36 – 12 D/T 1250 - 50



3. Условия эксплуатации

3.1. Нормальные условия эксплуатации

- a) Температура окружающего воздуха не превышает 40°C. Минимальная температура окружающего воздуха -25°C.
- b) Солнечный свет не влияет на работу выключателя нагрузки.
- c) Отсутствие частых сильных вибраций.
- d) Не выше 3000 м над уровнем моря.
- e) Окружающий воздух не содержит пыли, дыма, коррозионных или горючих газов, не загрязнен парами или солями.
- f) Условия влажности следующие:
- Средняя относительная влажность, измеренная в течение 24 часов, составляет не более 95%.
 - Среднее значение давления водяного пара, измеренное в течение 24 часов, не должно превышать 2,2 кПа.
 - Среднемесячная относительная влажность не должна превышать 90%.
 - Среднемесячное давление водяного пара не превышает 1,8 кПа. В таких условиях иногда возникает конденсация.
- g) Выключатель нагрузки FL и его комбинации представляют собой герметичную оболочку, изготовленную из эпоксидного компаунда по технологии APG, заполненную элегазом SF₆ под давлением 0,5 бар, используемым в качестве дугогасительной и изолирующей среды. Внутри корпуса расположены силовые подвижные и неподвижные контакты, трехпозиционный выключатель совмещает в себе функции выключателя, заземляющего разъединителя и разъединителя.

Корпус состоит из двух частей: верхней и нижней, между которыми для герметичности проложено резиновое уплотнение, между собой две части корпуса соединяются при помощи болтовых соединений. В передней части корпуса расположены резьбовые втулки для крепления привода аппарата. В нижней части расположены места установки механизма отключения при срабатывании предохранителей.

В задней части находится участок с более тонким слоем эпоксидного материала, который служит для выпуска продуктов горения электрической дуги в случае возникновения короткого замыкания внутри корпуса выключателя, мембрана разрушается при давлении элегаза более 8 бар.

4. Технические параметры 12кВ

4.1. Технические параметры

Таблица 1.

№.	Описание	Ед.изм.	Данные	
			FLN36-12D	FLRN36-12D
1	Номинальное напряжение	kV	12	
2	Номинальный ток	A	630	1250
3	Ток термической стойкости / время протекания тока к.з. через линейные контакты	kA/s	20/3	
	Заземление с номинальным кратковременным выдерживаемым током / длительностью	kA/s	20/2	
4	Номинальный максимальный ток срабатывания и замыкающий ток короткого замыкания	kA	50	125 (Ожидание)
5	Номинальный ток переключения активной нагрузки	A	630	
6	Номинальный ток отключения замкнутого контура	A	630	
7	5% номинальный ток активной нагрузки	A	31.5	
8	Номинальный ток нагрузки кабеля	A	10	
9	Номинальная мощность трансформатора без нагрузки	kVA	1250	
10	Номинальный ток трансформатора	A	—————	1700
11	Номинальный ожидаемый ток короткого замыкания	kA	—————	50
12	Номинальный уровень изоляции			
	1 мин рабочая фаза выдерживаемого напряжения на землю / разрыв	kV	42/48	
	Устойчивость к ударному воздействию молнии чередуется, земля - земля / разрыв	kV	75/85	
13	Механическая износостойкость	Кол-во цикл.	5000	
14	SF6 давление в корпусе (20°C)	МПа	0.04 ~0.05	
15	Номинальное рабочее напряжение электрического механизма включения	V	AC/DC220	
16	Напряжение выпрямителя частоты вторичной линии 1 мин	V	2000	
17	Скорость утечки газа	/Год	< 0.5%	

4.2. Технические параметры предохранителя

Таблица 2.

Модель	Напряжение (кВ)	Номинальный ток плавкой вставки (А)	Ток к.з. (кА)
SDLDJ	12	6.3, 10, 16, 20, 25, 31.5, 40	50
SFLDJ		50, 63, 71, 80, 100	
SKLDJ		125	

Примечание: выберите тип предохранителя высокого напряжения, указанного в таблице. Ударный элемент представляет собой пружинный тип (средний размер 1 + 0,5j).

4.3. Общий принцип выбора номинального тока предохранителя, выбранного по трансформаторной емкости

Таблица 3.

Мощность трансформатора (кВА)	100	125	160	200	250	300 315	400	500	630	750 800	1000	1250
Номинальный ток предохранителя (А)	16			20	25	31.5	40	50	63	80		100

Устройство приводов выключателя:

Привод выключателя выполнен в виде отдельного узла и представляет собой механизм, обеспечивающий вращение вала. Управление приводом обеспечивается вручную или дистанционно в соответствии с типом установленного оборудования.

Приводы выключателя могут быть оборудованы электромеханическими блокировками.

Ручной привод выполняет включение и выключение выключателя независимо от скорости вращения рукоятки, в процессе вращения происходит взведение пружины и после определенного момента происходит ее освобождение, которое влечет за собой замыкание/размыкание выключателя.

Пружинный механизм выпускается А,К типов: К – одинарная пружина (нельзя установить плавкий предохранитель), А – двойная пружина (можно установить плавкий предохранитель).

4.4. Технические параметры электрического механизма включения

Таблица 4.

№.	Описание	FLN36-12	FLRN36-12
1	Номинальное напряжение	AC/DC220V	
2	Время операции включения	<10s	
3	Время отключения	<60ms	
4	Мощность привода	80W	
5	Сопротивление катушки отключения	112Ω	

5. Технические параметры 24 кВ

5.1. Технические параметры

Таблица 1

№.	Описание	Ед.изм.	Данные	
			FLN36-24D	FLRN36-24D
1	Номинальное напряжение	kV	24	
2	Номинальный ток	A	630	1250
3	Ток термической стойкости / время протекания тока к.з. через линейные контакты	kA/s	20/3	
	Заземление с номинальным кратковременным выдерживаемым током / длительностью	kA/s	20/2	
4	Номинальный максимальный ток срабатывания и замыкающий ток короткого замыкания	kA	50	125
5	Номинальный ток переключения активной нагрузки	A	630	
6	Номинальный ток отключения замкнутого контура	A	630	
7	5% номинальный ток активной нагрузки	A	31.5	
8	Номинальный ток нагрузки кабеля	A	10	
9	Номинальная мощность трансформатора без нагрузки	kVA	1250	
10	Номинальный ток трансформатора	A	—	1700
11	Номинальный ожидаемый ток короткого замыкания	kA	—	50
12	Номинальный уровень изоляции			
	1 мин рабочая фаза выдерживаемого напряжения на землю / разрыв	kV	42/48	
	Устойчивость к ударному воздействию молнии чередуется, земля - земля / разрыв	kV	75/85	
13	Механическая износостойкость	Кол-во цикл.	5000	
14	SF6 давление в корпусе (20°C)	МПа	0.04 ~0.05	
15	Номинальное рабочее напряжение электрического механизма включения	V	AC/DC220	
16	Напряжение выпрямителя частоты вторичной линии 1 мин	V	2000	
17	Скорость утечки газа	/Год	< 0.5%	

5.2. Технические параметры предохранителя

Таблица 2.

Модель	Напряжение (кВ)	Номинальный ток плавкой вставки (А)	Ток к.з. (кА)
SDLDJ	24	6.3, 10, 16, 20, 25, 31.5, 40	50
SFLDJ		50, 63, 71, 80, 100	
SKLDJ		125	

Примечание: выберите тип предохранителя высокого напряжения, указанного в таблице. Ударный элемент представляет собой пружинный тип (средний размер 1 + 0,5j).

5.3. Общий принцип выбора номинального тока предохранителя, выбранного по трансформаторной емкости

Таблица 3.

Мощность трансформатора (кВА)	100	125	160	200	250	300 315	400	500	630	750 800	1000	1250
Номинальный ток предохранителя (А)	8			10	12.5	16	20	25	31.5	40		50

5.4. Расчетные технические параметры механизмов управления указаны

Таблица 4.

№.	Описание	FLN36-24	FLRN36-24
1	Номинальное напряжение	AC/DC220V	
2	Время операции включения	<10s	
3	Время отключения	<60ms	
4	Мощность привода	80W	
5	Сопротивление катушки отключения	112Ω	

5.5. Блокировка

Выключатель нагрузки и заземлитель имеют надежную механическую блокировку.

Последовательность действий следующая:

- a) Выключатель нагрузки в замкнутом положении - рабочее отверстие заземлителя заблокировано;
- b) После того как выключатель нагрузки разомкнут, заземлитель может быть замкнут;
- c) После того как заземлитель замкнут, блокировка двери шинного отсека снимается, отверстие оперирования выключателем нагрузки блокируется и дверца шкафа может быть открыта.

6. Блокировки

6.1. Выключатель нагрузки и выключатель заземления, выключатель заземления и передняя дверь (с блокировкой для соответствующего шкафа) имеют надежную механическую блокировку. Последовательность действий следующая:

- a) Выключатель нагрузки находится в положении замкнуто, и рабочее отверстие выключателя заземления заблокировано;
- b) После того как выключатель нагрузки будет разомкнут, выключатель заземления может быть замкнут или выключатель нагрузки может быть замкнут снова;
- c) После того как выключатель заземления замкнут, блокировка с передней дверцей шкафа снимается, рабочее отверстие выключателя нагрузки блокируется, и дверь шкафа может быть открыта;
- d) Выключатель нагрузки заблокирован на передней двери шкафа в положении замыкания и размыкания.

6.2. Когда нет заземляющего выключателя, рабочее отверстие заземляющего выключателя является рабочим отверстием блокировки передней двери шкафа.

7. Общие и установочные размеры



Рисунок 1. Размеры выключателя нагрузки (без предохранителей)



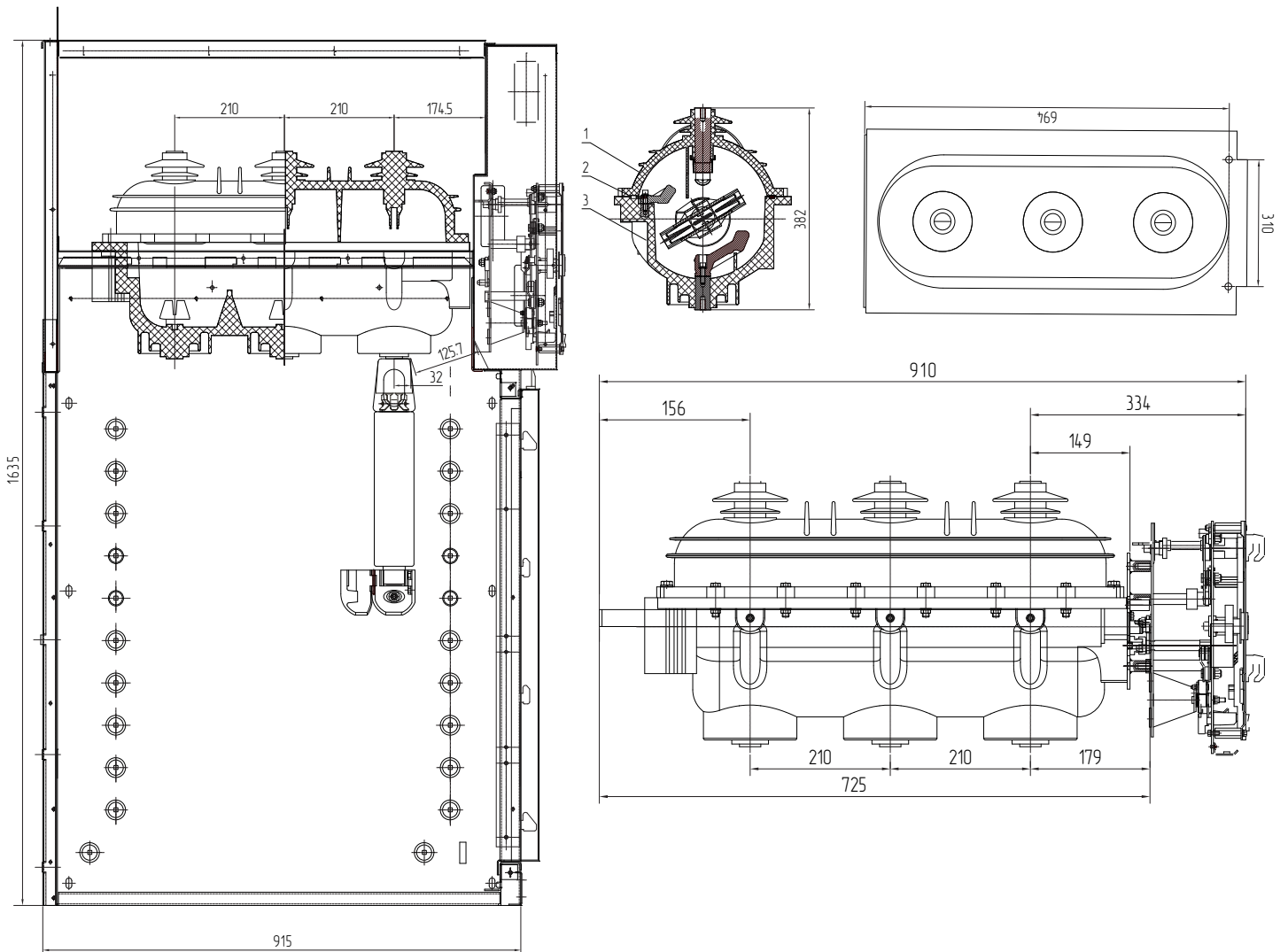
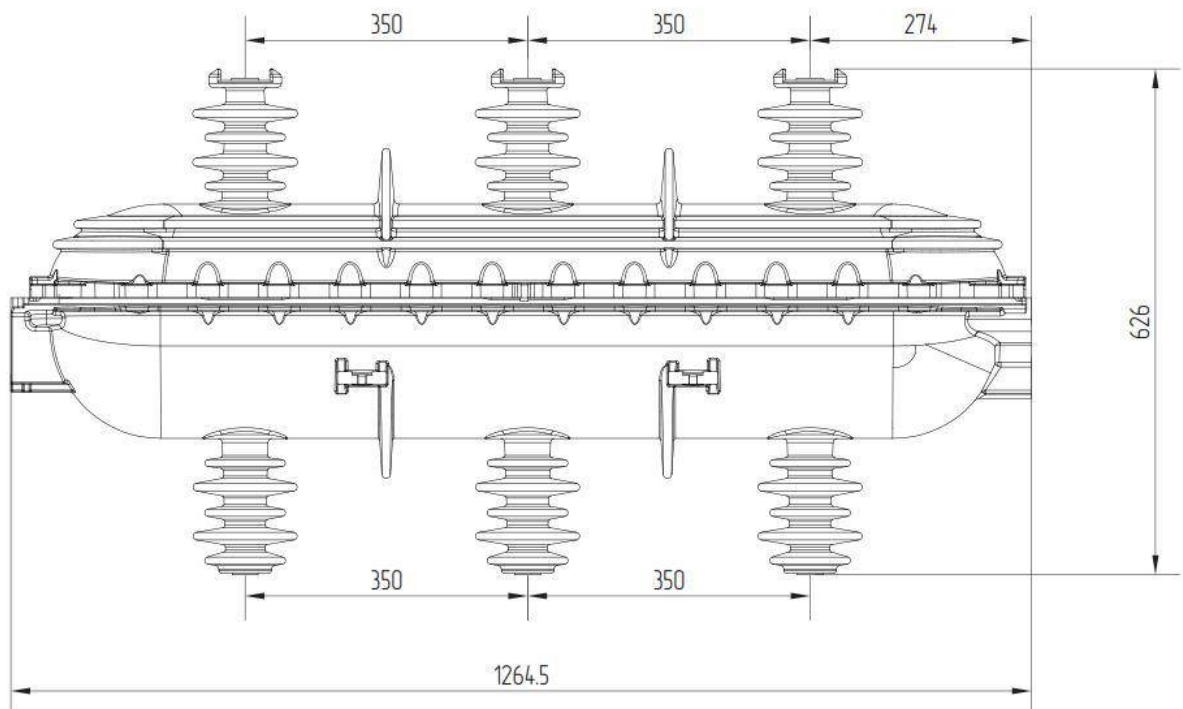


Рисунок 2. Размеры выключателя нагрузки с предохранителями



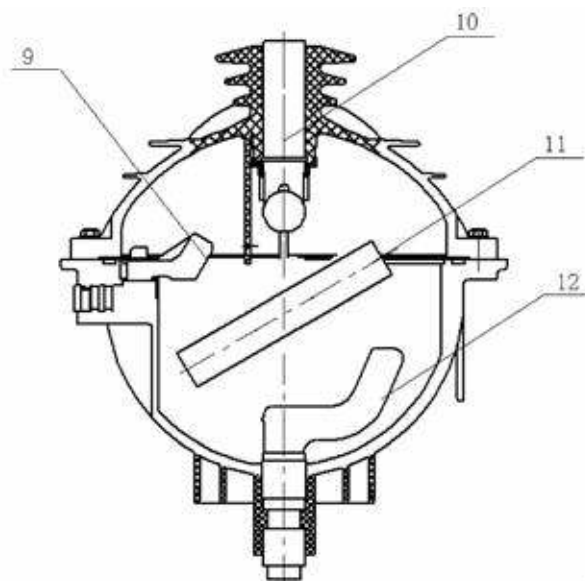


Рисунок 3. Описание внутренней части

- | | | |
|--------------------------------|-----------------------------|-----------------------------|
| 1. Корпус выключателя нагрузки | 5. Держатель предохранителя | 9. Контакт заземления |
| 2. Заглушка верхних клемм | 6. Предохранитель | 10. Верхний силовой контакт |
| 3. Механизм управления | 7. Система отключения | 11. Подвижный контакт |
| 4. Нижняя клеммная защита | 8. Монтажная пластина | 12. Нижний силовой контакт |

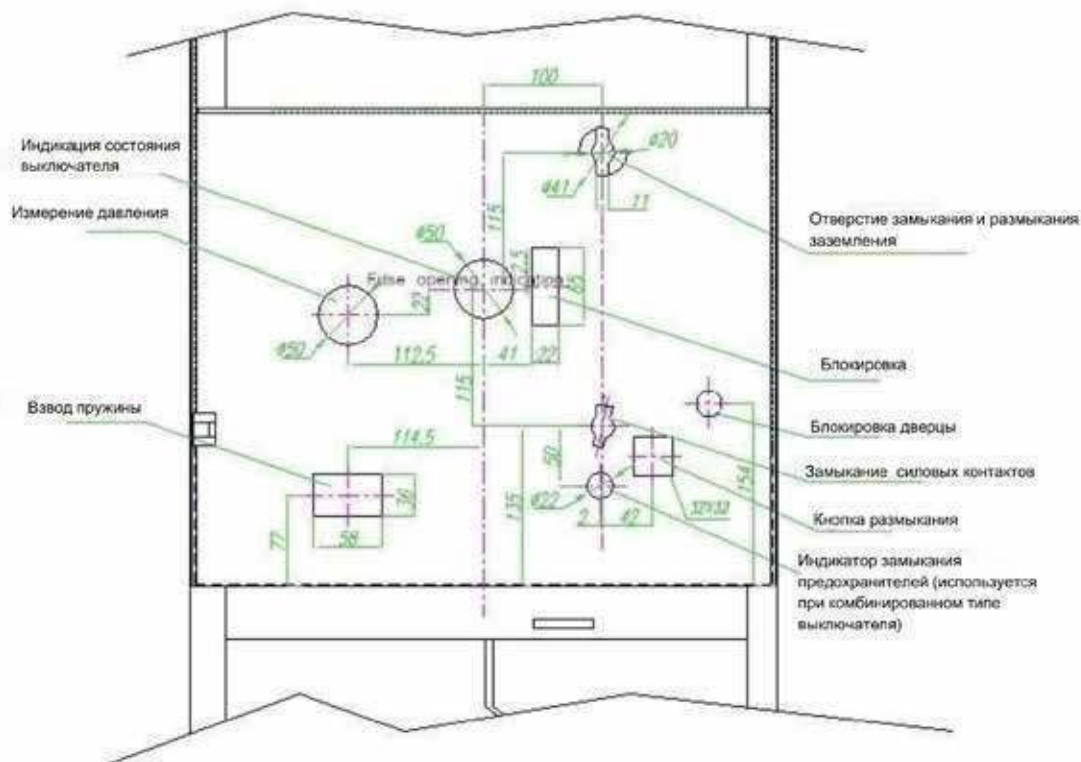


Схема дверцы шкафа

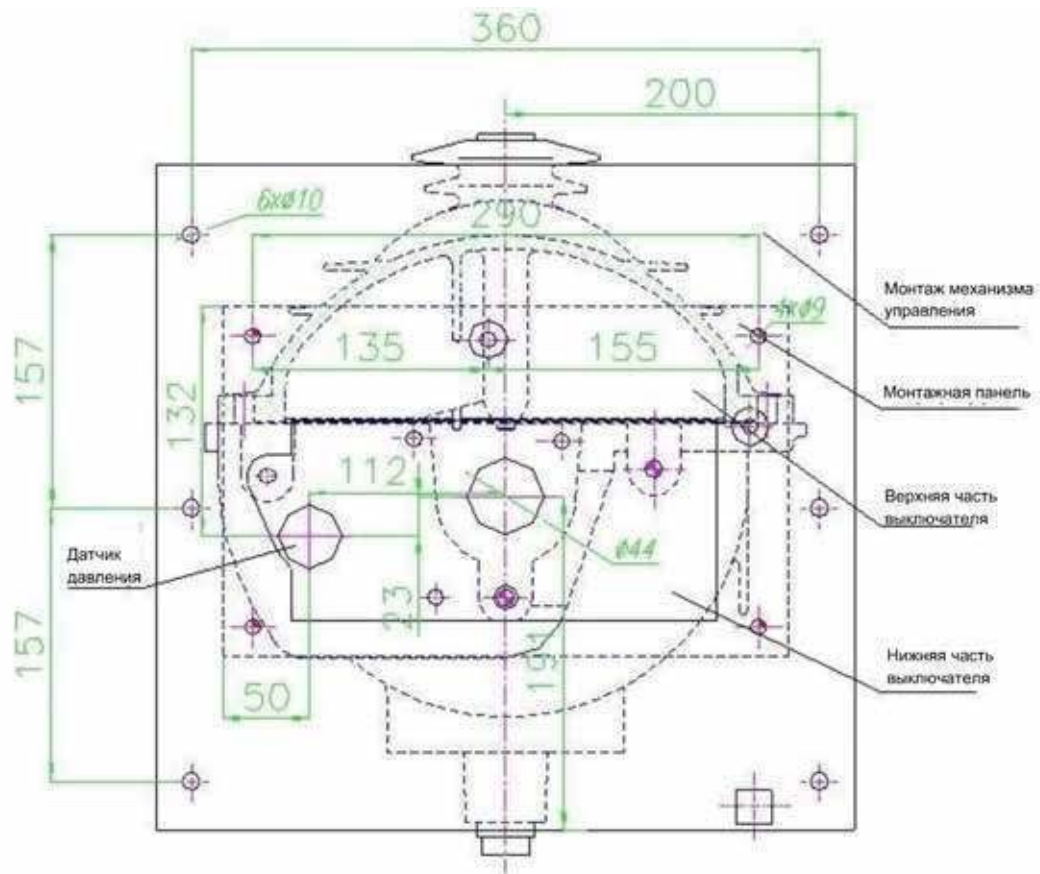


Схема размеров комбинированного устройства / выключатель нагрузки

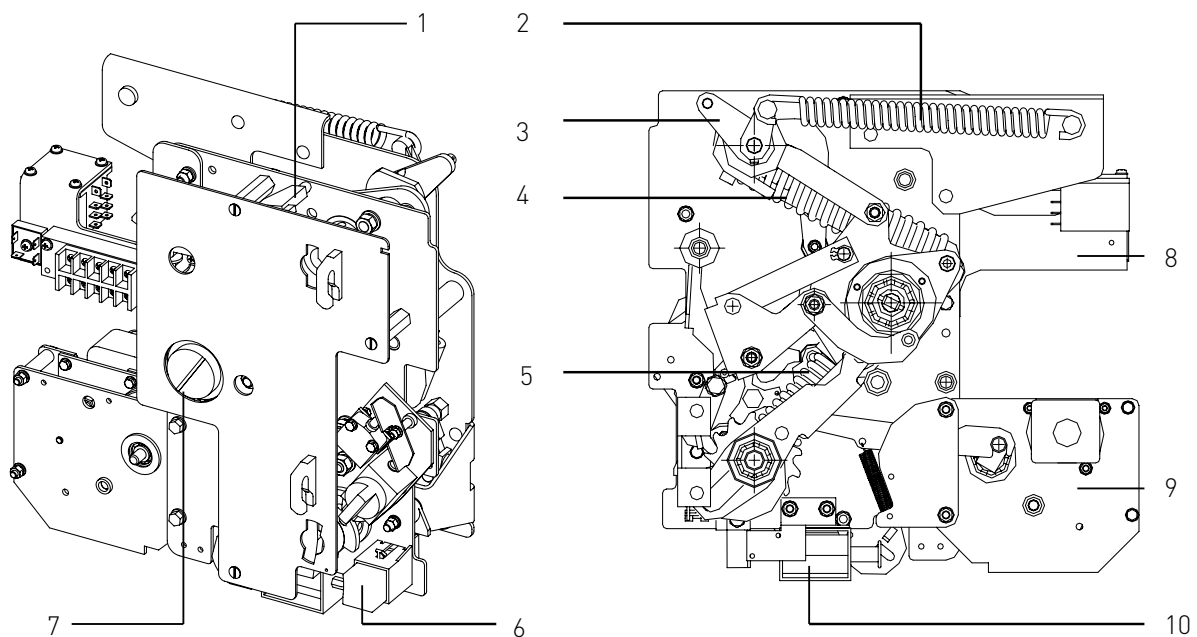


Схема размеров монтажной панели механизма управления

- | | | |
|--|------------------------|------------------------------|
| 1. Стопорная пластина | 4. Отключающая пружина | 7. Индикатор положения |
| 2. Пружина для заземления | 5. Замыкающая пружина | 8. Дополнительные контакты |
| 3. Вспомогательный выключатель заземления подключен к рычагу кривошипа | 6. SBS | 10. Электромагнит отключения |

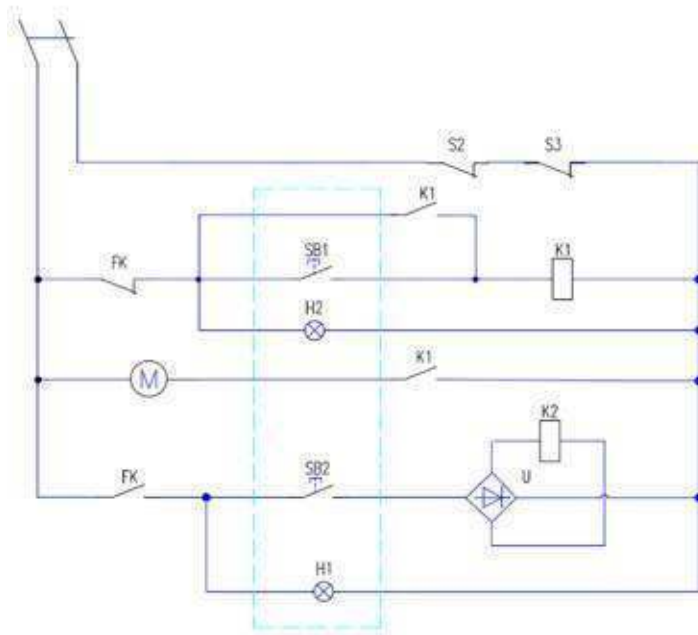


Рисунок 8-1. Электрическая схема выключателя нагрузки

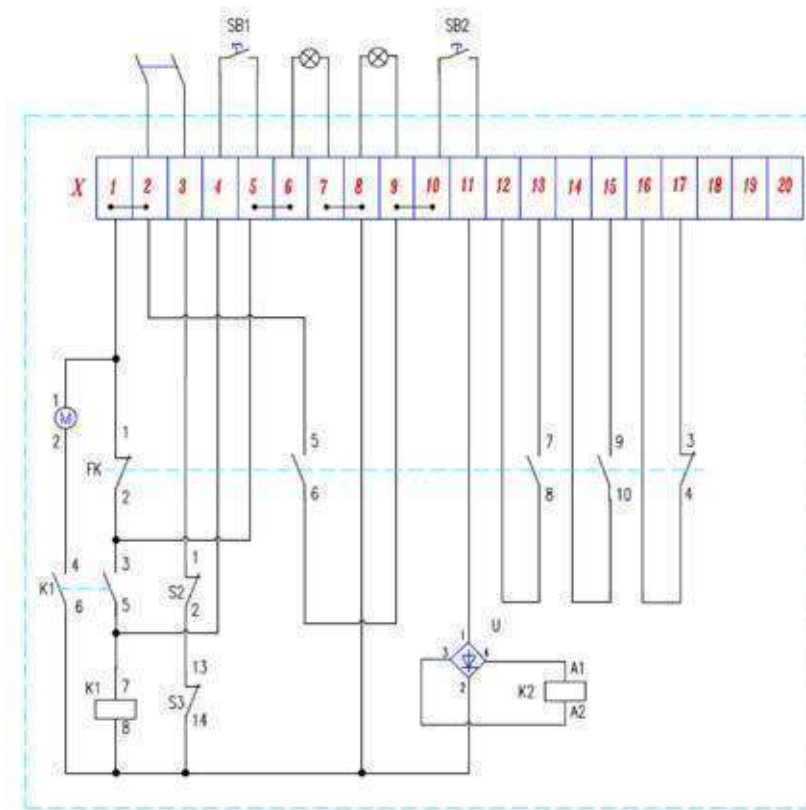


Рисунок 8-2. Схема подключения нагрузки

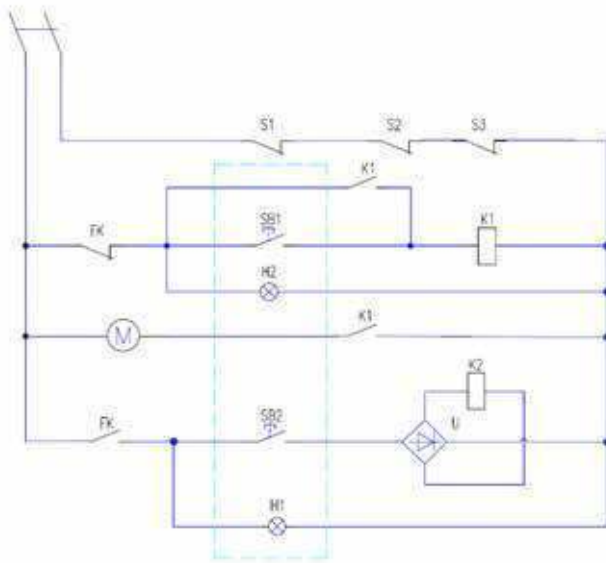


Рисунок 8-3. Электрическая схема комбинированного выключателя

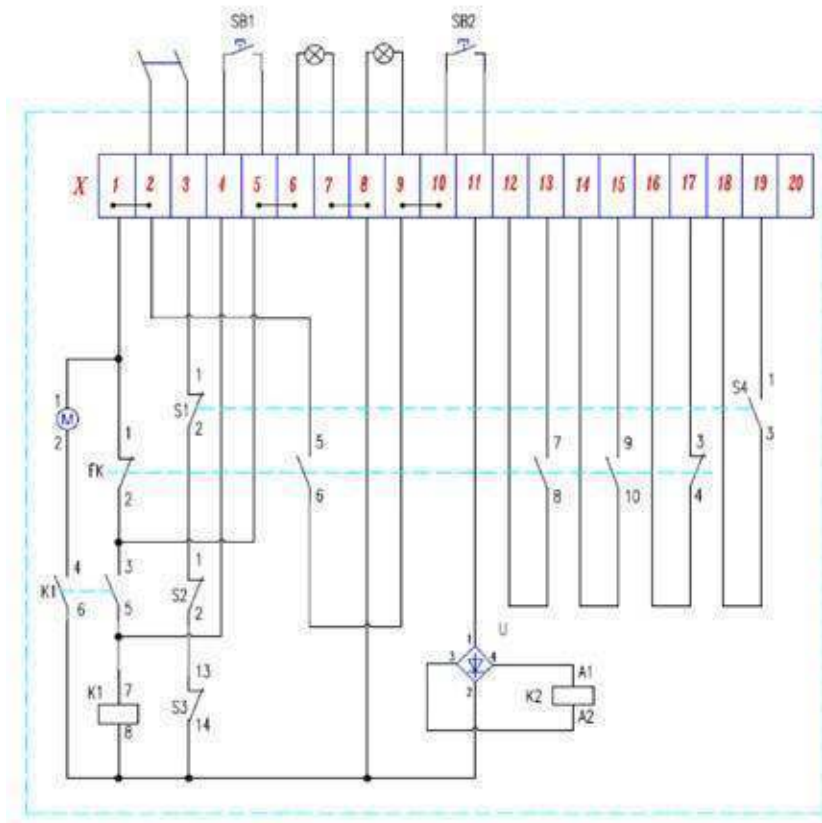


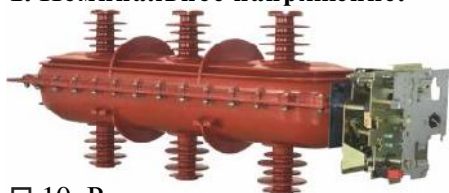
Рисунок 8-4. Схема подключения комбинированного выключателя

Примечание: если продукт должен соответствовать другим условиям, отличным от этого технического описания, он будет представлен отдельно.

Опросный лист ESQ

Элегазовый выключатель нагрузки/разъединитель

1. Номинальное напряжение:



- 10кВ;
- 20кВ;
- 35кВ

3. Вид привода:



- ручное управление с кнопкой отключения;
- электрическое управление 220В;

5. Дополнительный аксессуары:

- рукоятка для ручного управления;



- комплект держателей предохранителей с защитным отключением при суртоках;



- дополнительное заземление (нижнее);



- замковая блокировка выключения силовых контактов;
- замковая блокировка заземления
- другое _____

2. Тип оборудования:



- выключатель нагрузки;
- разъединитель;

4. Наличие кожуха:



- с кожухом;
- без кожуха;

- датчик давления газа;



- емкостной делитель с индикацией напряжения;



- блокировка двери;



- электромагнитная блокировка выключения силовых контактов;
- электромагнитная блокировка заземления

6. Количество выключателей нагрузки: ___ шт

Данные заказчика

Наименование организации: _____

Ф.И.О., должность _____

Контакты: _____

Дата: _____

Подпись: _____

КОНТАКТЫ

Головной офис: Санкт-Петербург

ул. Витебская Сортировочная, 34
+7 (812) 320-88-81
spb@elcomspb.ru

Москва

Варшавское шоссе, 125Ж, стр. 3
+7 (495) 640-88-81
msk@elcomspb.ru

Екатеринбург

ул. Фронтových бригад, 18, корп. 3
+7 (343) 278-88-81
ekb@elcomspb.ru

Воронеж

Московский пр., 11/6, корп. 2
+7 (473) 260-68-80
vrn@elcomspb.ru

Новосибирск

ул. Авиастроителей, 39Б, этаж 1
+7 (383) 311-08-88
nsk@elcomspb.ru

Казань

ул. Аделя Кутуя, 124Б, корп. 1
+7 (843) 211-81-11
kzn@elcomspb.ru

Краснодар

ул. Вишняковой, 3/6, лит. Ц
+7 (861) 203-18-88
krd@elcomspb.ru

Ростов-на-Дону

ул. Малиновского, 3
+7 (863) 307-68-68
rnd@elcomspb.ru

Самара

ул. Партизанская, 86
+7 (846) 374-88-81
smr@elcomspb.ru

Ижевск

Воткинское шоссе, 298
+7 (3412) 90-80-89
iz@elcomspb.ru

Уфа

ул. Якуба Коласа, 127, лит. А
+7 (347) 225-68-88
ufa@elcomspb.ru

Красноярск

Северное шоссе, 9А
+7 (391) 216-38-81
krn@elcomspb.ru

Челябинск

ул. Рождественского, 13/1
+7 (351) 277-88-87
chlb@elcomspb.ru

Нижний Новгород

ул. Коновалова, 10
+7 (831) 238-98-88
nn@elcomspb.ru

Барнаул

ул. Тракторная, д. 1д
+7 (3852) 59-07-88
brn@elcomspb.ru

Ставрополь

Прикумский пер., 5, лит. А, Б
+7 (8652) 20-57-88
sta@elcomspb.ru

Пермь

ул. Героев Хасана, д. 105
+7 (342) 233-80-89
prm@elcomspb.ru

Саратов

ул. Вольская, д. 177
+7 (845) 239-80-87
sar@elcomspb.ru

Омск

ул. Омская 214а
+7 (381) 221-80-98
omsk@elcomspb.ru

Алматы, Республика Казахстан

пр. Райымбека, 165А
+7 (727) 390-88-81
kz@elcomspb.ru

Караганда, Республика Казахстан

ул. Мельничная, 4/3
+7 (7212) 50-78-88
krg@elcomspb.ru