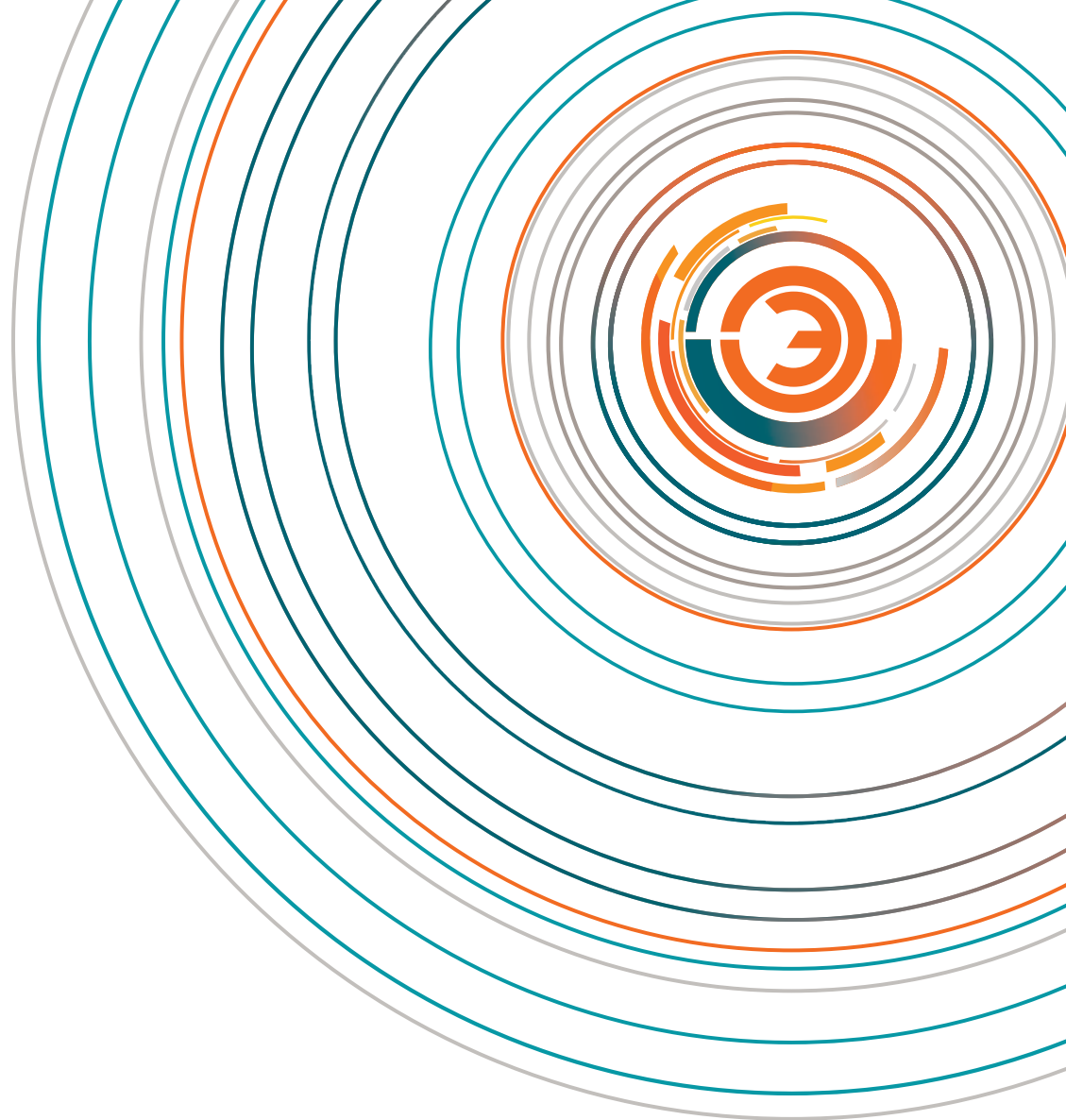


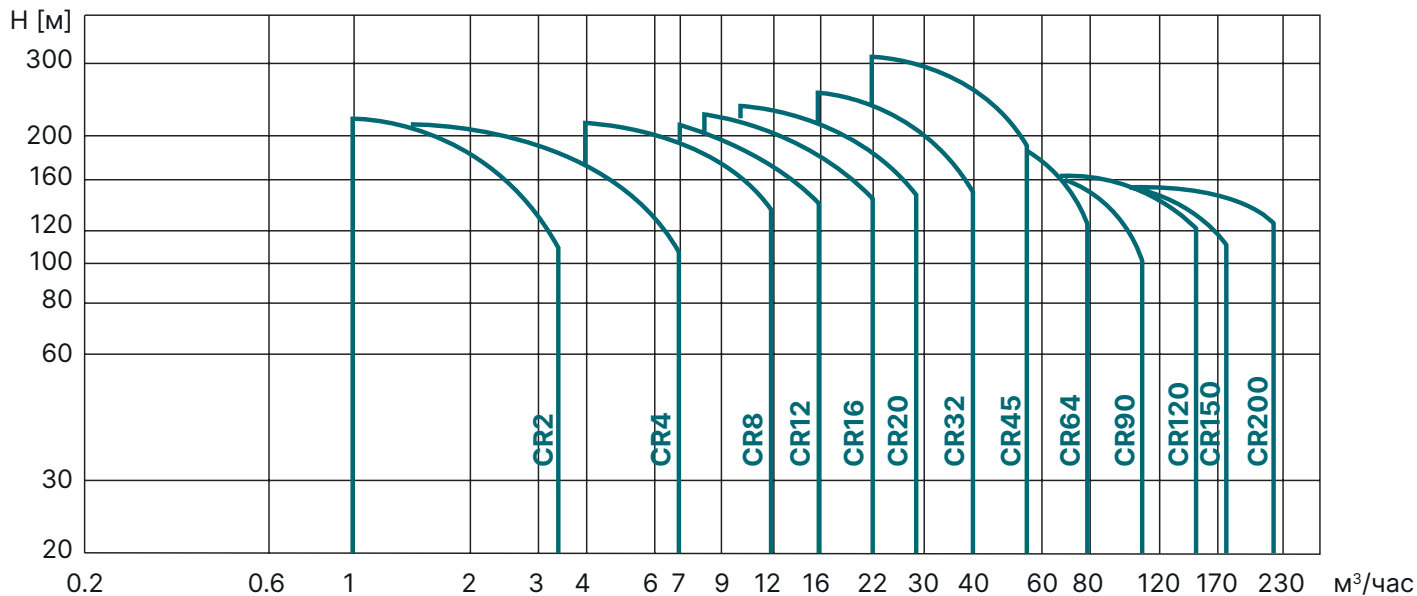
ESQ[®]
ELCOM STANDARD
OF QUALITY



НАСОСЫ **CR**
ВЕРТИКАЛЬНЫЕ
МНОГОСТУПЕНЧАТЫЕ
ЦЕНТРОБЕЖНЫЕ

Диапазон рабочих характеристик	4
Структурная схема обозначения насоса	4
Модели насосов	5
Назначение и области применения	6
Условия эксплуатации	6
Описание насоса	7
Высота над уровнем моря и атмосферная температура	7
Максимальное рабочее давление	7
Подбор насоса	8
Допустимый кавитационный запас насоса с минимальным давлением на входе	8
Кривые рабочих характеристик	9
Кривые рабочих характеристик, габаритно-присоединительные размеры, технические характеристики насосов	10

Диапазон рабочих характеристик



Структурная схема обозначения насоса

CR F 65 - 6 - 1

- Количество уменьшенных рабочих колес
- Количество ступеней
- Номинальная подача, м³/ч
- Без обозначения - проточная часть из чугуна.
F - проточная часть из нержавеющей стали AISI 304.
- Вертикальный многоступенчатый центробежный насос

Модели насосов

Основные параметры	CR2	CR4	CR8	CR12	CR16	CR20	
Номинальная производительность, м³/ч	2	4	8	12	16	20	
Диапазон производительности, м³/ч	0,8 – 3,4	1,5 - 7	4 - 12	7 - 16	8 - 22	10 - 28	
Макс. давление, бар	21	21	21	22	22	23	
Мощность двигателя, кВт	0,37 – 3	0,37 - 4	0,75 – 7,5	1,5 - 11	2,2 - 15	1,1 – 18,5	
Темп. диапазон, °C	-15~120 °C						
Макс. эффективность, кВт	44	58	62	63	66	69	
Тип насоса							
CR	●	●	●	●	●	●	
CRF			●	●	●	●	
Фланец DIN	DN25	DN32	DN40	DN50	DN50	DN50	
Трубная резьба	R ₁ 1 ¼ "	R ₁ 1 ¼ "	R ₁ 2"	R ₁ 2"	R ₁ 2"	R ₁ 2"	
Условный проходной диаметр	DN32	DN32	DN50	DN50	DN50	DN50	
Основные параметры	CR32	CR42	CR65	CR85	CR120	CR150	CR200
Номинальная производительность, м³/ч	32	45	64	90	120	150	200
Диапазон производительности, м³/ч	16 - 40	22 - 55	30 - 80	50 - 110	60 - 150	80 - 180	100 - 240
Макс. давление, бар	26	30	22	17	16	16	16
Мощность двигателя, кВт	1,5 - 30	3 - 45	4 - 45	5,5 - 45	11 - 75	11 - 75	18,5 - 110
Темп. диапазон, °C	-15 - +120						
Макс. эффективность, кВт	74	75	76	77	74	73	79
Тип насоса							
CR	●	●	●	●	●	●	●
CRF	●	●	●	●	●	●	●
Соединение трубопровода							
Фланец DIN	DN65	DN80	DN100	DN100	DN125	DN125	DN150

Насосы поставляются с фланцевым соединением, другие типы соединений поставляются по заказу.

Назначение и области применения

Насосы CR/CRF предназначены для перекачивания различных жидкостей - от водопроводной воды до промышленных жидкостей в широком диапазоне температур, производительности и напора.

Серия CR(F) подходит для неагрессивных жидкостей.

Серия CRF может применяться для перекачивания слабых растворов кислот и щелочей и других слабоагрессивных жидкостей.

- Водоснабжение: фильтрация и перекачивание воды на водопроводных станциях, повышение давления в магистральных трубопроводах и при подаче воды в высотные здания.
- Промышленное повышение давления: системы подачи и циркуляции технологической воды, очистки, промывки под давлением, пожаротушения.
- Транспортировка промышленных жидкостей: системы охлаждения и кондиционирования воздуха, системы питания котлов и отвода конденсата, охлаждения станков, перекачивание слабых растворов кислот и щелочей.
- Водоподготовка: системы фильтрации, обратного осмоса, дистилляции, сепараторы, плавающие бассейны и т.д.
- Иригация: орошение сельскохозяйственных угодий, спринклерное орошение, капельное орошение и т. д.

Условия эксплуатации

- Перекачивание чистых, неагрессивных и взрывобезопасных жидкостей, не содержащих твердых частиц и длинноволоконистых включений, схожие с водой по физическим и химическим свойствам.
- Перекачивание жидкостей с плотностью и/или кинетической вязкостью выше, чем у воды, приводит к снижению параметров насоса и росту потребляемой мощности.
- Температура перекачиваемой жидкости — от -15°C до $+120^{\circ}\text{C}$
- Температура окружающего воздуха — не более 40°C
- Высота над уровнем моря: до 1000 м.

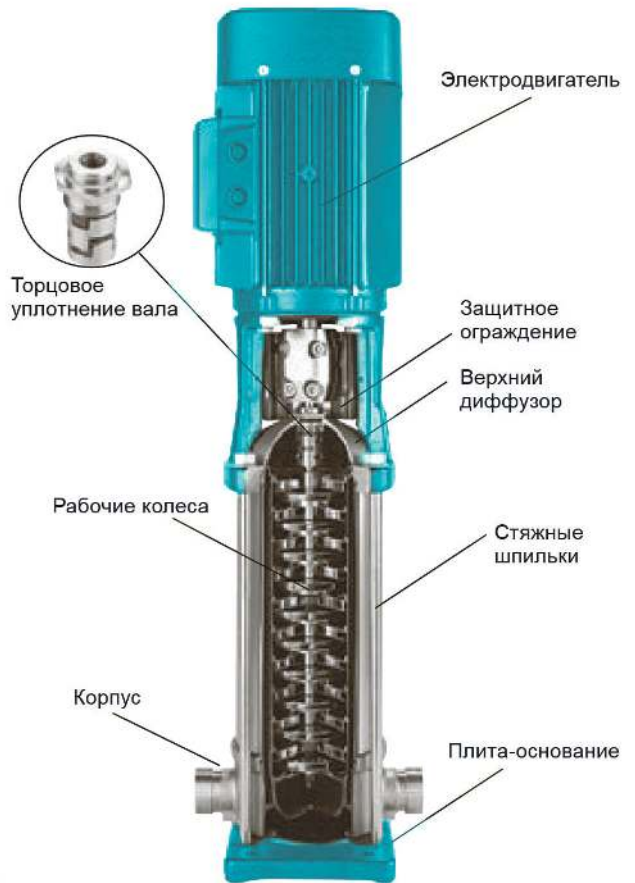
Описание насосов типа CR

Насосы CR (F) - вертикальные многоступенчатые центробежные насосы являются нормальновсасывающими. Всасывающий и напорный патрубки расположены в одну линию («ин-лайн»), что позволяет монтировать насосы напрямую в трубопровод. Насосы имеют компактную и удобную конструкцию.

Насосный агрегат состоит из насосной части и вертикального электродвигателя, стандарта DIN. Соединение валов выполнено через жесткую муфту, которая закрыта защитным кожухом.

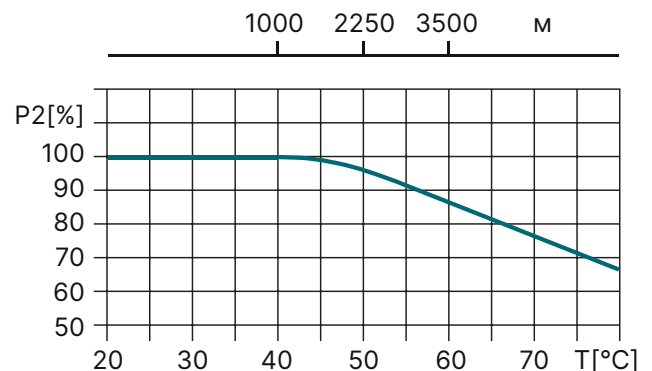
Основными элементами насосной части являются:

- рабочие колеса и направляющие аппараты, собранные в секции и расположенные в цилиндре;
- вал насосной части;
- основание со всасывающим и напорным патрубками по типу «ин-лайн»;
- верхний диффузор;
- торцевое уплотнение;
- опорная плита-основание



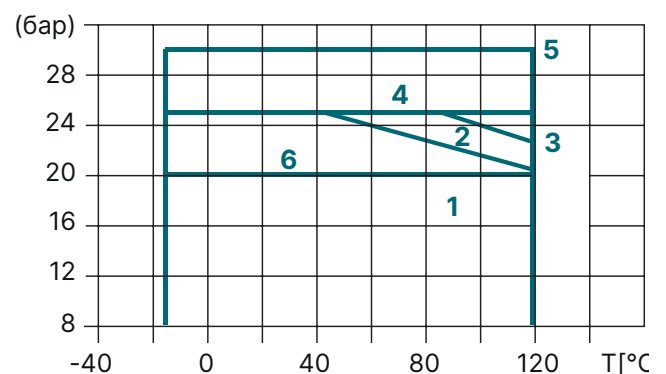
Высота над уровнем моря и атмосферная температура

- При эксплуатации насоса в условиях атмосферной температуры выше 40°C или в местах, расположенных выше 1000 м над уровнем моря, ухудшается охлаждение электродвигателя. Поэтому в данных эксплуатационных условиях необходимо выбирать электродвигатель более высокой мощности, во избежание перегрева, при максимальной нагрузке.
- Например, при температуре воздуха 50°C – мощность электродвигателя должна быть увеличена на 5%.



Максимальное рабочее давление

- На диаграмме представлены предельные значения давления и температуры. Рабочие показатели насоса должны находиться в пределах указанных диапазонов.



Модель насоса		Номер кривой
CR 1/2/3/4/5		2
CR 8/12/16/20		3
CR 32	32-1-1 – 32-7	1
	32-8-2 – 32-12	4
	32-12-2 – 32-16	5
CR 45	42-1-1 – 42-6	1
	42-7-2 – 42-9	4
	42-10-2 – 42-13-2	5
CR 64	65-1-1 – 65-5	1
	65-6-2 – 65-8-1	4
CR 90	85-1-1 – 85-5-2	1
	85-5 – 85 – 6	4
CR 120/150/200		6

Подбор насоса

Выбрать насос можно по кривым характеристик насосов и по таблицам параметров производительности и напора, в зависимости от требуемой рабочей точки характеристикам в зависимости от параметров требуемой рабочей точки, см. раздел «Графические характеристики».

Кроме того, при подборе насоса следует учитывать предполагаемый режим эксплуатации. В условиях постоянной подачи следует выбирать насос, КПД которого в рабочей точке близок к максимальному, в случае с изменяющимися характеристиками или в условиях переменного водопотребления - насос, наивысший КПД которого достигается в пределах рабочего диапазона, в котором насос будет эксплуатироваться большую часть рабочего времени.

Допустимый кавитационный запас насоса при минимальном давлении на входе

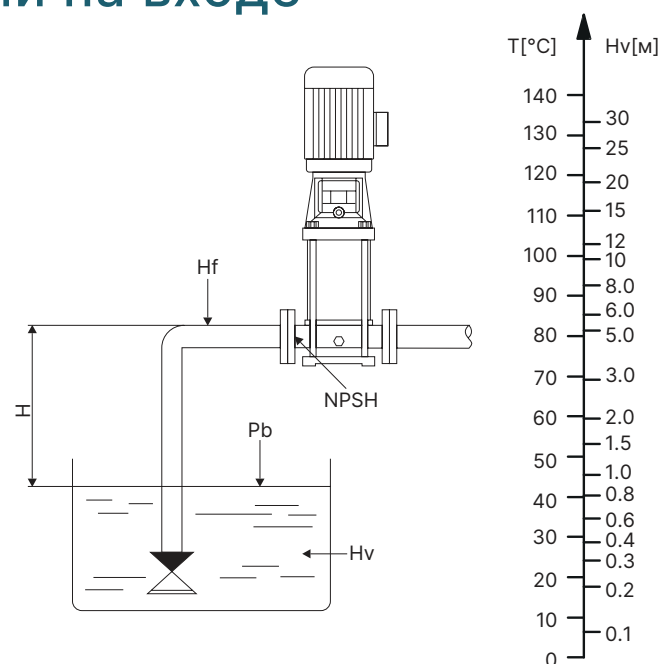
Если давление в насосе ниже, чем давление насыщенных паров перекачиваемой жидкости, может возникнуть кавитация. Чтобы избежать этого, рекомендуется поддерживать на всасывании давление не ниже H , которое определяется параметрами используемого насоса, гидравлическими характеристиками системы и давлением насыщенных паров перекачиваемой жидкости.

Расчет необходимого давления H можно выполнить по формуле:

$$H = P_b \times 10.2 - NPSH - H_f - H_v - H_s$$

H (м) – максимальная высота всасывания;

P_b (бар) – атмосферное давление;



Давление в закрытом трубопроводе может быть принято в соответствии с давлением (бар) в закрытой системе.

NPSH (м) – параметр насоса, характеризующий всасывающую способность;

Значение NPSH может быть получено по кривой NPSH на графических характеристиках насоса при максимальной подаче.

H_f (м) – суммарные гидравлические потери насоса во всасывающем трубопроводе при максимальной подаче;

H_v (м) – давление насыщенных паров рабочей жидкости;

Значение H_v может быть получено по диаграмме давления насыщенных паров, где H_v зависит от температуры жидкости.

H_s (м) – запас;

Минимальное значение H_s – 0,5 м.

Если рассчитанная величина Н положительна, то насос может работать в данной системе без кавитации; если рассчитанная величина Н отрицательна, то уровень жидкости должен быть выше уровня установки насоса (минимальное давление на входе должно равняться значению Н).

Примечание: как правило, вышеуказанный расчет не выполняется.

Значение «Н» следует рассчитывать в следующих случаях:

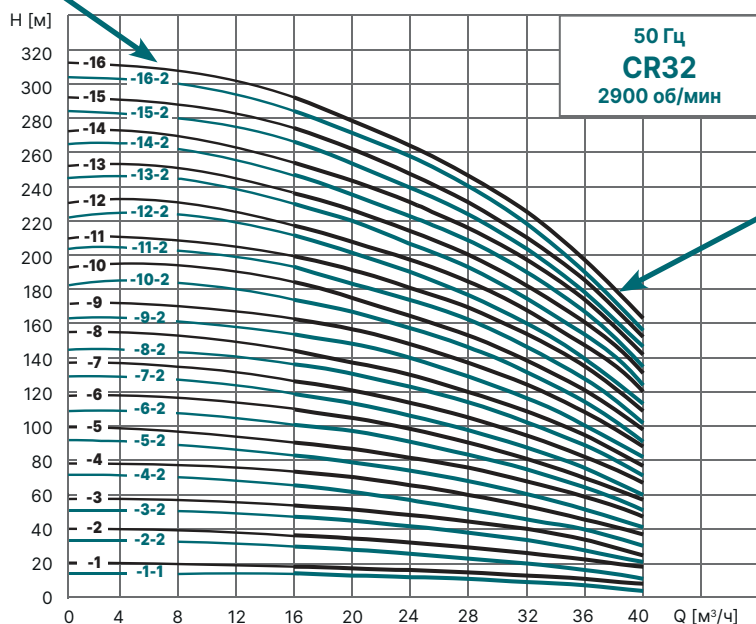
1. Температура рабочей жидкости значительно превышает номинальную;
2. Подача рабочей жидкости значительно превышает номинальную;
3. Относительно большая высота всасывания или длина подводящего трубопровода;
4. Низкое давление системы;
5. Имеются значительные сопротивления на входе (фильтры, клапаны и т.д.).

Кривые рабочих характеристик

- Все кривые характеристик насосов основаны на измерении параметров, при постоянной частоте вращения электродвигателя, равной 2900 об/мин.
- Допустимая погрешность кривых характеристик насосов соответствует требованиям Приложения А к стандарту ISO9906.
- Испытания проводились с использованием воды температурой 20°C, при кинематической вязкости в 1 мм²/с.
- В процессе эксплуатации насосного агрегата следует руководствоваться допустимым диапазоном рабочих характеристик, выделенного жирной линией. Что позволит избежать перегрева насоса при чрезмерно малой производительности или перегрузки электродвигателя, при чрезмерно большой производительности.

Количество ступеней:

Первая цифра – число рабочих колес,
вторая цифра – число рабочих колес
уменьшенного диаметра.

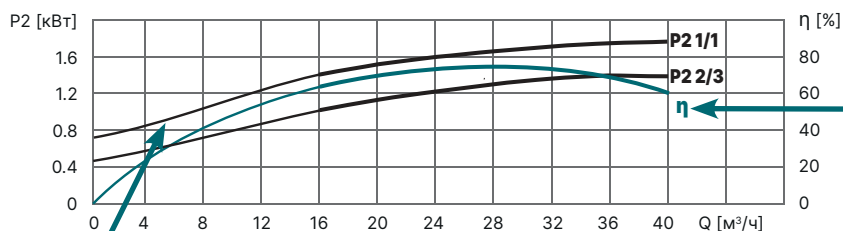


Кривая Q-H насоса.

Выделенными линиями отмечен рекомендуемый диапазон рабочих характеристик

η – КПД насоса:

Для насосов с рабочим колесом уменьшенного диаметра ниже на 2%, чем показано на графике.



Кривая NPSH – усредненная характеристика, применимая ко всем исполнениям.

При выборе модели необходимо учитывать запас на уровне не менее 0,5 м.

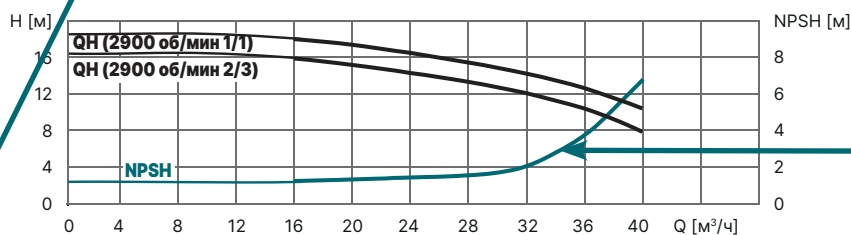
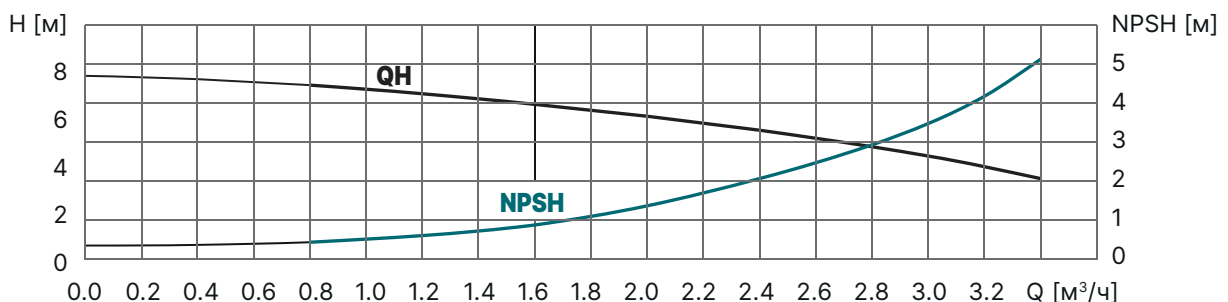
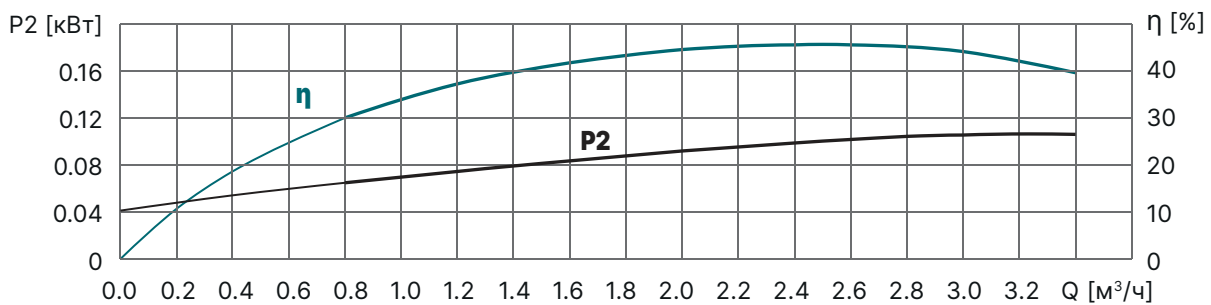
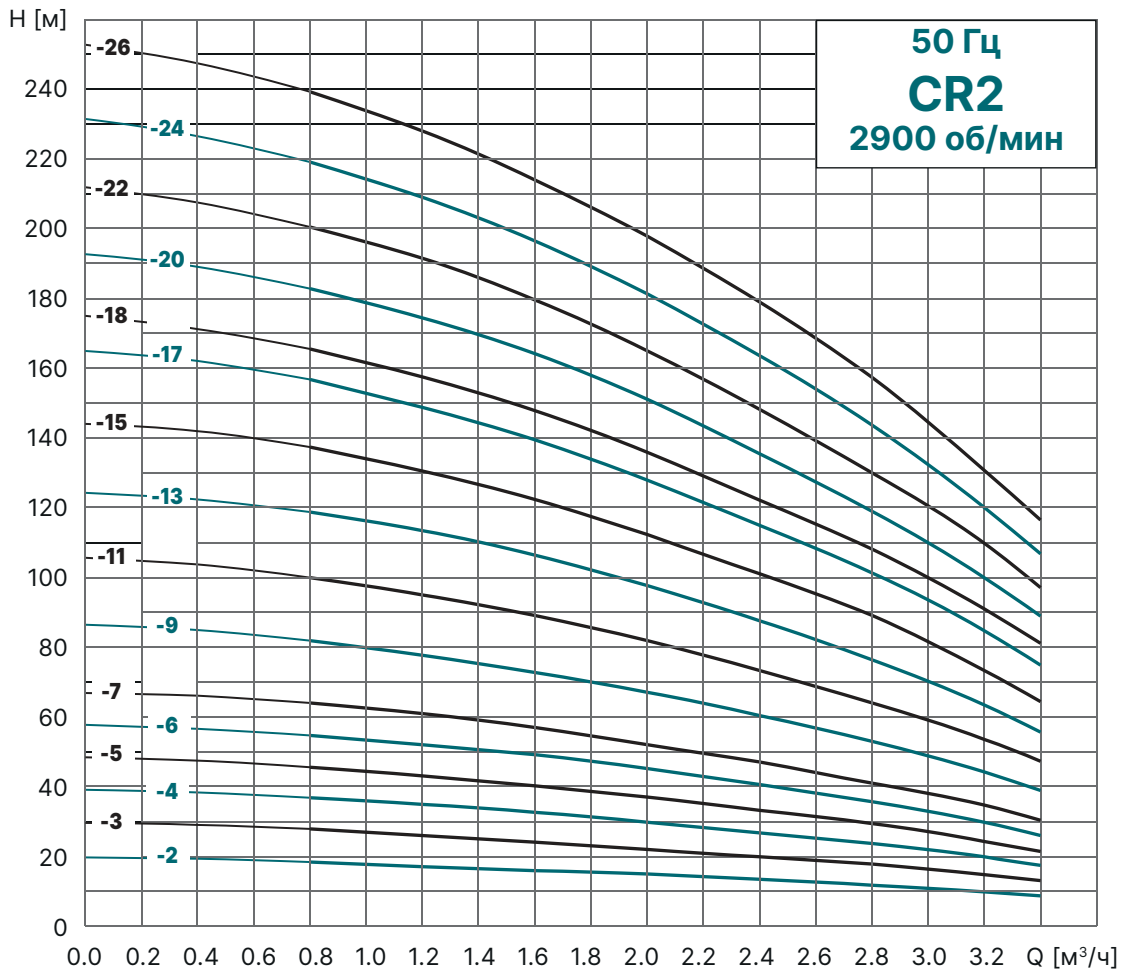


График характеристики мощности:

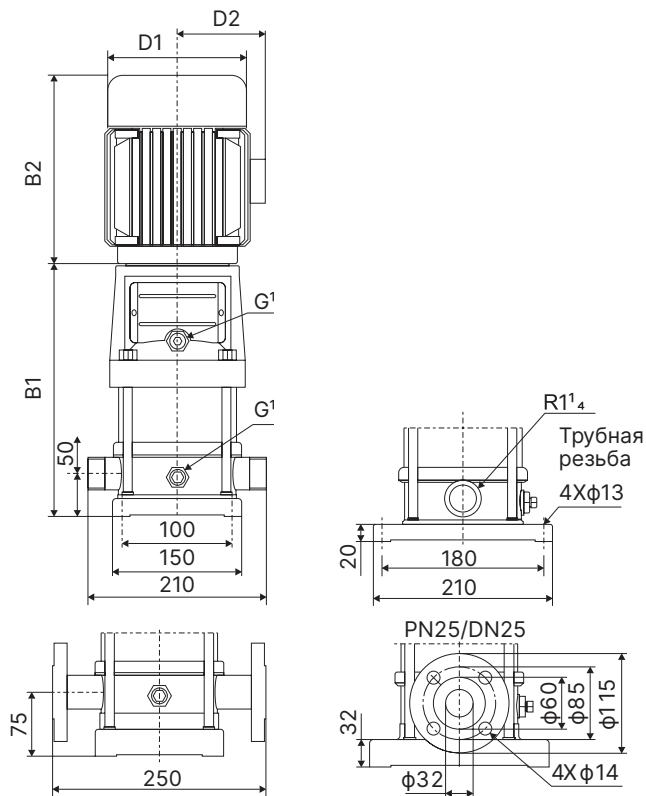
Мощность, потребляемая каждой ступенью насоса.

Представлены графики характеристики мощности для рабочих колес стандартного (1/1) и уменьшенного (2/3) диаметров.

Кривые рабочих характеристик, габаритно-присоединительные размеры, технические характеристики насосов



Монтажная схема



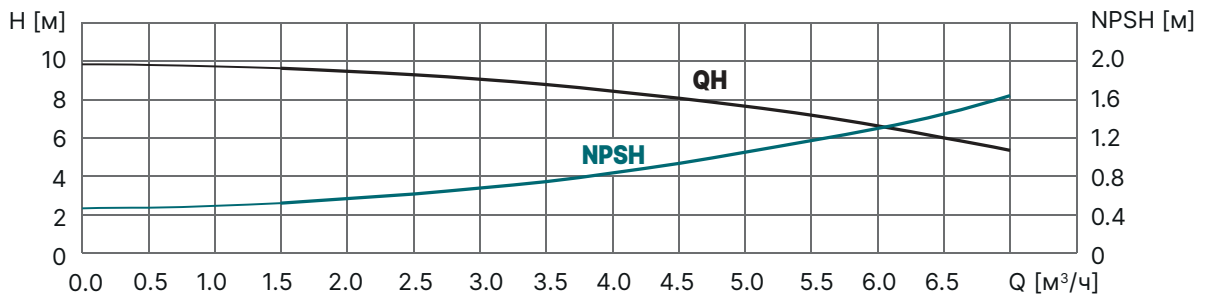
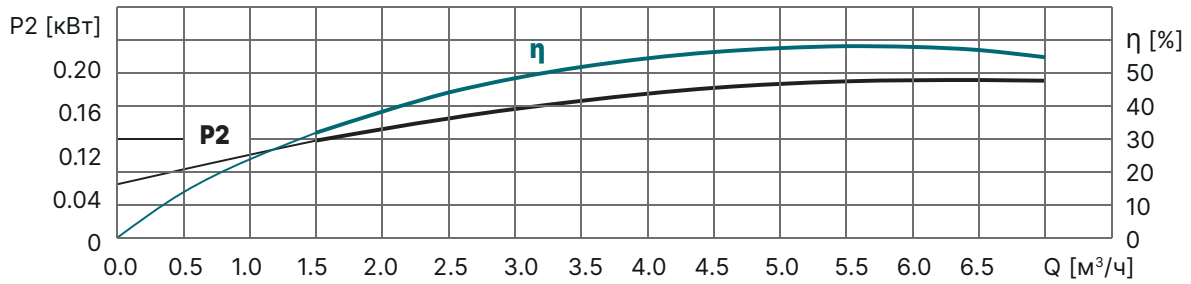
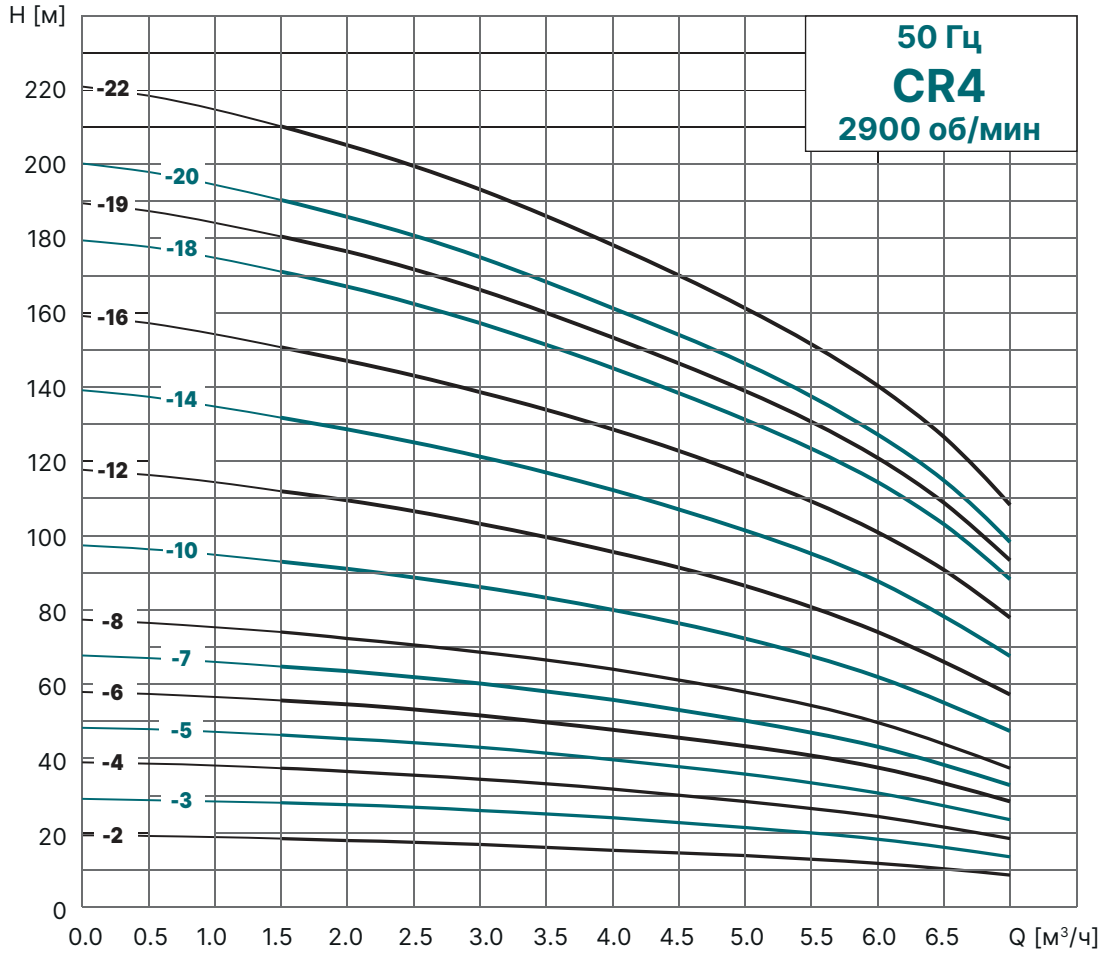
Габариты и вес

Модель	Габариты, мм					Вес, кг
	B1	B2	B1+B2	D1	D2	
CR 2-2	258	210	468	148	117	20
CR 2-3	276	210	486	148	117	20
CR 2-4	294	210	504	148	117	22
CR 2-5	312	210	522	148	117	23
CR 2-6	340	245	585	170	142	26
CR 2-7	358	245	603	170	142	26
CR 2-9	394	245	639	170	142	28
CR 2-11	430	245	675	170	142	29
CR 2-13	476	290	766	190	155	35
CR 2-15	512	290	802	190	155	36
CR 2-18	566	290	856	190	155	41
CR 2-22	638	290	928	190	155	42
CR 2-26	720	315	1035	197	165	52

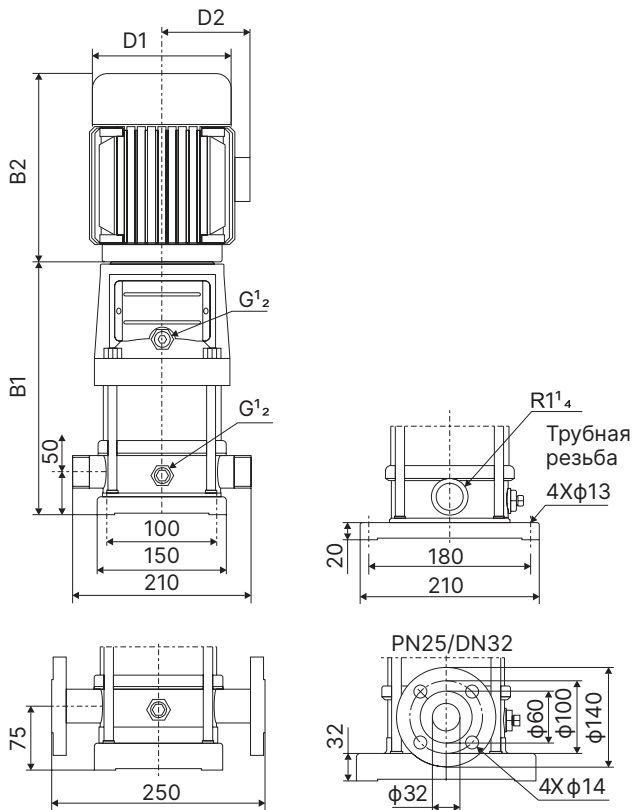
Таблица технических характеристик

Модель	Мощность электродвигателя, кВт	Q, м ³ /ч	H (м)						
			0,8	1,2	1,6	2	2,4	3	3,4
CR 2-2	0.37	H (м)	18.5	17	16	15	13.3	11	8.5
CR 2-3	0.37		28	26	24	22	20	16.5	13
CR 2-4	0.55		37	35	33	30	26.5	22	17.5
CR 2-5	0.55		45.5	43	40	37	33	27	21.5
CR 2-6	0.75		54.5	52	49	45	40	33	26
CR 2-7	0.75		64	61	57	52	47	38	30.5
CR 2-9	1.1		82	78	73	67	60.5	49.5	39
CR 2-11	1.1		100	95	89	82	73	59	47
CR 2-13	1.5		119	114	106	98	88	71	55.5
CR 2-15	1.5		137	130	122	112	101	82	64.5
CR 2-17	2.2		157	149	140	128	115	94	75
CR 2-18	2.2		166	157	148	136	122	100	80
CR 2-20	2.2		183	174	164	151	135	110	89
CR 2-22	2.2		200	192	180	165	149	121	98
CR 2-24	3		219	209	197	181	164	133	107
CR 2-26	3		239	228	214	198	179	145	116

Кривые рабочих характеристик



Монтажная схема



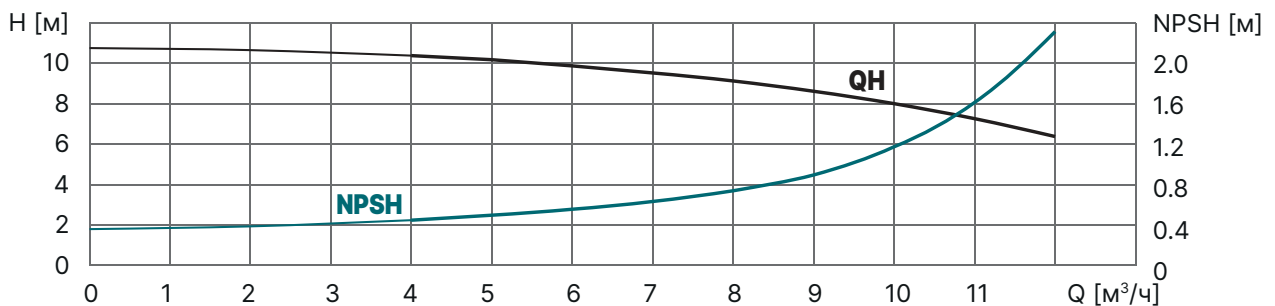
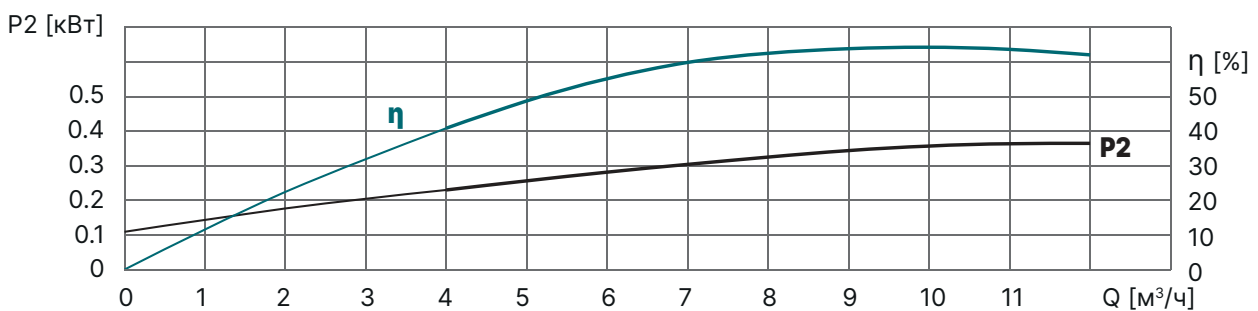
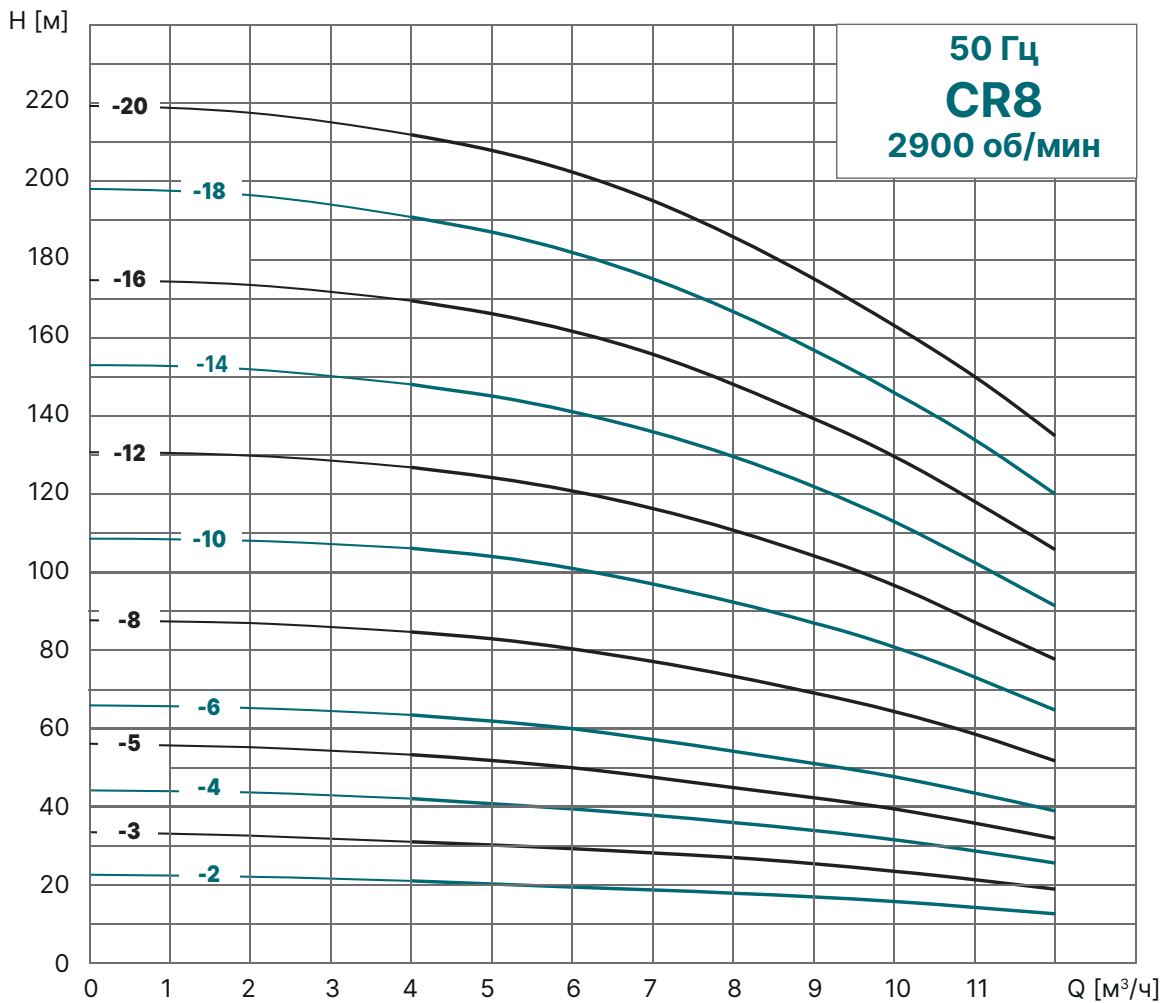
Габариты и вес

Модель	Габариты, мм					Вес, кг
	B1	B2	B1+B2	D1	D2	
CR 4-2	276	210	486	148	117	21
CR 4-3	303	210	513	148	117	22
CR 4-4	340	245	585	170	142	25
CR 4-5	367	245	612	170	142	27
CR 4-6	394	245	639	170	142	27
CR 4-7	431	290	721	190	155	33
CR 4-8	458	290	748	190	155	33
CR 4-10	512	290	802	190	155	37
CR 4-12	566	290	856	190	155	38
CR 4-14	630	315	942	197	165	46
CR 4-16	684	315	999	197	165	48
CR 4-19	765	335	1100	230	188	57
CR 4-22	846	335	1181	230	188	59

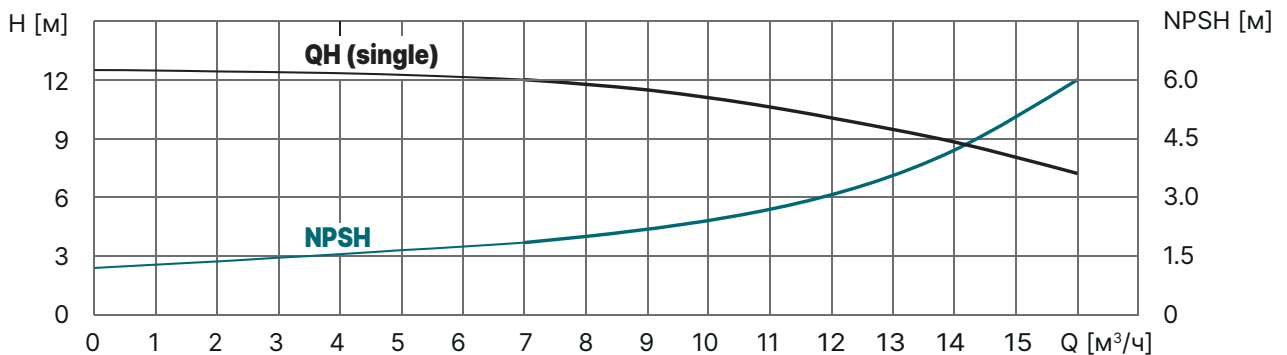
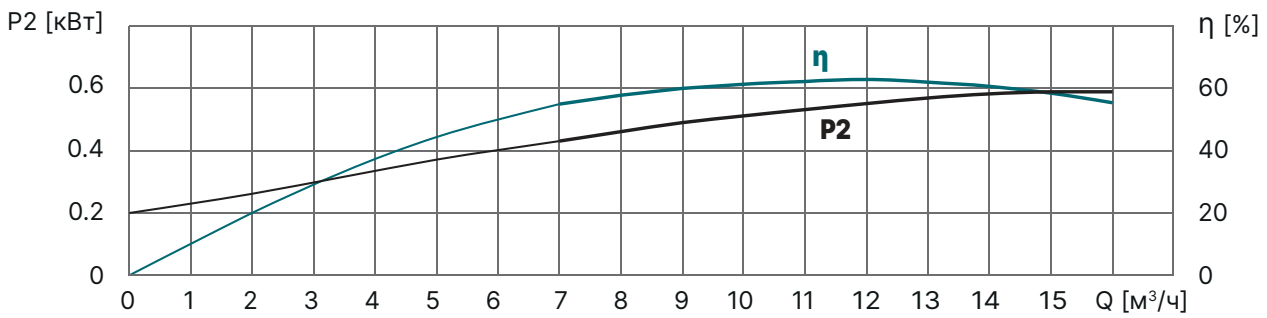
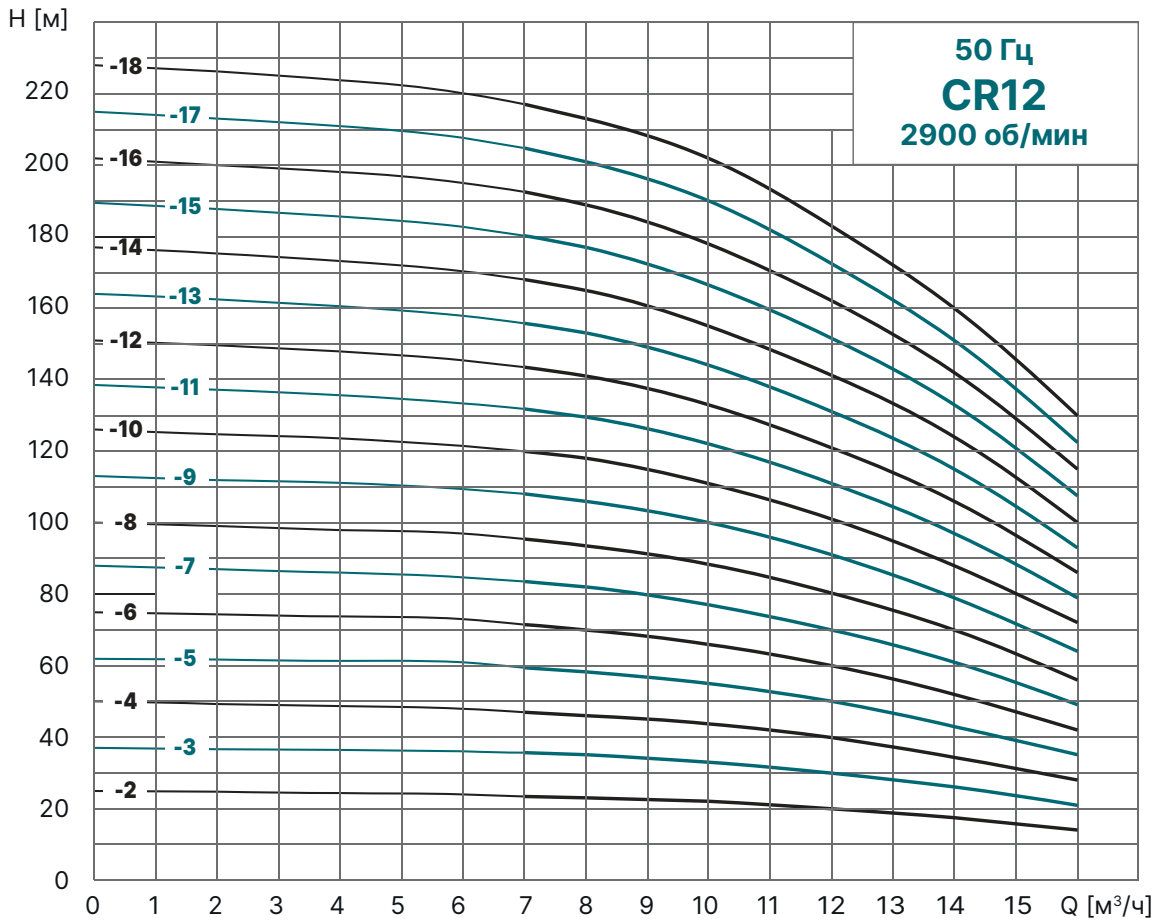
Таблица технических характеристик

Модель	Мощность электродвигателя, кВт	Q, м ³ /ч	H (м)						
			1,5	2	3	4	5	6	7
CR 4-2	0.37	H (м)	18.5	18	16.8	15.3	13.5	11.8	8.5
CR 4-3	0.55		28	27.5	26	24	21	18	13.3
CR 4-4	0.75		37.5	36.5	34.5	32	28	24.5	18.5
CR 4-5	1.1		46.5	45.5	43	40	35.5	30.5	23.5
CR 4-6	1.1		55.5	54.5	51.5	48	43	37.5	28.5
CR 4-7	1.5		65	63.5	60	56	50	43	33
CR 4-8	1.5		74	72.5	69	64	58	50	37.5
CR 4-10	2.2		93	91	86	80	72	62	47.5
CR 4-12	2.2		112	109	103	96	86	74	57
CR 4-14	3		132	129	121	112	101	88	68
CR 4-16	3		151	147	139	129	116	101	78
CR 4-18	4		171	167	157	145	131	114	88
CR 4-19	4		180	176	166	153	139	121	93
CR 4-20	4		190	186	175	161	146	127	98
CR 4-22	4		210	205	193	178	161	140	108

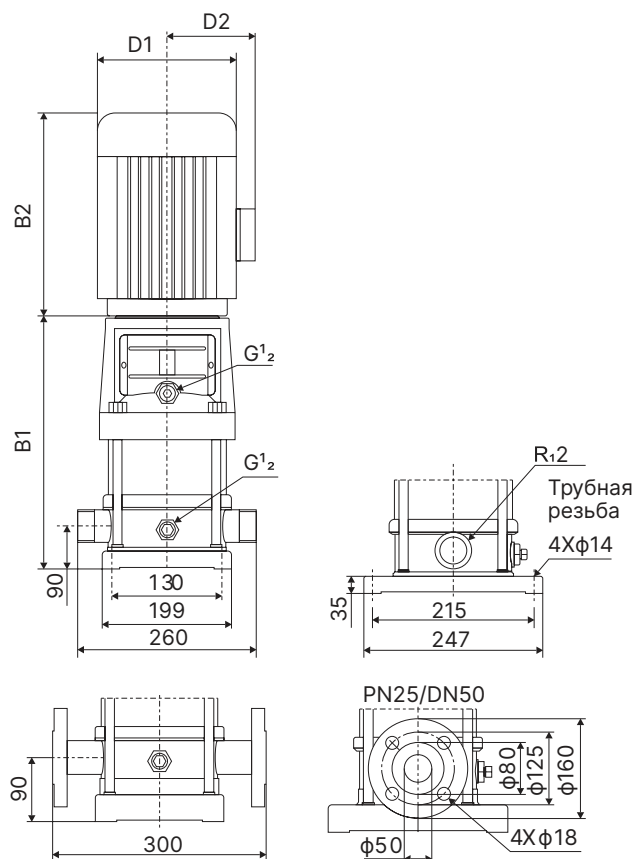
Кривые рабочих характеристик



Кривые рабочих характеристик



Монтажная схема



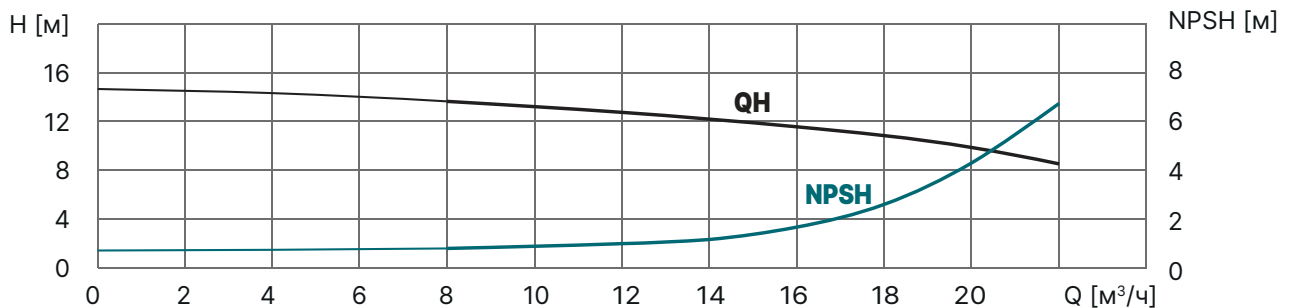
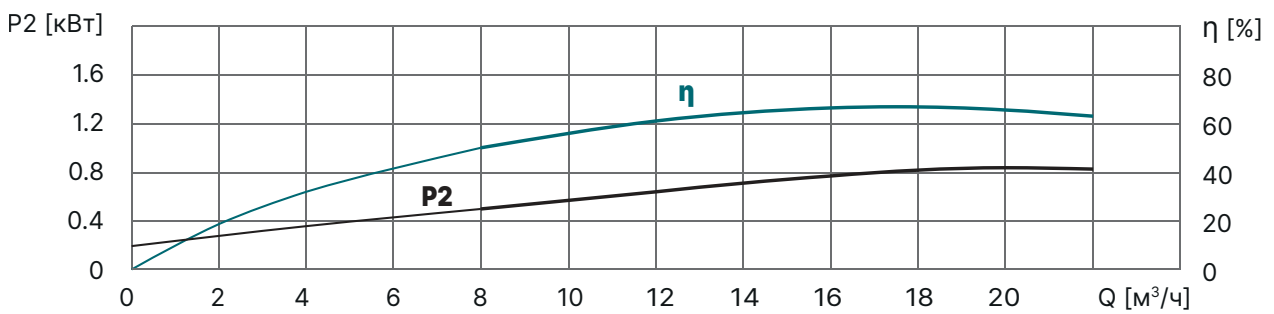
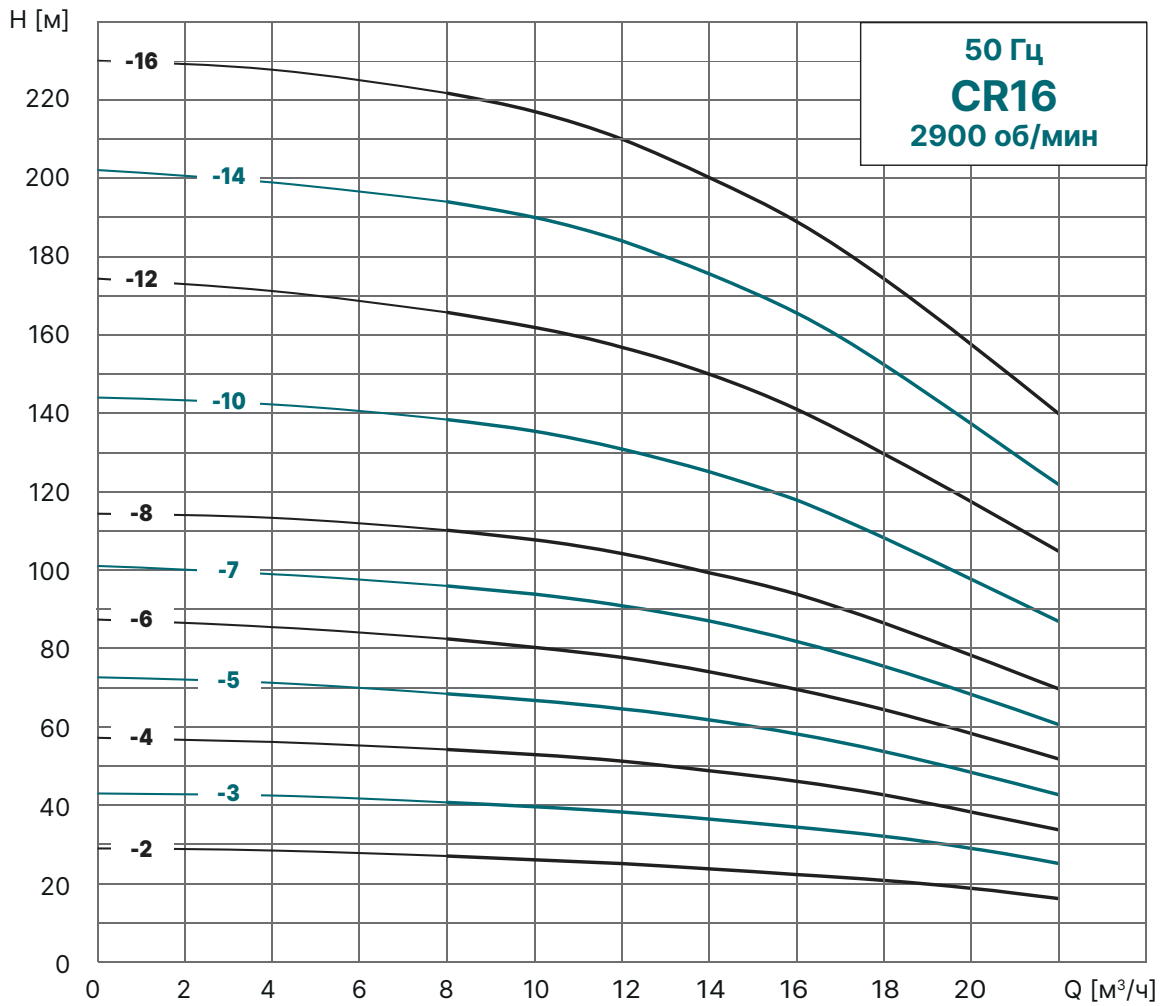
Габариты и вес

Модель	Габариты, мм					Вес, кг
	B1	B2	B1+B2	D1	D2	
CR 12-2	367	290	657	190	155	39
CR 12-3	397	290	687	190	155	43
CR 12-4	437	315	752	197	165	51
CR 12-5	467	315	782	197	165	53
CR 12-6	497	335	832	230	188	61
CR 12-7	547	430	977	260	208	73
CR 12-8	577	430	1007	260	208	74
CR 12-9	607	430	1037	260	208	76
CR 12-10	637	430	1067	260	208	83
CR 12-12	697	430	1127	260	208	87
CR 12-14	845	490	1335	330	255	157
CR 12-16	905	490	1395	330	255	161
CR 12-18	965	490	1455	330	255	164

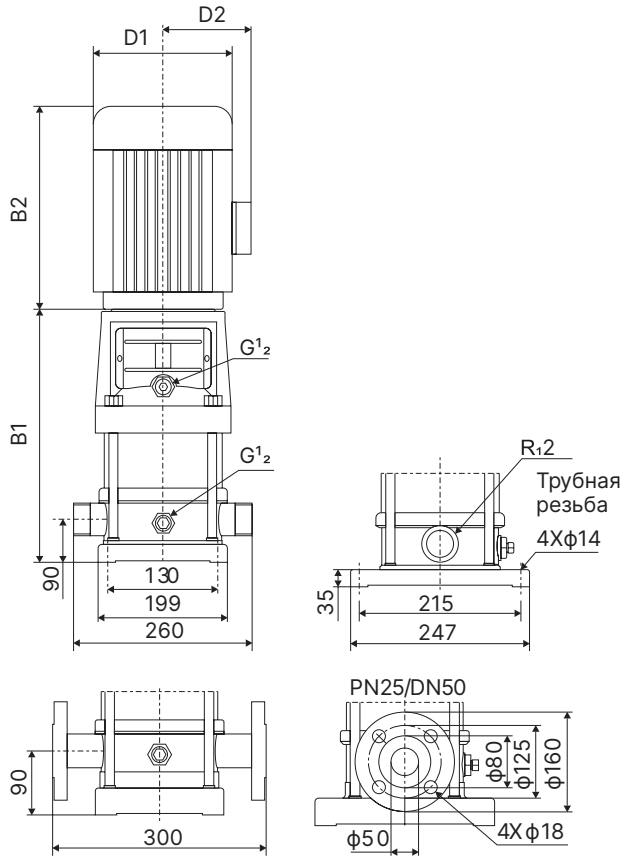
Таблица технических характеристик

Модель	Мощность электродвигателя, кВт	Q, м³/ч	H (м)											
			7	8	9	10	11	12	13	14	15	16		
CR 12-2	1.5	H (м)	23.5	23	22.5	22	21	20	18.5	17	15.5	14		
CR 12-3	2.2		35.5	35	34	33	31.5	30	28	26	23.5	21		
CR 12-4	3		47	46	45	44	42	40	37	34	31	28		
CR 12-5	3		59.5	58	56.5	55	52.5	50	46.5	43	39	35		
CR 12-6	4		71.5	70	68	66	63	60	56	52	47	42		
CR 12-7	5.5		83.5	82	79.5	77	73.5	70	65.5	61	55	49		
CR 12-8	5.5		95.5	94	91	88	84	80	75	70	63	56		
CR 12-9	5.5		108	106	103	100	95.5	91	85	79	71.5	64		
CR 12-10	7.5		120	118	114.5	111	106	101	94.5	88	80	72		
CR 12-12	7.5		143.5	141	137	133	127	121	113.5	106	96	86		
CR 12-14	11		168	165	160	155	148	141	132.5	124	112	100		
CR 12-16	11		192.5	189	183.5	178	170	162	152	142	128.5	115		
CR 12-18	11		217	213	207.5	202	192.5	183	171.5	160	145	130		

Кривые рабочих характеристик



Монтажная схема



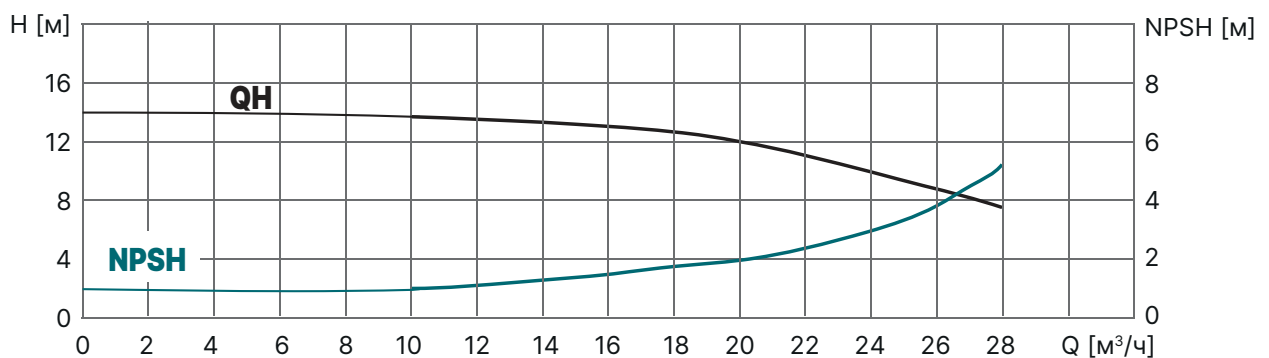
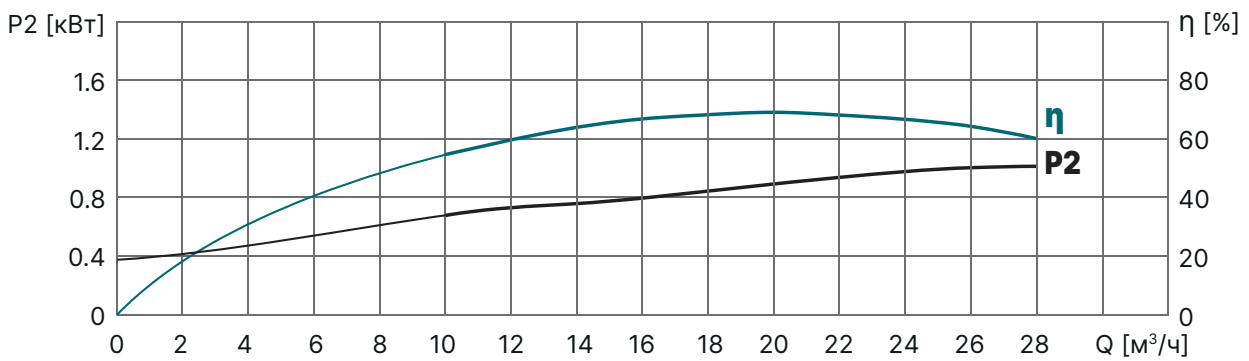
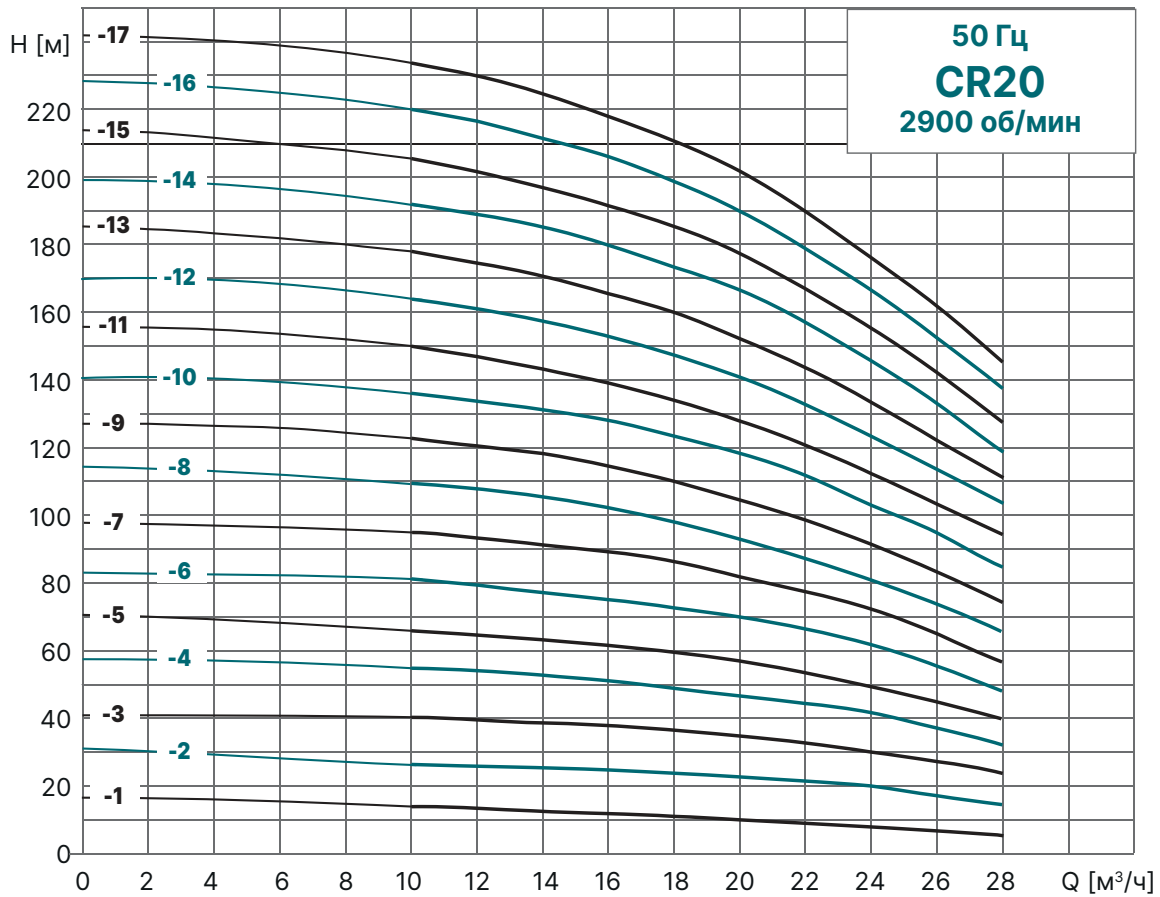
Габариты и вес

Модель	Габариты, мм					Вес, кг
	B1	B2	B1+B2	D1	D2	
CR 16-2	397	290	687	190	155	42
CR 16-3	452	315	767	197	165	50
CR 16-4	497	335	832	230	188	59
CR 16-5	562	430	992	260	208	76
CR 16-6	607	430	1037	260	208	77
CR 16-7	652	430	1082	260	208	84
CR 16-8	697	430	1127	260	208	86
CR 16-10	875	490	1365	330	255	158
CR 16-12	965	490	1455	330	255	161
CR 16-14	1055	490	1545	330	255	174
CR 16-16	1145	490	1635	330	255	178

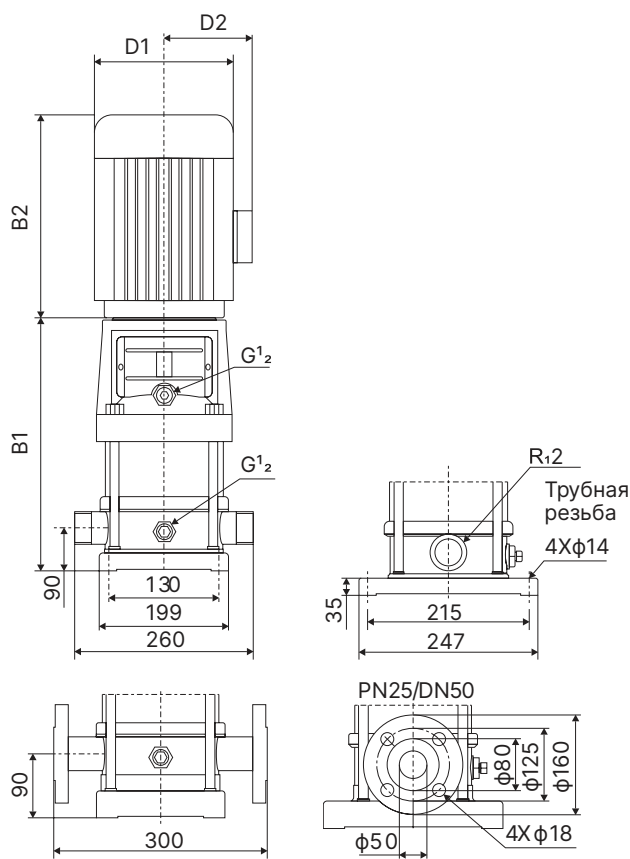
Таблица технических характеристик

Модель	Мощность электродвигателя, кВт	Q, м³/ч	8	10	12	14	16	18	20	22
CR 16-2	2.2	H (м)	27	26	25	24	22	21	19	16
CR 16-3	3		41	40	38	36.5	34	32	29	25
CR 16-4	4		54	53	51	49	46	43	38	34
CR 16-5	5.5		68	67	65	62	58	54	48	43
CR 16-6	5.5		82	80	78	74	70	64	58	52
CR 16-7	7.5		96	94	91	87	82	75.5	68	61
CR 16-8	7.5		110	108	104	99	94	86.5	78	70
CR 16-10	11		138	135	131	125	118	108	98	87
CR 16-12	11		166	162	157	150	141	130	117	105
CR 16-14	15		194	190	184	175	166	152	137	122
CR 16-16	15		222	217	210	200	189	174	157	140

Кривые рабочих характеристик



Монтажная схема



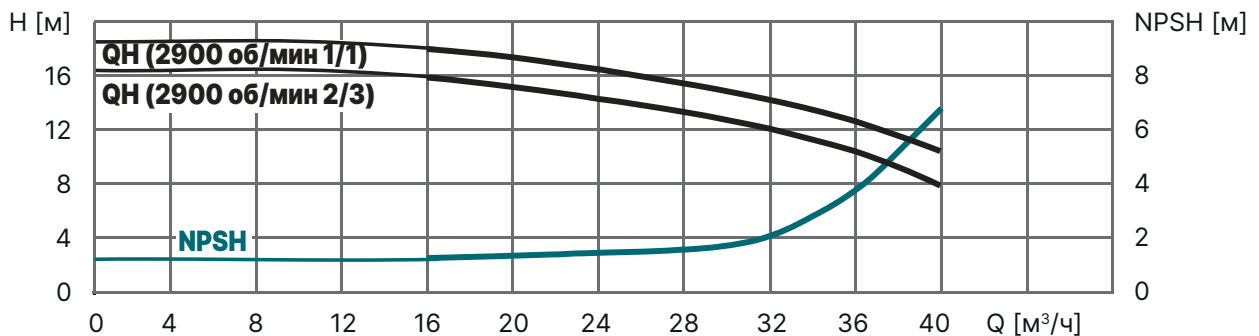
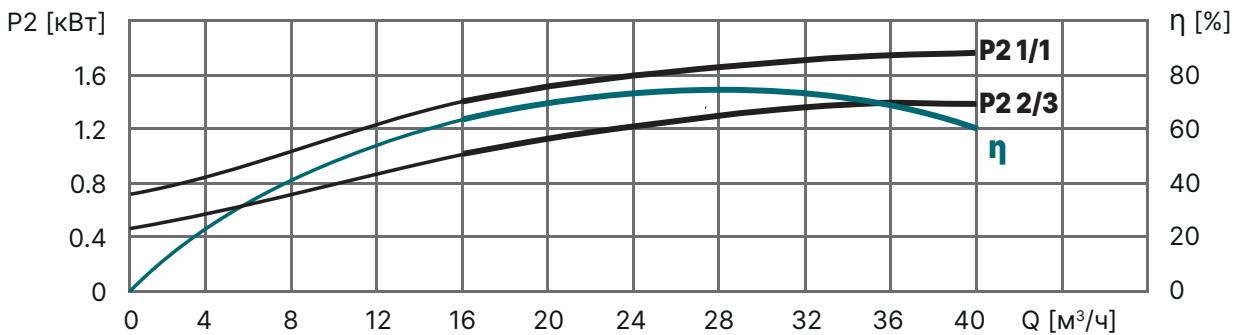
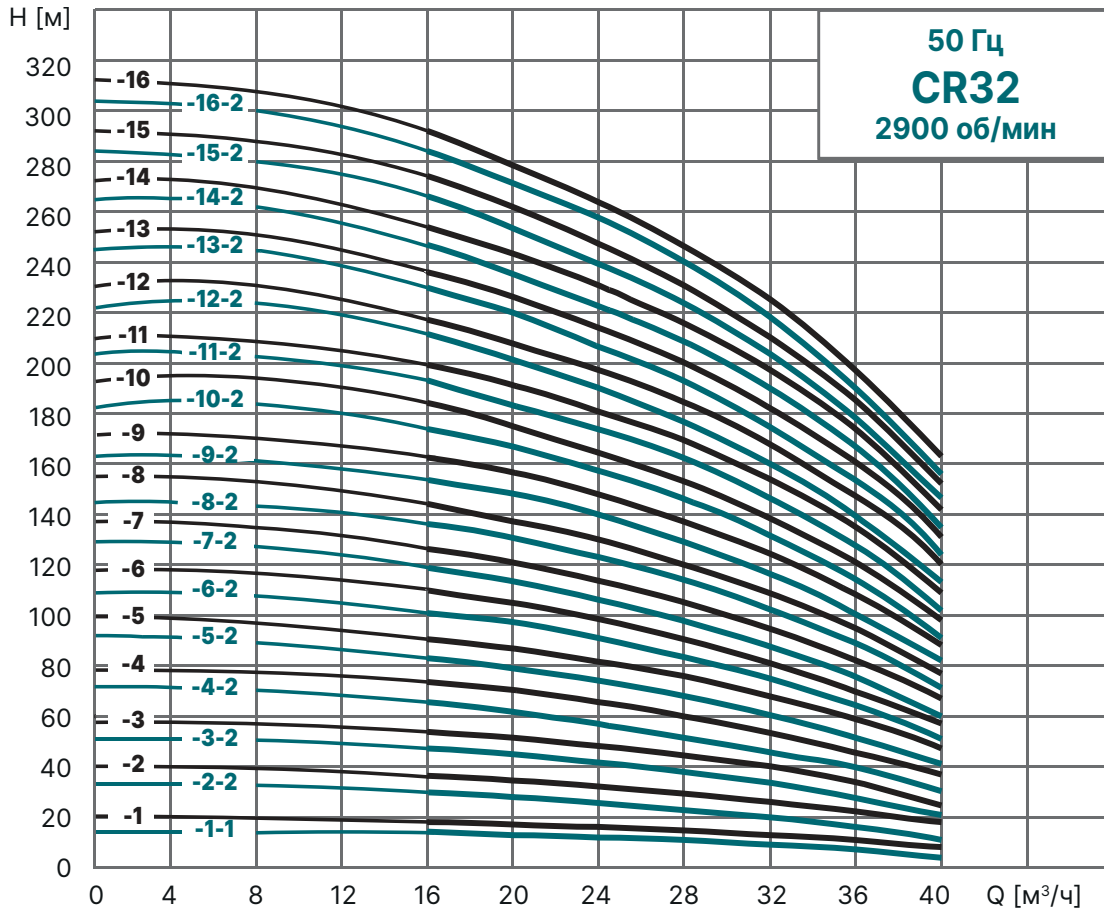
Габариты и вес

Модель	Габариты, мм					Вес, кг
	B1	B2	B1+B2	D1	D2	
CR 20-1	387	245	632	170	142	33
CR 20-2	397	290	687	190	155	42
CR 20-3	452	335	787	230	188	58
CR 20-4	517	430	947	260	208	74
CR 20-5	652	430	992	260	208	76
CR 20-6	607	430	1037	260	208	82
CR 20-7	652	430	1082	260	208	84
CR 20-8	785	490	1275	330	255	153
CR 20-10	875	490	1365	330	255	157
CR 20-12	965	490	1455	330	255	170
CR 20-14	1055	490	1545	330	255	172
CR 20-17	1190	490	1740	330	255	195

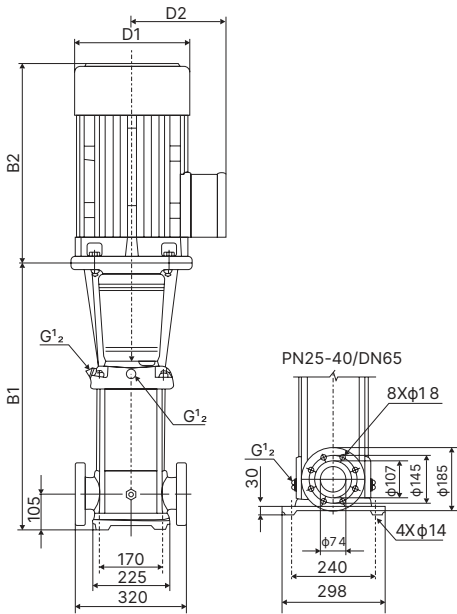
Таблица технических характеристик

Модель	Мощность электродвигателя, кВт	Q, м ³ /ч	10	12	14	16	18	20	22	24	26	28
CR 20-1	1.1	H (м)	13.5	13	12.5	12	11	10	9	8	7	6
CR 20-2	2.2		27	26.5	26	25	24	23	22	20	18	15
CR 20-3	4		40	39.5	39	38	37	35	33	30	27	24
CR 20-4	5.5		54	53	52	51	49	47	44	41	37	33
CR 20-5	5.5		67	66	64	62	60	58	55	50	45	40
CR 20-6	7.5		81	79	77	75	73	70	66	61	55	49
CR 20-7	7.5		95	93	91	89	86	82	77	71	65	58
CR 20-8	11		109	107	105	102	99	94	89	82	75	67
CR 20-10	11		136	134	131	128	124	118	111	103	95	85
CR 20-12	15		164	162	158	154	149	142	133	124	114	102
CR 20-14	15		192	189	185	180	174	166	156	145	133	119
CR 20-17	18.5		234	230	225	219	212	202	190	177	162	145

Кривые рабочих характеристик



Монтажная схема Габариты и вес

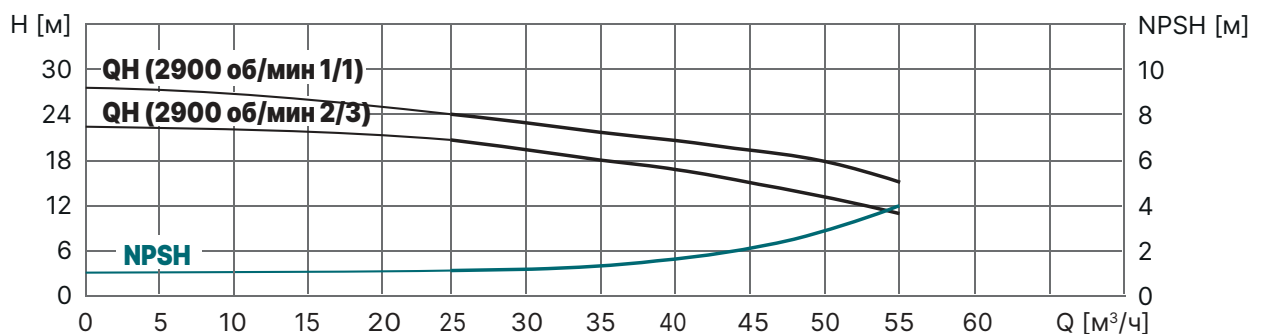
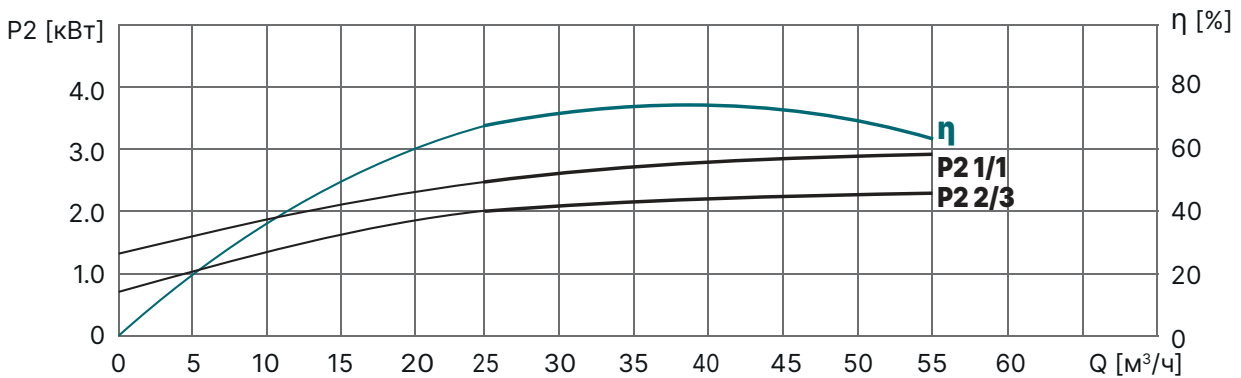
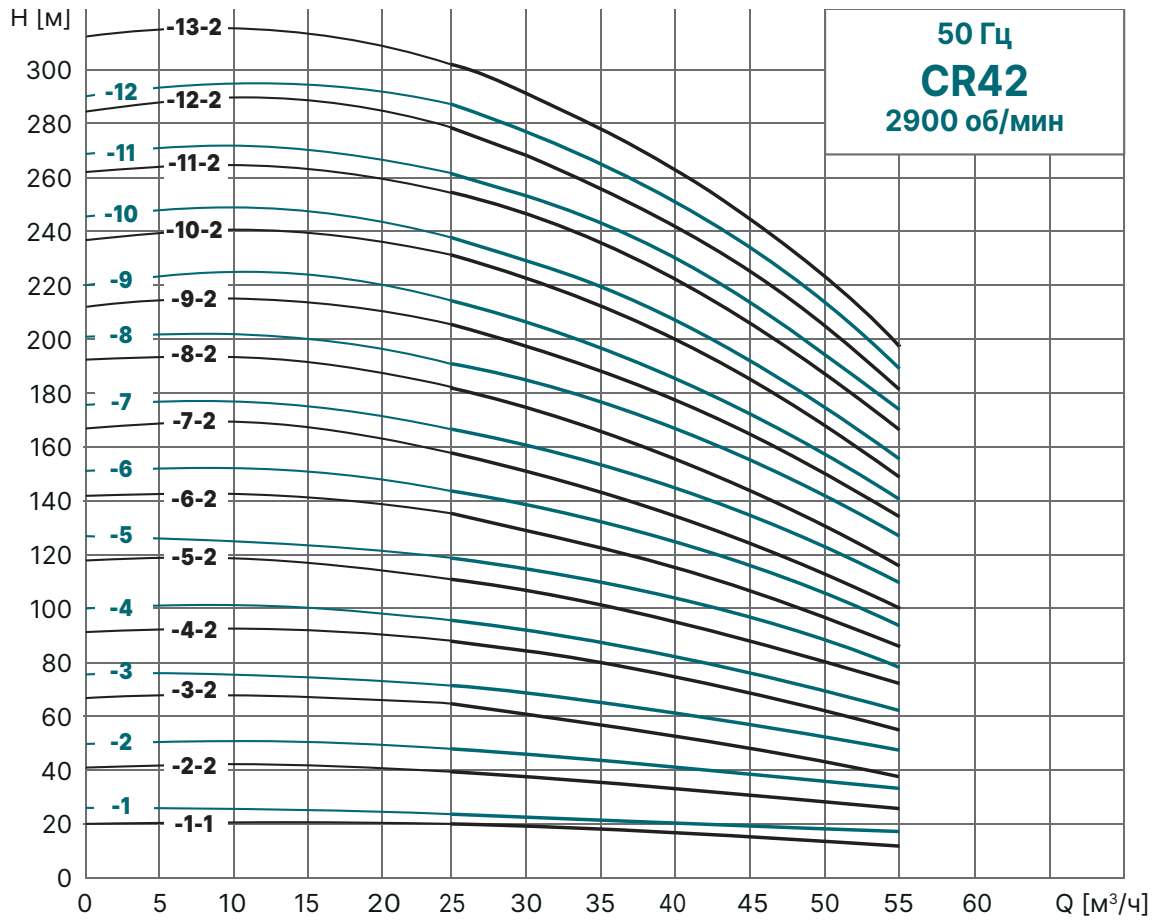


Модель	Габариты, мм					Вес, кг
	B1	B2	B1+B2	D1	D2	
CR 32-1-1/CR 32-1	505	290	795	190	155	64/68
CR 32-2-2/CR 32-2	575	315/335	890/910	197/230	165/180	77/85
CR 32-3-2/CR 32-3	645	430	1075	260	208	100
CR 32-4-2/CR 32-4	715	430	1145	260	208	109
CR 32-5-2/CR 32-5	890	490	1380	330	255	181
CR 32-6-2/CR 32-6	960	490	1450	330	255	185
CR 32-7-2/CR 32-7	1030	490	1520	330	255	199
CR 32-8-2/CR 32-8	1100	490	1590	330	255	203
CR 32-9-2/CR 32-9	1170	550	1720	330	255	222
CR 32-10-2/CR 32-10	1240	550	1790	330	255	227
CR 32-11-2/CR 32-11	1310	590	1900	360	285	272
CR 32-12-2/CR 32-12	1380	590	1970	360	285	276
CR 32-13-2/CR 32-13	1450	660	2110	400	310	337
CR 32-14-2/CR 32-14	1520	660	2180	400	310	341
CR 32-15-2/CR 32-15	1590	660	2250	400	310	345
CR 32-16-2/CR 32-16	1660	660	2320	400	310	350

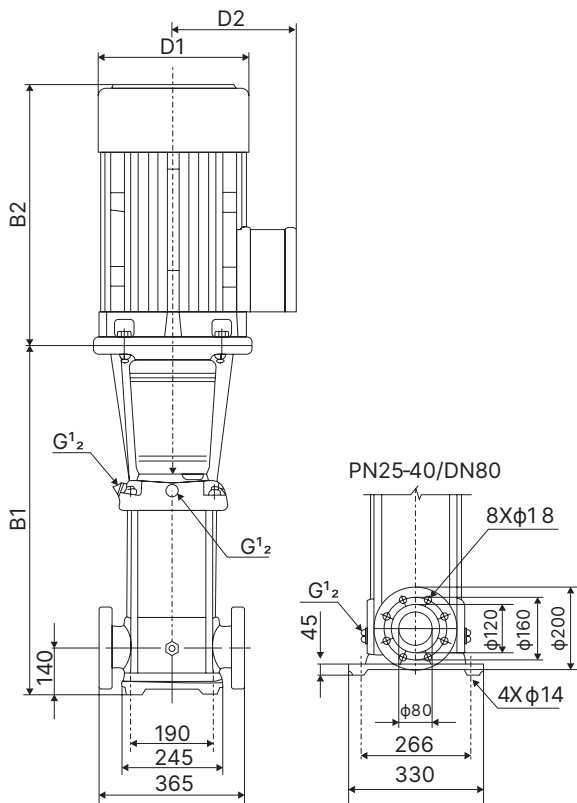
Таблица технических характеристик

Модель	Мощность электродвигателя, кВт	Q, м ³ /ч	H (м)							
			16	20	24	28	32	36	40	
CR 32-1-1	1.5	H (м)	14	13	12	11	9	7	4	
CR 32-1	2.2		18	17	15	14	13	11	8	
CR 32-2-2	3		29	28	26	23	20	16	11	
CR 32-2	4		36	34	32	29	27	23	18	
CR 32-3-2	5.5		47	44	41	38	33	28	31	
CR 32-3	5.5		54	51	48	44	40	35	27	
CR 32-4-2	7.5		65	62	58	53	46	40	30	
CR 32-4	7.5		72	69	65	59	53	47	37	
CR 32-5-2	11		83	79	74	68	60	52	41	
CR 32-5	11		90	86	81	74	67	59	47	
CR 32-6-2	11		101	97	90	83	74	65	51	
CR 32-6	11		108	104	97	90	81	72	57	
CR 32-7-2	15		119	114	107	98	88	78	60	
CR 32-7	15		126	121	113	105	95	85	67	
CR 32-8-2	15		136	131	123	114	102	90	71	
CR 32-8	15		144	138	130	120	109	97	77	
CR 32-9-2	18.5		154	148	140	129	117	102	82	
CR 32-9	18.5		162	156	147	136	124	109	88	
CR 32-10-2	18.5		175	166	157	146	131	115	91	
CR 32-10	18.5		182	173	164	152	138	122	98	
CR 32-11-2	22		193	184	173	164	146	128	102	
CR 32-11	22		200	191	180	168	153	135	109	
CR 32-12-2	22		211	201	189	178	160	140	113	
CR 32-12	22		218	208	196	184	167	147	120	
CR 32-13-2	30		230	218	206	193	174	153	124	
CR 32-13	30		237	225	213	200	181	160	131	
CR 32-14-2	30		247	235	222	210	189	165	135	
CR 32-14	30		255	242	229	216	196	172	142	
CR 32-15-2	30		266	253	239	224	203	178	145	
CR 32-15	30		274	260	246	231	210	185	152	
CR 32-16-2	30		284	270	255	240	218	190	156	
CR 32-16	30		292	277	262	246	225	197	163	

Кривые рабочих характеристик



Монтажная схема



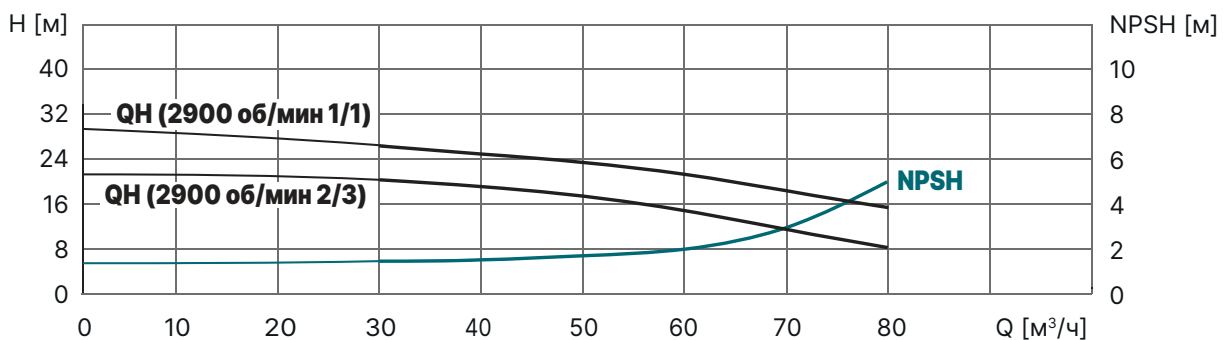
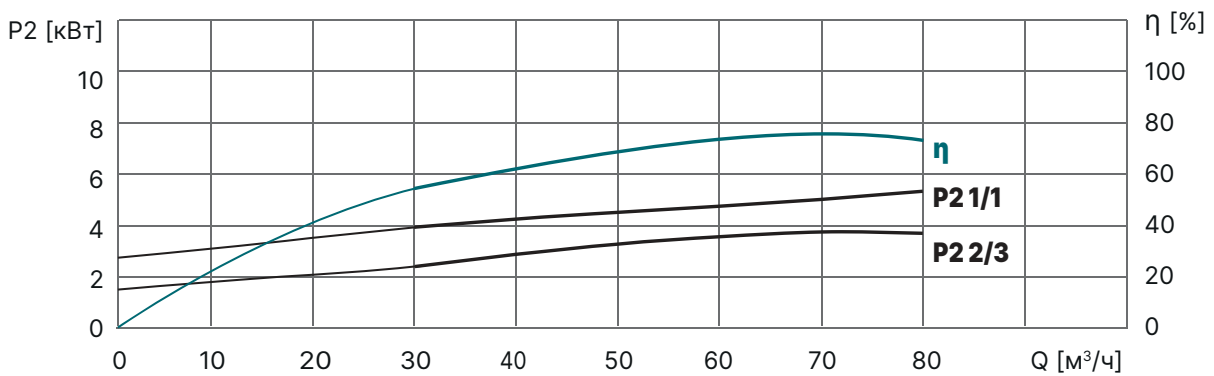
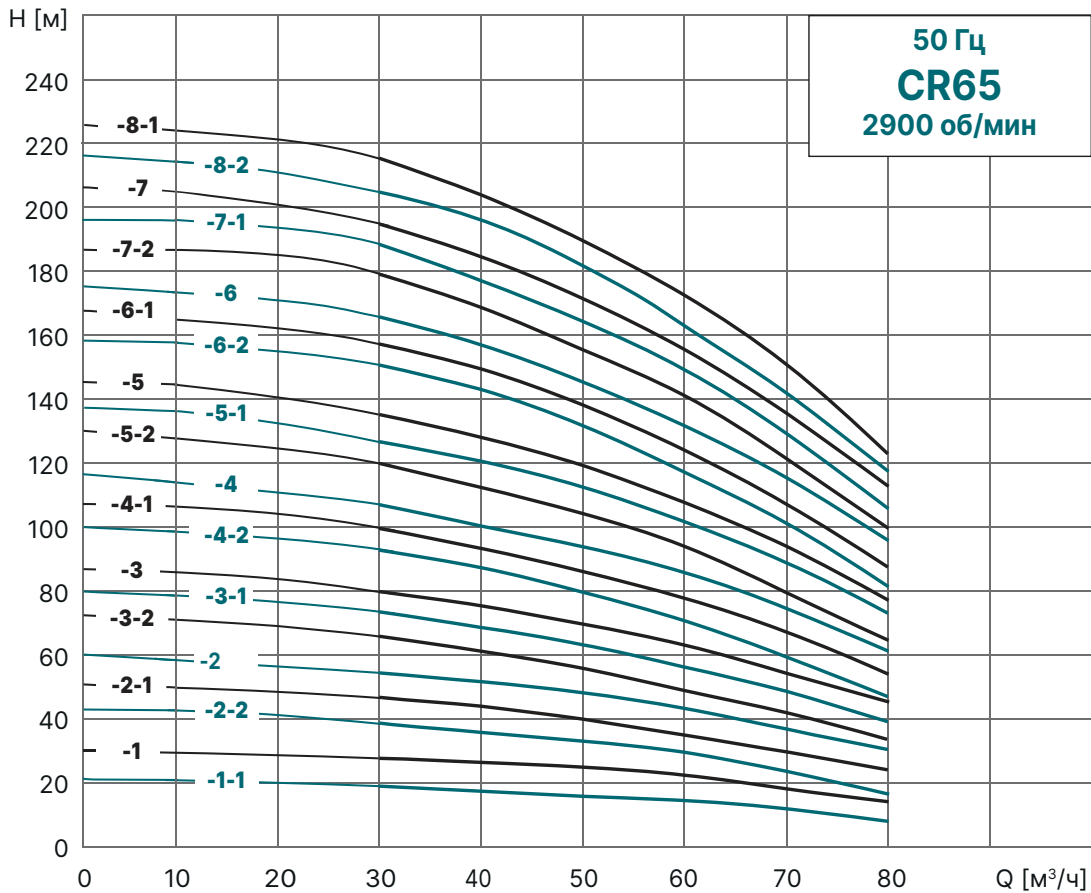
Габариты и вес

Модель	Габариты, мм					Вес, кг
	B1	B2	B1+B2	D1	D2	
CR 42-1-1	561	315/335	876/896	197/230	165/188	83/90
CR 42-1						
CR 42-2-2	641	430	1071	260	208	105/110
CR 42-2						
CR 42-3-2	826	490	1316	330	255	183
CR 42-3						
CR 42-4-2	906	490	1396	330	255	197
CR 42-4						
CR 42-5-2	986	550	1536	330	255	221
CR 42-5						
CR 42-6-2	1066	590	1656	360	285	261
CR 42-6						
CR 42-7-2	1146	660	1806	400	310	320
CR 42-7						
CR 42-8-2	1226	660	1886	400	310	324
CR 42-8						
CR 42-9-2	1306	660	1966	400	310	328/352
CR 42-9						
CR 42-10-2	1386	660	2046	400	310	355
CR 42-10						
CR 42-11-2	1466	700	2166	450	345	432
CR 42-11						
CR 42-12-2	1546	700	2246	450	345	426
CR 42-12						
CR 42-13-2	1626	700	2326	450	345	438

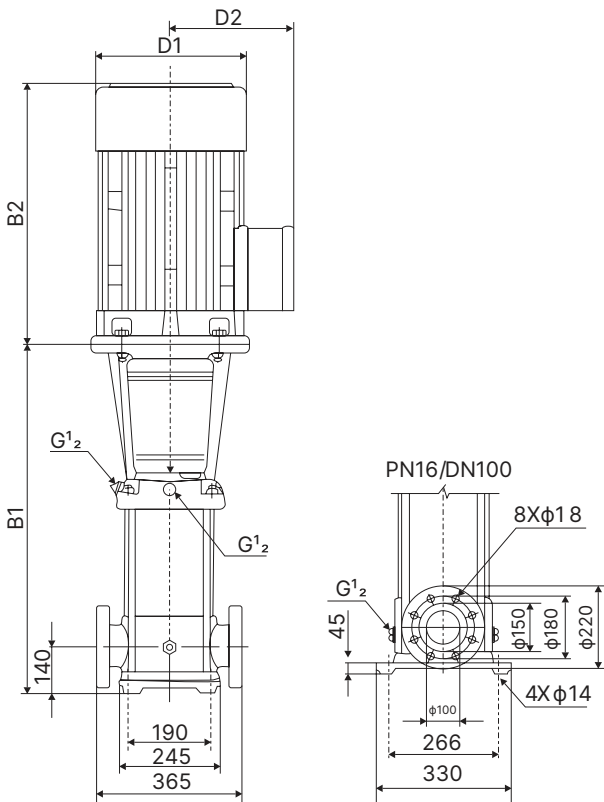
Таблица технических характеристик

Модель	Мощность электродвигателя, кВт	Q, м ³ /ч	25	30	35	40	42	50	55
			H (м)						
CR 42-1-1	3	H (м)	20	19	18	17	15	13	11
CR 42-1	4		24	23	22	21	19	18	16
CR 42-2-2	5.5		40	38	36	33	30	27	23
CR 42-2	7.5		48	46	44	42	39	35	31
CR 42-3-2	11		63	61	58	54	50	44	38
CR 42-3	11		71	69	66	63	58	53	47
CR 42-4-2	15		87	84	80	75	69	62	54
CR 42-4	15		95	92	88	84	78	71	62
CR 42-5-2	18.5		111	107	102	96	88	80	69
CR 42-5	18.5		119	115	110	105	97	88	78
CR 42-6-2	22		135	130	124	117	108	97	85
CR 42-6	22		143	138	132	125	116	106	93
CR 42-7-2	30		158	152	146	138	127	115	100
CR 42-7	30		166	161	154	146	135	124	109
CR 42-8-2	30		182	175	168	159	146	133	116
CR 42-8	30		190	184	176	167	154	141	124
CR 42-9-2	30		205	198	190	180	166	150	132
CR 42-9	37		214	207	198	188	174	159	140
CR 42-10-2	37		230	221	212	200	185	168	147
CR 42-10	37		238	230	220	209	193	177	155
CR 42-11-2	45		255	246	236	223	206	188	165
CR 42-11	45	263	255	244	232	214	196	173	
CR 42-12-2	45	280	270	259	245	226	206	181	
CR 42-12	45	289	280	268	255	236	216	190	
CR 42-13-2	45	305	294	282	267	247	225	198	

Кривые рабочих характеристик



Монтажная схема



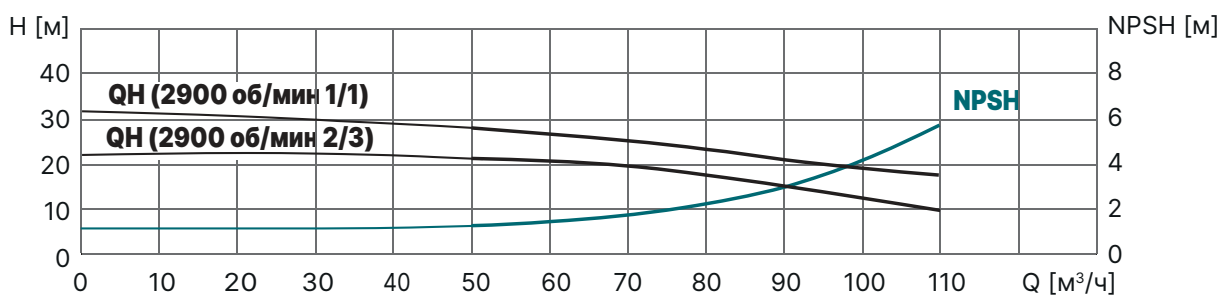
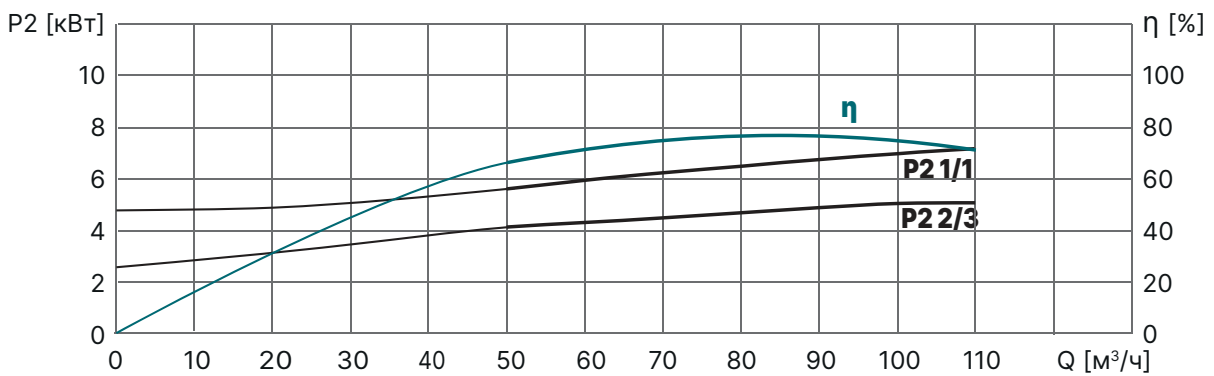
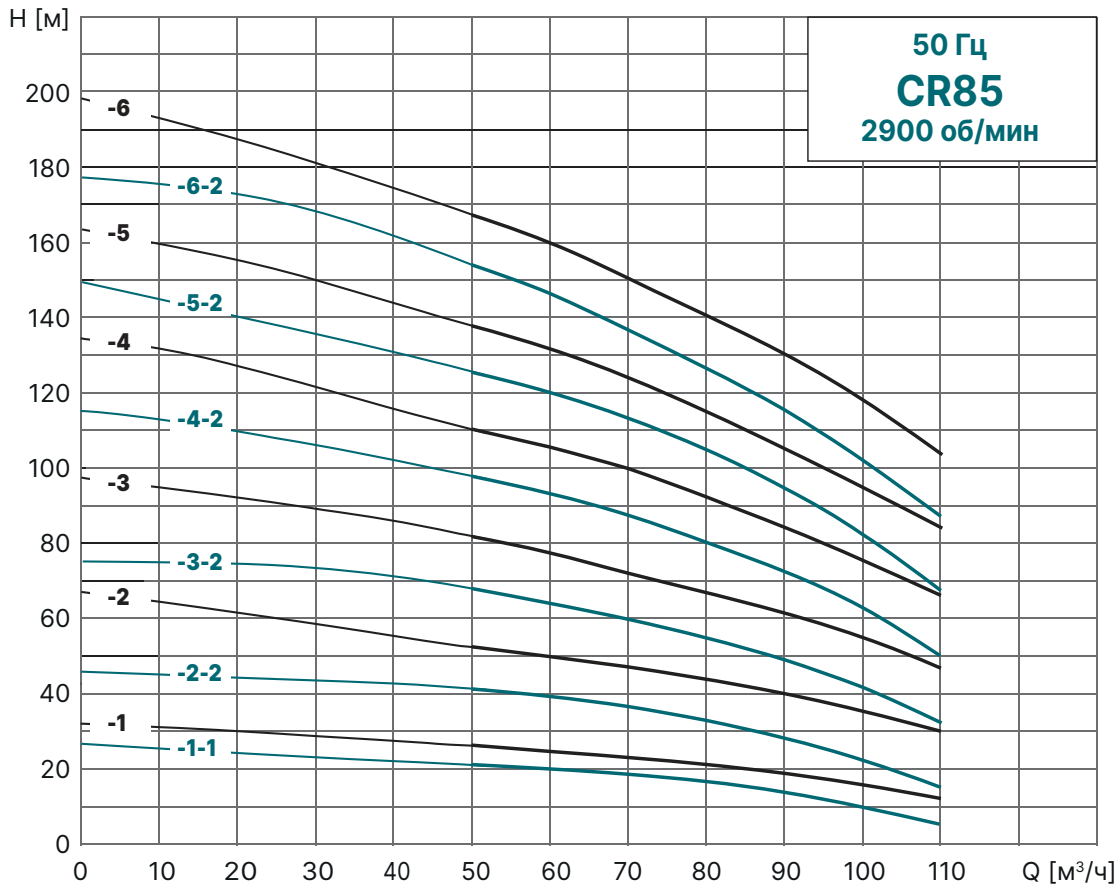
Габариты и вес

Модель	Габариты, мм					Вес, кг
	B1	B2	B1+B2	D1	D2	
CR 65-1-1	561	335	896	230	188	93
CR 65-1	561	430	991	260	208	105
CR 65-2-2	644	430	1074	260	208	110
CR 65-2-1	754	490	1244	330	255	182
CR 65-2	754	490	1244	330	255	182
CR 65-3-2	836	490	1326	330	255	196
CR 65-3-1	836	490	1326	330	255	197
CR 65-3	836	550	1386	330	255	221
CR 65-4-2	919	550	1469	330	255	225
CR 65-4-1	919	590	1509	360	285	258
CR 65-4	919	590	1509	360	285	258
CR 65-5-2	1001	660	1661	400	310	319
CR 65-5-1	1001	660	1661	400	310	319
CR 65-5	1001	660	1661	400	310	320
CR 65-6-2	1084	660	1744	400	310	325
CR 65-6-1	1084	660	1744	400	310	349
CR 65-6	1084	660	1744	400	310	349
CR 65-7-2	1166	660	1826	400	310	353
CR 65-7-1	1166	660	1826	400	310	353
CR 65-7	1166	700	1866	460	340	420
CR 65-8-2	1248	700	1948	460	340	424
CR 65-8-1	1248	700	1948	460	340	424

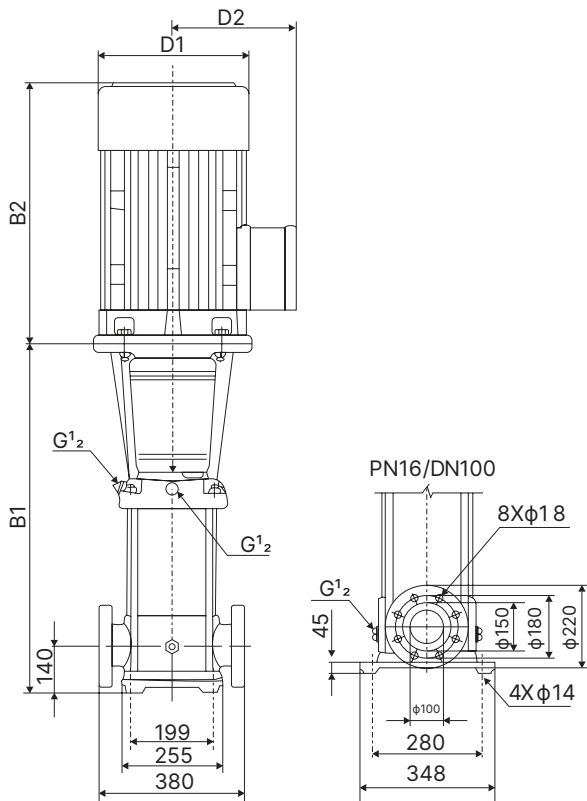
Таблица технических характеристик

Модель	Мощность электродвигателя, кВт	Q, м³/ч	H (м)						
			30	40	50	60	65	70	80
CR 65-1-1	4	H (м)	19	18	16	14	13	11	8
CR 65-1	5.5		27	25	23	21	20	18	15
CR 65-2-2	7.5		39	36	33	29	26	23	17
CR 65-2-1	11		46	44	40	36	34	30	24
CR 65-2	11		53	51	47	43	41	37	30
CR 65-3-2	15		66	62	56	50	47	41	32
CR 65-3-1	15		73	69	63	57	54	48	39
CR 65-3	18.5		80	76	70	64	61	55	46
CR 65-4-2	18.5		92	87	80	71	67	60	47
CR 65-4-1	22		100	94	87	78	74	67	54
CR 65-4	22		107	101	94	85	81	74	61
CR 65-5-2	30		121	114	105	95	90	80	64
CR 65-5-1	30		128	121	112	102	97	87	71
CR 65-5	30		136	129	119	109	104	94	78
CR 65-6-2	30		150	142	131	118	112	101	81
CR 65-6-1	37		157	149	138	125	119	108	88
CR 65-6	37		164	156	145	132	126	115	95
CR 65-7-2	37		179	169	156	141	134	121	99
CR 65-7-1	37		186	176	163	148	141	128	106
CR 65-7	45		193	183	170	155	148	135	112
CR 65-8-2	45		207	196	182	164	156	142	116
CR 65-8-1	45	215	203	189	171	163	149	123	

Кривые рабочих характеристик



Монтажная схема



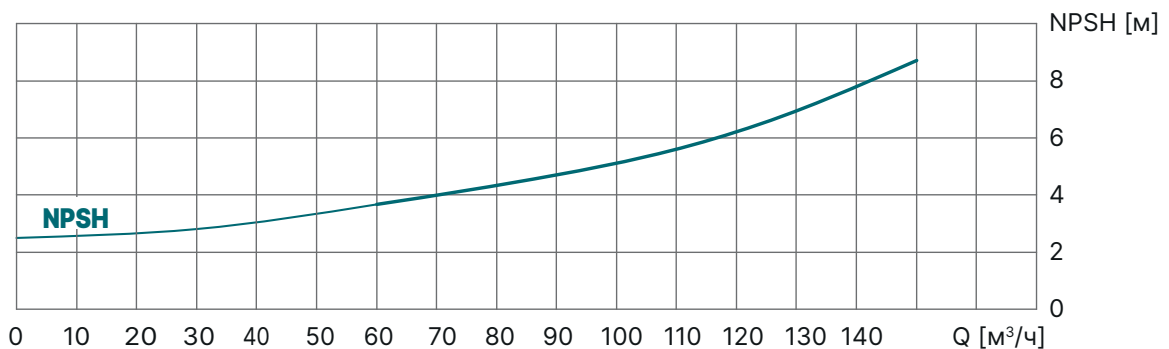
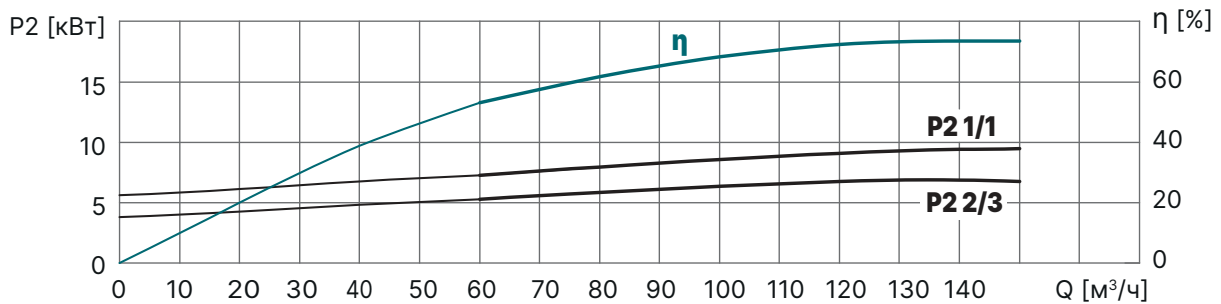
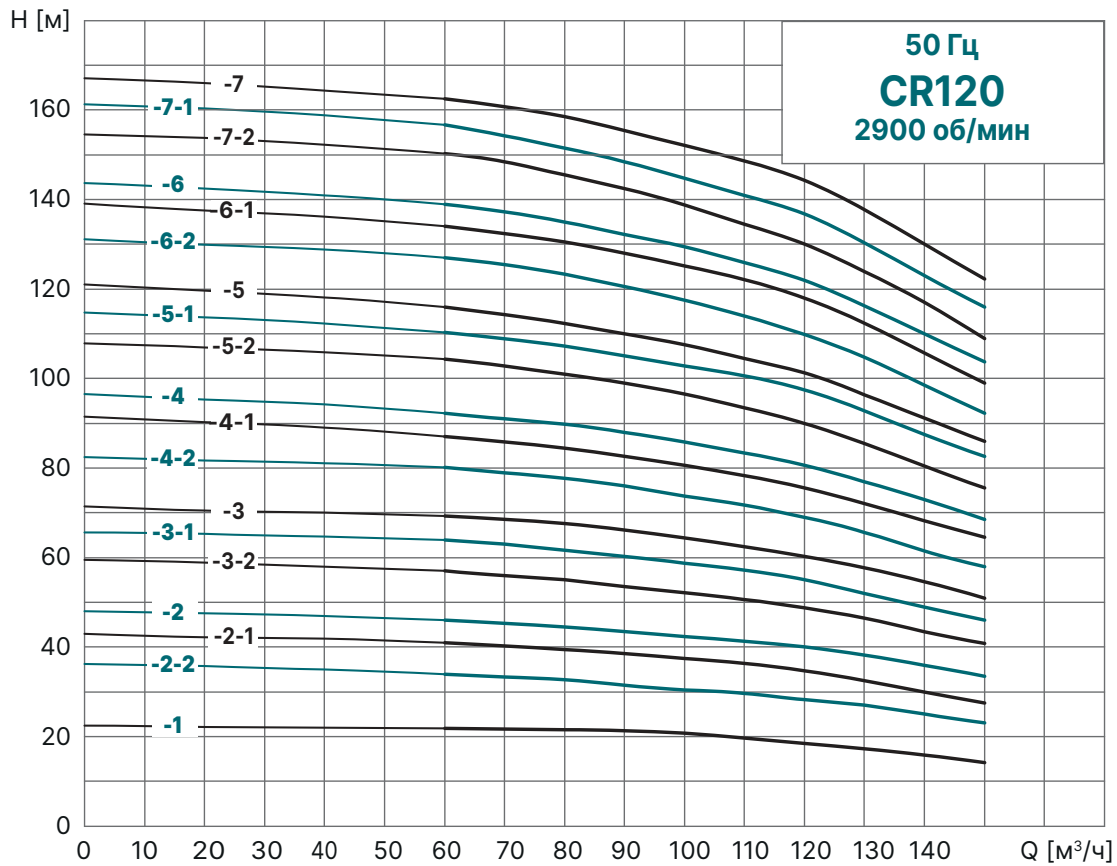
Габариты и вес

Модель	Габариты, мм					Вес, кг
	B1	B2	B1+B2	D1	D2	
CR 85-1-1	571	430	1001	260	208	105
CR 85-1	571	430	1001	260	208	110
CR 85-2-2	773	490	1263	330	255	181
CR 85-2	773	490	1263	330	255	192
CR 85-3-2	865	550	1415	330	255	215
CR 85-3	865	590	1455	360	285	252
CR 85-4-2	957	660	1617	400	310	312
CR 85-4	957	660	1617	400	310	312
CR 85-5-2	1049	660	1709	400	310	336
CR 85-5	1049	660	1709	400	310	336
CR 85-6-2	1141	700	1841	460	340	407
CR 85-6	1141	700	1841	460	340	407

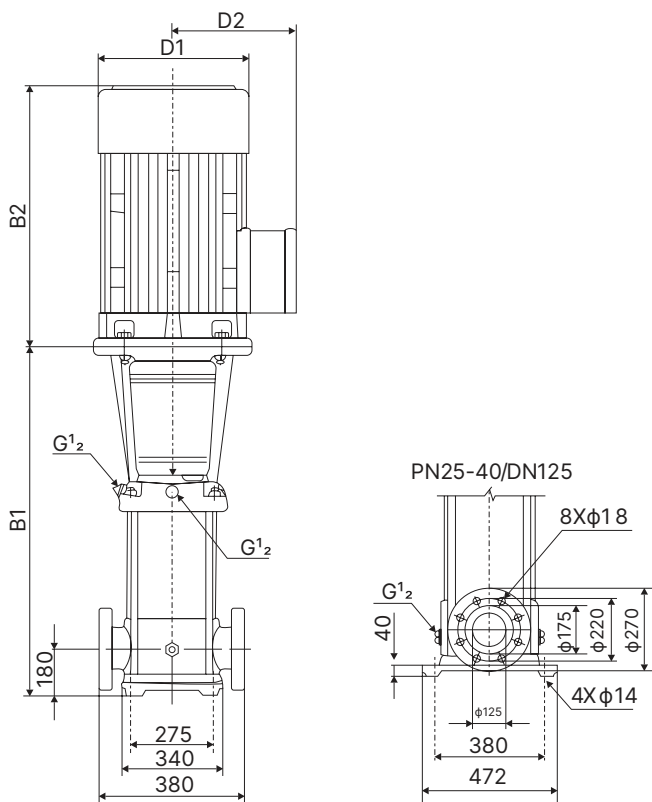
Таблица технических характеристик

Модель	Мощность электродвигателя, кВт	Q, м³/ч	H (м)						
			50	60	70	80	90	100	110
CR 85-1-1	5.5	H (м)	22	19	17	16	13	10	6
CR 85-1	7.5		25	24	22	21	19	16	12
CR 85-2-2	11		41	39	36	32	28	22	15
CR 85-2	15		53	50	47	44	40	36	30
CR 85-3-2	18.5		68	65	60	55	49	41	32
CR 85-3	22		81	77	72	67	62	55	48
CR 85-4-2	30		98	93	87	80	72	62	50
CR 85-4	30		110	105	100	92	84	76	66
CR 85-5-2	37		126	120	113	104	93	81	68
CR 85-5	37		139	131	124	115	106	94	83
CR 85-6-2	45		155	148	139	129	117	102	86
CR 85-6	45		168	160	150	141	130	117	103

Кривые рабочих характеристик



Монтажная схема



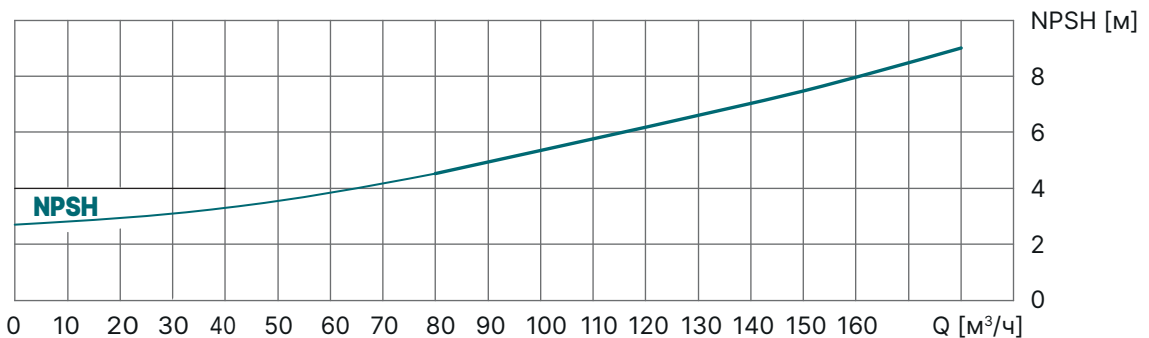
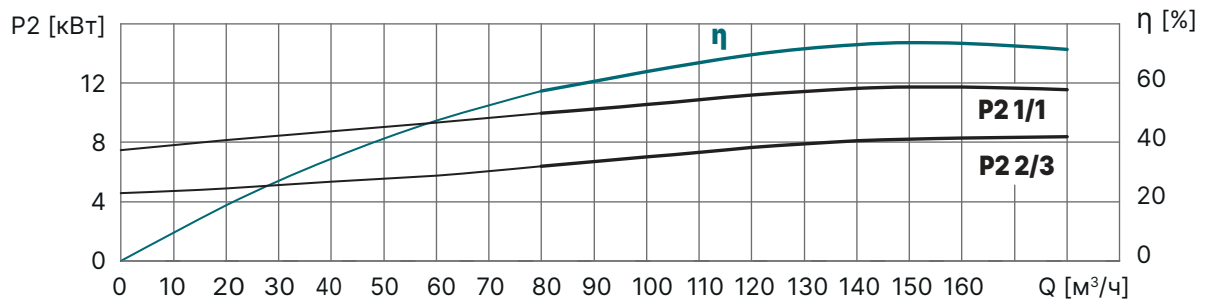
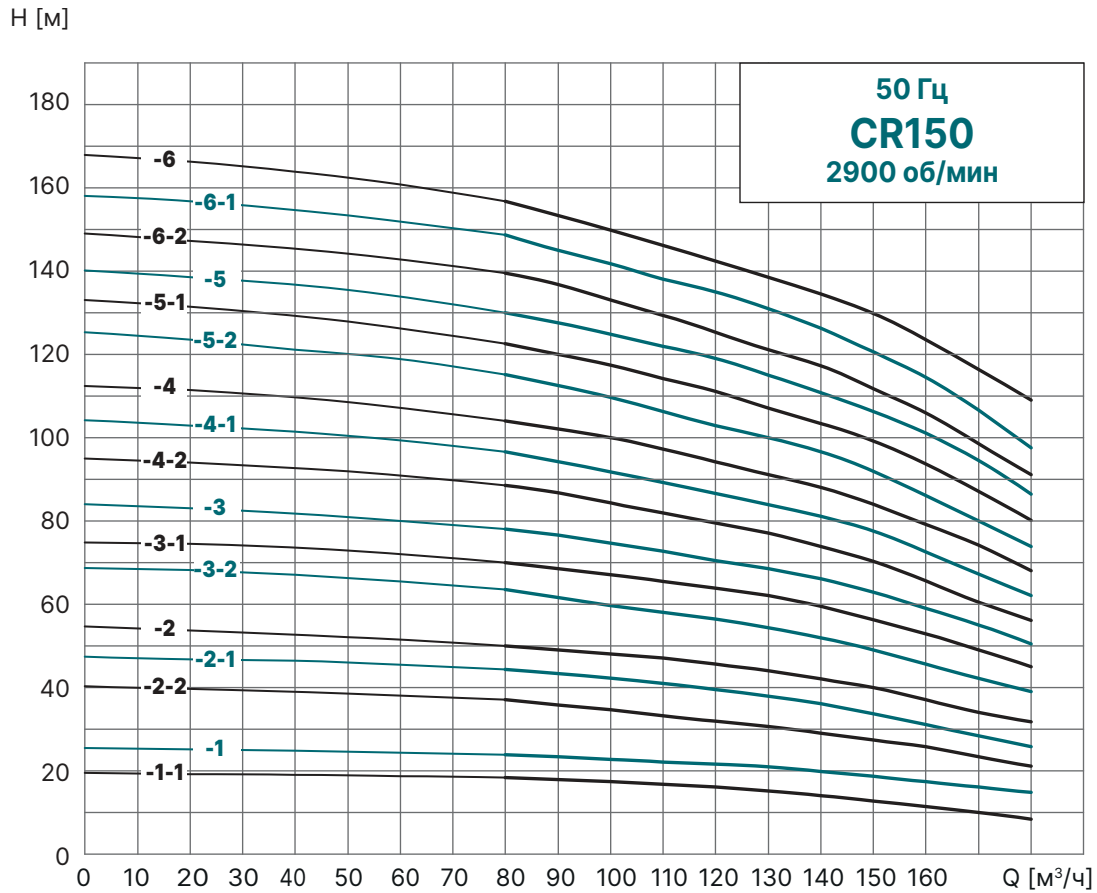
Габариты и вес

Модель	Габариты, мм					Вес, кг
	B1	B2	B1+B2	D1	D2	
CR 120-1	840	490	1330	330	255	230
CR 120-2-2	1000	490	1490	330	255	245
CR 120-2-1	1000	550	1550	330	255	250
CR 120-2	1000	590	1590	360	285	285
CR 120-3-2	1160	660	1820	400	310	360
CR 120-3-1	1160	660	1820	400	310	360
CR 120-3	1160	660	1820	400	310	360
CR 120-4-2	1320	660	1980	400	310	400
CR 120-4-1	1320	660	1980	400	310	400
CR 120-4	1320	700	2020	460	340	460
CR 120-5-2	1480	700	2180	460	340	470
CR 120-5-1	1480	700	2180	460	340	470
CR 120-5	1510	770	2280	540	370	575
CR 120-6-2	1670	770	2440	540	370	585
CR 120-6-1	1670	770	2440	540	370	585
CR 120-6	1670	845	2515	580	410	705
CR 120-7-2	1830	845	2675	580	410	715
CR 120-7-1	1830	845	2675	580	410	715
CR 120-7	1830	845	2675	580	410	715

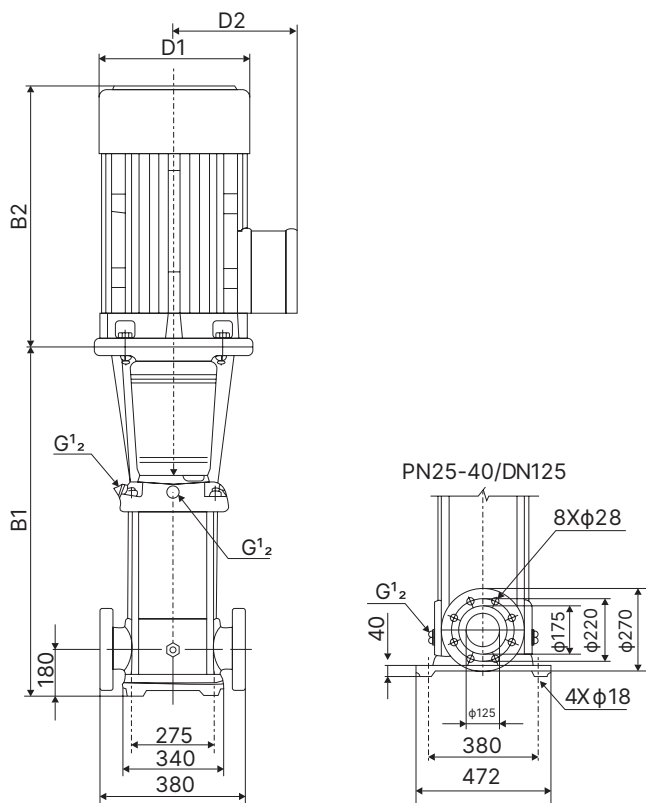
Таблица технических характеристик

Модель	Мощность электродвигателя, кВт	Q, м³/ч	H (м)										
			60	70	80	90	100	110	120	130	140	150	
CR 120-1	11		22	21.8	21.6	21	20.5	19.5	18.5	17	16	15	
CR 120-2-2	15		34	33.6	33	31	30.2	30	28.5	27	25	24	
CR 120-2-1	18.5		41	40	39.5	38.5	37	36.5	34.5	32.5	30	27.5	
CR 120-2	22		46	45	44.5	43.5	42.4	41	40	38	36	33.5	
CR 120-3-2	30		57	56	55	53.5	52	51	49	46.5	43.5	41	
CR 120-3-1	30		64	63	62	60	58.5	57.5	55.5	52	49	46	
CR 120-3	30		69.5	68.5	67.5	66	64.4	62.5	61	57.5	54.5	51	
CR 120-4-2	37		80.5	79	78	76	73.5	72	69	66	61.5	58	
CR 120-4-1	37		87	86	84.5	82	80	78	76	72	68	64.5	
CR 120-4	45		92.5	91	90	88	85.5	83	81	77	73	68.5	
CR 120-5-2	45		104.5	103	101	99	96	93	90	85.5	80.5	75.5	
CR 120-5-1	45		110.5	109	107.5	105	102	100	97	92	86.5	83	
CR 120-5	55		115.5	114	113	110	107.5	104.5	101.5	96	91	86	
CR 120-6-2	55		128	125.5	123	121	117.3	113.5	110	104.5	98.5	92.5	
CR 120-6-1	55		134	132	130.5	127	124	121	118	111	105	100	
CR 120-6	75		139	137	135	132	128.8	126	123	116	110	104	
CR 120-7-2	75		151	148	145.5	143	138.6	134	130	123.5	116.5	109	
CR 120-7-1	75		156.5	154	152	148.5	144.5	141	137.5	130	123	116.5	
CR 120-7	75		162.5	160.5	158.5	155	151	148	145	137	129	123	

Кривые рабочих характеристик



Монтажная схема



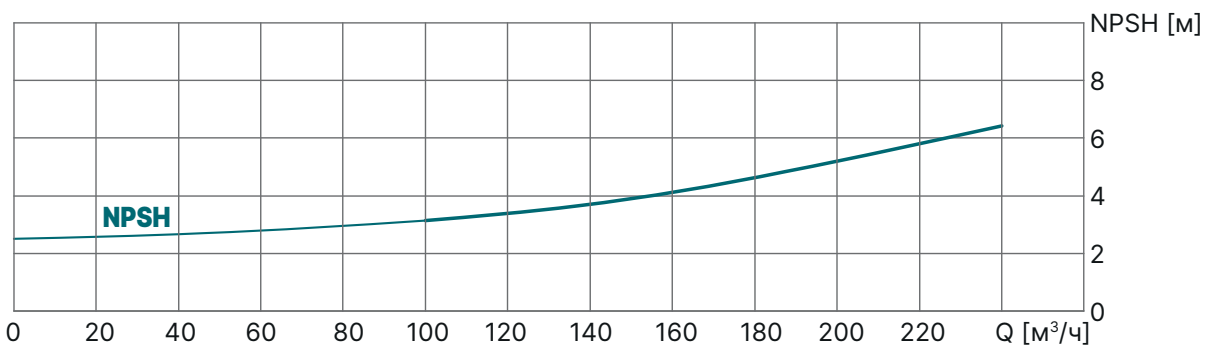
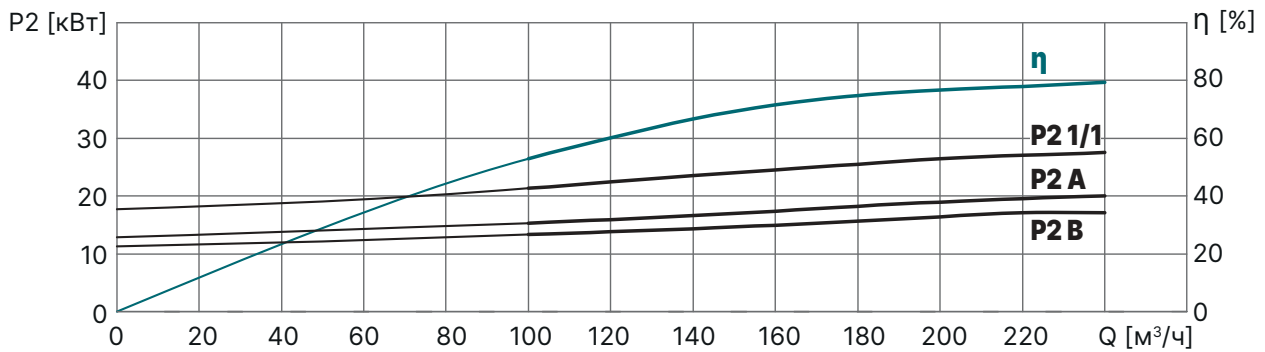
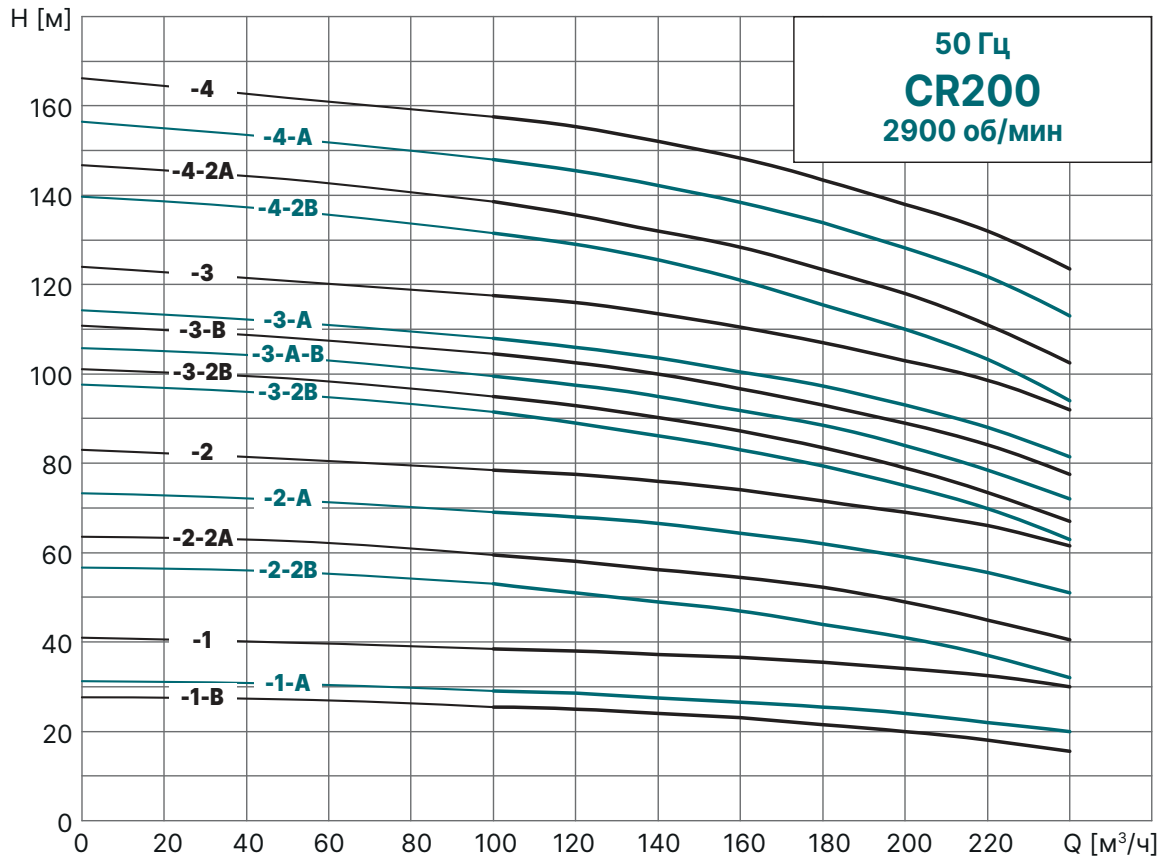
Габариты и вес

Модель	Габариты, мм					Вес, кг
	B1	B2	B1+B2	D1	D2	
CR 150-1-1	840	490	1330	330	255	230
CR 150-1	840	490	1330	330	255	235
CR 150-2-2	1000	550	1550	330	255	250
CR 150-2-1	1000	590	1590	360	285	295
CR 150-2	1000	660	1660	400	310	350
CR 150-3-2	1160	660	1820	400	310	360
CR 150-3-1	1160	660	1820	400	310	360
CR 150-3	1160	660	1820	400	310	385
CR 150-4-2	1320	700	2020	460	340	460
CR 150-4-1	1320	700	2020	460	340	460
CR 150-4	1350	770	2120	540	370	560
CR 150-5-2	1510	770	2280	540	370	570
CR 150-5-1	1510	845	2355	580	410	690
CR 150-5	1510	845	2355	580	410	690
CR 150-6-2	1670	845	2515	580	410	700
CR 150-6-1	1670	845	2515	580	410	700
CR 150-6	1670	845	2515	580	410	700

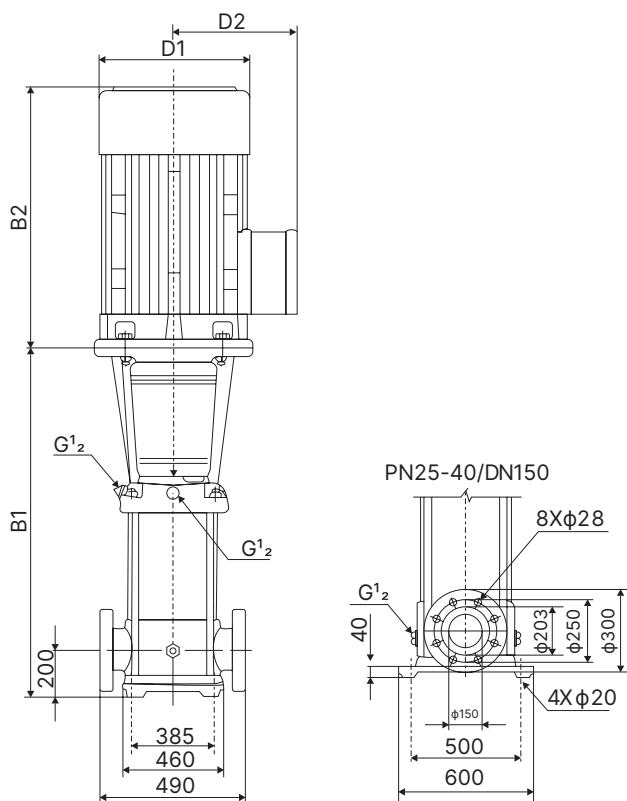
Таблица технических характеристик

Модель	Мощность электродвигателя, кВт	Q, м ³ /ч	H (м)										
			80	90	100	110	120	130	140	150	160	170	180
CR 150-1-1	11		18.3	17.8	17.3	17	16	15	14	12.5	11	10	8.5
CR 150-1	15		24	23	22.5	22	21.5	20.5	20	18.5	17	16	15
CR 150-2-2	18.5		37	35.5	34	33	32	31	29	27.5	26	23	21
CR 150-2-1	22		44.3	43	42	40	39	38.5	37.5	35	33	30	27
CR 150-2	30		50	49	48	47	45.5	44	42	40	37	34	32
CR 150-3-2	30		63.5	61	59	57.5	56	54.5	53	49	45.5	42	39
CR 150-3-1	37		70	68	67	65	63	62	60	56	53	49	45
CR 150-3	37		78	76.5	75	73	70.5	68	66	63	59	55	50.5
CR 150-4-2	45		89	87	84	81.5	79	77	74.5	70.5	65.5	60	56
CR 150-4-1	45		96.5	94	91.5	89	86.5	84	81.5	77	72.5	67	62
CR 150-4	55		104	102	100	97	95	91	88	84	79.5	74	68
CR 150-5-2	55		115.5	112	109	106	102.5	100	97	92	86	79	73.5
CR 150-5-1	75		122.5	119.5	117	113.5	111.5	107.5	104.5	99	93.5	87	80
CR 150-5	75		130	127.5	125	121	119	115	111.5	106.5	101	94.5	86.5
CR 150-6-2	75		140	137	133	130	126	121	118	112	106	98	91
CR 150-6-1	75		148.5	145	141.7	137.5	135	131	127	120.5	114.5	106.5	97.5
CR 150-6	75		157	153	149	145	142	139.5	137	130	123.5	116	109

Кривые рабочих характеристик



Монтажная схема



Габариты и вес

Модель	Габариты, мм					Вес, кг
	B1	B2	B1+B2	D1	D2	
CR 200-1-B	907	550	1457	330	255	311
CR 200-1-A	907	590	1497	360	285	347
CR 200-1	907	660	1567	400	310	403
CR 200-2-2B	1101	660	1761	400	310	447
CR 200-2-2A	1101	700	1801	460	340	504
CR 200-2-A	1131	770	1901	540	370	595
CR 200-2	1131	770	1901	540	370	595
CR 200-3-2B	1325	845	2170	580	410	748
CR 200-3-A-B	1325	845	2170	580	410	748
CR 200-3-2A	1325	845	2170	580	410	748
CR 200-3-B	1325	845	2170	580	410	748
CR 200-3-A	1325	845	2170	580	410	748
CR 200-3	1325	895	2220	580	410	817
CR 200-4-2B	1519	895	2414	580	410	830
CR 200-4-2A	1519	1140	2659	645	550	1180
CR 200-4-A	1519	1140	2659	645	550	1180
CR 200-4	1519	1140	2659	645	550	1180

Таблица технических характеристик

Модель	Мощность электродвигателя, кВт	Q, м ³ /ч	H (м)									
			100	120	140	160	180	200	220	240		
CR 200-1-B	18.5	H (м)	25.5	25	24	23	21.5	20	18	15.5		
CR 200-1-A	22		29	28.5	27.5	26.5	25.5	24	22	20		
CR 200-1	30		38.5	38	37.5	36.5	35	34	32.5	30		
CR 200-2-2B	37		53	51	49	47	44	41	37	32		
CR 200-2-2A	45		59.5	58	56	54	52.5	49	44.5	40.5		
CR 200-2-A	55		69	68	66	64	62	59	55.5	51		
CR 200-2	55		78.5	77.5	76	74	71.5	69	66	61.5		
CR 200-3-2B	75		91.5	89	86.5	83.5	79	75	70	63		
CR 200-3-A-B	75		95	93	90	87	83.5	79	73.5	67		
CR 200-3-2A	75		99.5	97.5	94.5	91.5	89	84	78.5	72		
CR 200-3-B	75		104.5	102.5	100	97	93	89	84.5	77.5		
CR 200-3-A	75		108	106	103.5	100.5	97.5	93	88	81.5		
CR 200-3	90		117.5	116	113.5	110.5	107	103	99	92		
CR 200-4-2B	90		131.5	129	125.5	121	115.5	110	103.5	94		
CR 200-4-2A	110		138.5	136	132	128	124	118	111	102.5		
CR 200-4-A	110		148	145.5	142.5	138	134	128	122	113		
CR 200-4	110		157.5	155.5	152.5	148	143.5	138	132.5	123.5		