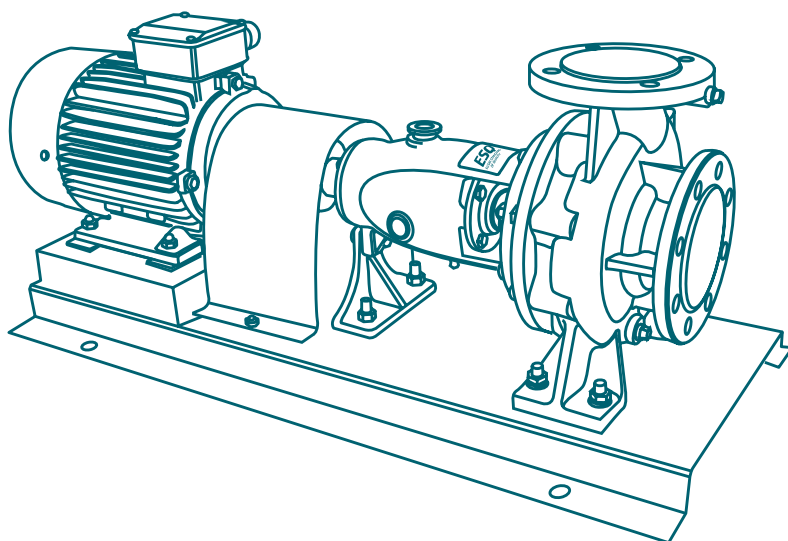
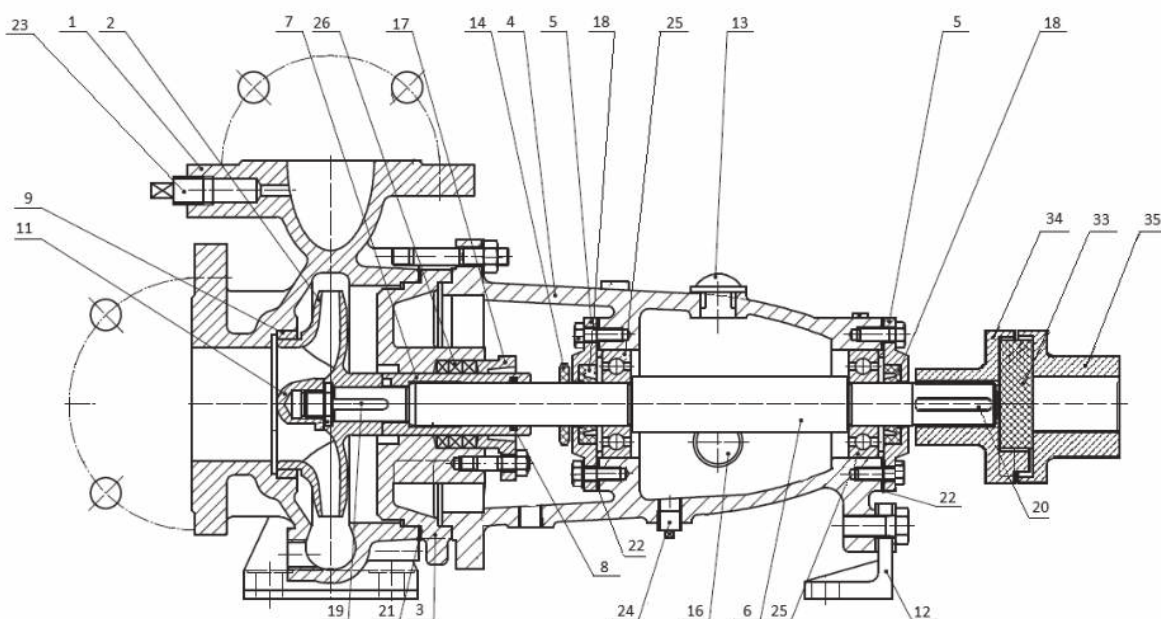
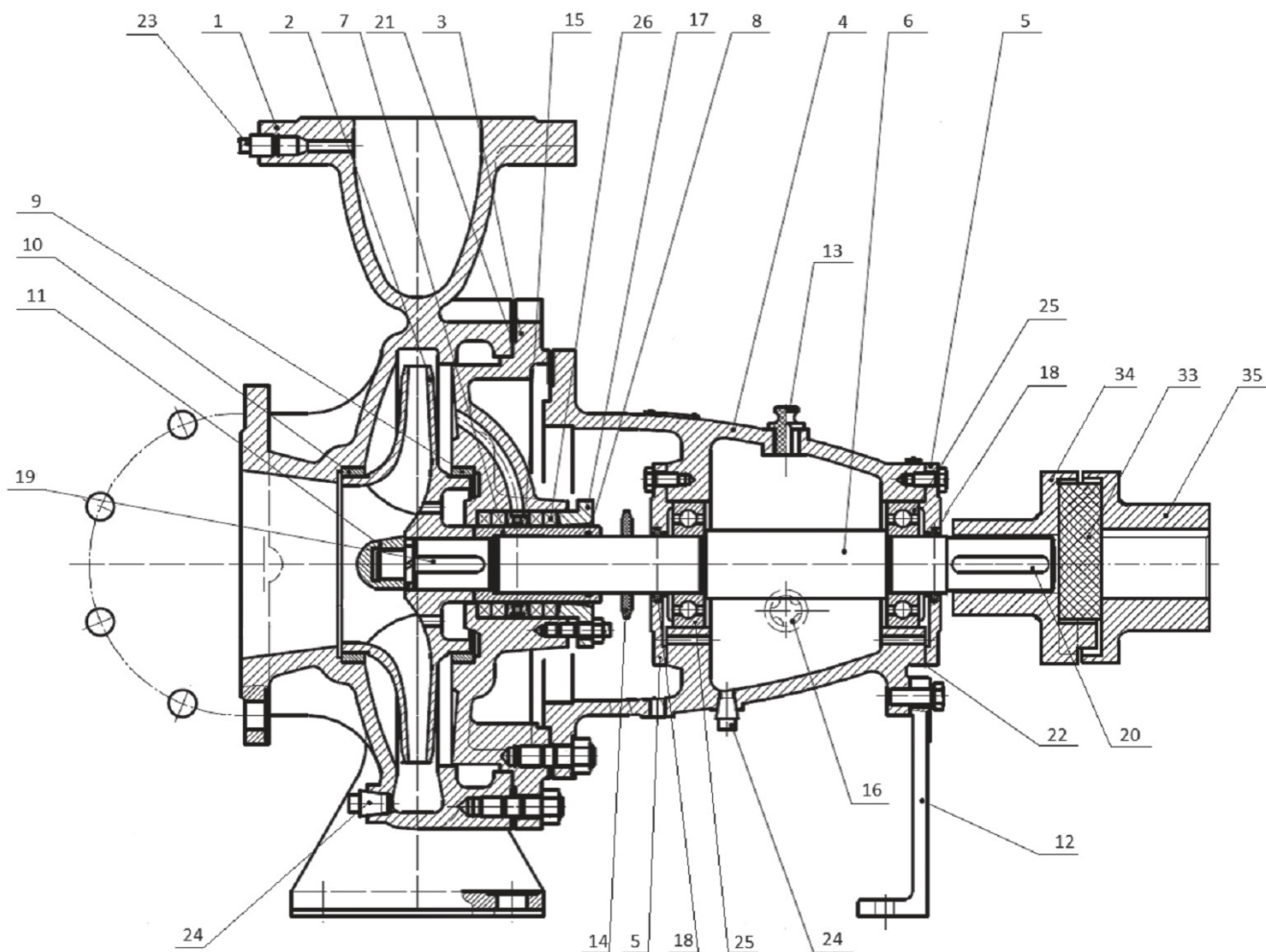


# Каталог запасных частей консольных насосов ESQ





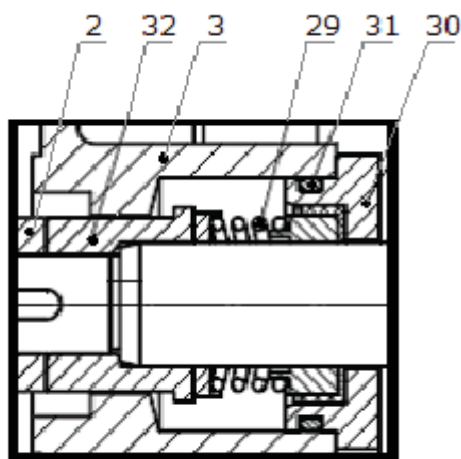
№	Название	Количество деталей в одном насосе	Материал
1	Корпус насоса	1	Чугун СЧ20
2	Колесо рабочее	1	Чугун СЧ20
3	Крышка корпуса	1	Чугун СЧ20
4	Кронштейн	1	Чугун СЧ20
5	Крышка подшипника	2	Чугун СЧ20
6	Вал	1	Сталь СТ.45
7	Втулка защитная	1	Чугун СЧ25
8	Кольцо защитной втулки	1	Резина
9	Кольцо уплотнения колеса	1	Чугун СЧ25
11	Гайка рабочего колеса	1	Сталь СТ.45
12	Опора кронштейна	1	Чугун СЧ20
13	Пробка	1	ПВХ
14	Отбойник воды	1	Резина
16	Указатель уровня масла	1	Оргстекло
17	Крышка сальника	1	Чугун СЧ20
18	Манжета	2	Резина
19	Шпонка колеса рабочего	1	Сталь СТ.45
20	Шпонка полумуфты	1	Сталь СТ.45
21	Прокладка крышки корпуса	1	Картон
22	Прокладка крышки подшипника	2	Картон
23	Заглушка 1/4"	1	Сталь СТ.3КП
24	Заглушка 3/8"	3	Сталь СТ.3КП
25	Подшипник	2	***
26	Сальниковая набивка	1	АРП-31
33	Звездочка	1	Резина
34	Полумуфта насоса	1	Чугун СЧ20
35	Полумуфта двигателя	1	Чугун СЧ20



№	Название	Количество деталей в одном насосе	Материал
1	Корпус насоса	1	Чугун СЧ20
2	Колесо рабочее	1	Чугун СЧ20
3	Крышка корпуса	1	Чугун СЧ20
4	Кронштейн	1	Чугун СЧ20
5	Крышка подшипника	2	Чугун СЧ20
6	Вал	1	Сталь СТ.45
7	Втулка защитная	1	Чугун СЧ25
8	Кольцо защитной втулки	1	Резина
9	Кольцо уплотнения колеса	1	Чугун СЧ25
10	Кольцо уплотнения колеса	1	Чугун СЧ25
11	Гайка рабочего колеса	1	Чугун СЧ20
12	Опора кронштейна	1	Чугун СЧ20
13	Пробка	1	ПВХ
14	Отбойник воды	1	Резина
15	Кольцо второго сальника	1	Чугун СЧ25
16	Указатель уровня масла	1	Оргстекло

№	Название	Количество деталей в одном насосе	Материал
17	Крышка сальника	1	Чугун СЧ20
18	Манжета	2	Резина
19	Шпонка колеса рабочего	1	Сталь СТ.45
20	Шпонка полумуфты	1	Сталь СТ.45
21	Прокладка крышки корпуса	1	Картон
22	Прокладка крышки подшипника	2	Картон
23	Заглушка 1/4"	1	Сталь СТ.3КП
24	Заглушка 3/8"	3	Сталь СТ.3КП
25	Подшипник	2	***
26	Сальниковая набивка	1	АРП-31
33	Звездочка	1	Резина
34	Полумуфта насоса	1	Чугун СЧ20
35	Полумуфта двигателя	1	Чугун СЧ20

## Все насосы «К» с торцевым уплотнением



№	Название	Количество деталей в одном насосе	Материал
2	Колесо рабочее	1	Чугун СЧ20
3	Крышка корпуса	1	Чугун СЧ20
29	Уплотнение торцевое	1	***
30	Крышка уплотнения	1	Чугун СЧ20
31	Кольцо	1	Резина
32	Втулка упорная	1	Чугун СЧ20



# НАСОСЫ **ESQ**

Современные задачи – экономичные решения!

ELCOM STANDARD  
OF QUALITY



Насосы консольно-моноблочные КМ



Насосы шестеренные НМШ (NMSH-GP)



Насосы консольные К



Насосы погружные дренажные ГНОМ (GNOM-M) со станцией управления ESQ-CS-M



Автоматические насосные станции повышения давления ESQ B



Насосы погружные артезианские ЭЦВ со станцией управления ESQ-CS-MC



Частотные преобразователи ESQ и HYUNDAI для насосных нагрузок



Устройства плавного пуска ESQ



Шкафы управления ESQ-CB

- 18 лет успешной работы на электротехническом рынке России
- 12-летний опыт производства
- 20 инженеров, которые точно найдут верное решение Вашей задачи
- 10 филиалов по всей России и СНГ
- Топовые позиции продукции ESQ всегда в наличии
- Соответствие мировым стандартам производства
- Система контроля качества
- Вся продукция сертифицирована EAC

Головной офис:

**Санкт-Петербург**

ул. Витебская Сортировочная, д.34  
телефон/факс: (812) 320-88-81

[www.elcomspb.ru](http://www.elcomspb.ru)

e-mail: [spb@elcomspb.ru](mailto:spb@elcomspb.ru)

Дружите с Элкомом  
в социальных сетях:  
Elcom Friends

 [контакте](#)

 [twitter](#)

 [facebook](#)

Филиалы:

**Москва**

Варшавское шоссе, д.125Ж, стр.3  
телефон/факс: (495) 640-88-81

**Екатеринбург**

ул. Фронтовых бригад, д.18Б, корп.3  
телефон/факс: (343) 278-88-81

**Воронеж**

Московский пр., д.11  
телефон/факс: (473) 260-68-80

**Новосибирск**

ул. Авиастроителей, д.39Б  
телефон/факс: (383) 311-08-88

**Казань**

ул. Аделя Кутуя, д.1246/1  
телефон/факс: (843) 211-81-11

**Краснодар**

ул. Вишняковой, д.3/6  
телефон/факс: (861) 203-18-88

**Ростов-на-Дону**

ул. Малиновского, д.3  
телефон/факс: (863) 307-68-68

**Самара**

ул. Верхне-Карьерная, д.3А, корп.5  
телефон/факс: (846) 374-88-81

**Ижевск**

Воткинское шоссе, д.298  
телефон/факс: (3412) 90-80-89

**Уфа**

ул. Якуба Коласа, д.127  
телефон/факс: (347) 225-68-88

**Красноярск**

Северное шоссе, д.9А  
телефон/факс: (391) 216-38-81

**Челябинск**

ул. Рождественского, д.13, оф. 318  
телефон/факс: (351) 277-88-87

Представительства  
в Республике Казахстан:

**Алматы**

пр. Райымбека, д.165А  
телефон/факс: (727) 390-88-81

**Караганда**

ул. Мельничная, д.4  
телефон/факс: (7212) 507-888